

MP1 504 Series
MP1 554 Series



IT Tosaerba con conducente a piedi - MANUALE DI ISTRUZIONI

ATTENZIONE: prima di usare la macchina, leggere attentamente il presente libretto.

FR Tondeuse à gazon à conducteur à pied - MANUEL D'UTILISATION

ATTENTION: lire attentivement le manuel avant d'utiliser cette machine.

EN Pedestrian controlled lawnmower - OPERATOR'S MANUAL

WARNING: read thoroughly the instruction booklet before using the machine.

DE Handgeführter Rasenmäher - GEBRAUCHSANWEISUNG

ACHTUNG: vor inbetriebnahme des geräts die gebrauchsanleitung aufmerksam lesen.

NL Lopend bediende grasmaaier - GEBRUIKERSHANDLEIDING

LET OP: vooraleer de machine te gebruiken, dient men deze handleiding aandachtig te lezen.

GGP ITALY SPA

Via del Lavoro, 6

I-31033 Castelfranco Veneto (TV) ITALY



GLOBAL GARDEN PRODUCTS

IT **IMPORTANTE:** Leggere attentamente le prescrizioni contenute nel libretto del motore, prima di mettere in funzione il motore per la prima volta. **ATTENZIONE!** Controllare il livello dell'olio prima dell'avviamento.

BG **ВАЖНО:** Прочетете внимателно предписанията, съдържащи се в инструкциите на двигателя, преди да го включите за първи път. **ВНИМАНИЕ!** Проверете нивото на маслото преди включване.

BS **VAŽNO:** Pažljivo pročitajte upute koje se nalaze u knjižici motora, prije nego prvi put startate motor. **PAŽNJA!** Provjerite razinu ulja prije startanja.

CS **DŮLEŽITÁ INF.:** Před prvním uvedením motoru do chodu si pozorně přečtěte pokyny uvedené v návodu k motoru. **UPOZORNĚNÍ!** Před každým startováním zkontrolujte hladinu oleje.

DA **VIGTIGT:** Læs alle forskrifter i vejledningen til motoren, før den startes for første gang. **ADVARSEL!** Kontroller olieniveauet før start.

DE **WICHTIG:** Lesen Sie die Anweisungen in der Bedienungsanleitung des Motors, bevor Sie diesen zum ersten Mal in Betrieb setzen. **ACHTUNG!** Vor dem Starten stets den Ölstand kontrollieren.

EL **ΣΗΜΑΝΤΙΚΟ:** Διαβάστε προσεκτικά τις οδηγίες που αναφέρονται στο εγχειρίδιο του κινητήρα, πριν θέσετε τον κινητήρα για πρώτη φορά σε λειτουργία. **ΠΡΟΣΟΧΗ!** Ελέγξτε τη στάθμη του λαδιού πριν την εκκίνηση.

EN **IMPORTANT:** Read the instructions contained in the engine handbook carefully before switching on the engine for the first time. **WARNING!** Check the oil level before ignition.

ES **IMPORTANTE:** Leer atentamente las prescripciones contenidas en el manual del motor antes de poner en funcionamiento el motor por primera vez. **¡ATENCIÓN!** Controlar el nivel del aceite antes del arranque.

ET **TÄHTIS:** Lugea tähepanelikult mootori kasutusjuhendis sisalduvaid ettekirjutusi enne mootori esmakordset käivitamist. **TÄHELEPANU!** Kontrollida õli taset enne käivitamist.

FI **TÄRKEÄÄ:** Lue huolellisesti moottorin käyttöohjeessa annetut määräykset ennen moottorin ensimmäistä käynnistystä. **VAROITUS!** Tarkista öljytaso ennen käynnistystä.

FR **IMPORTANT:** Lire attentivement les prescriptions contenues dans le livret du moteur avant de mettre le moteur en marche pour la première fois. **ATTENTION!** Contrôler le niveau d'huile avant le démarrage.

HR **VAŽNO:** prije prvog pokretanja motora, pažljivo pročitajte naputke koje sadrži priručnik za motor. **POZOR!** Prije pokretanja provjerite razinu ulja.

HU **FONTOS:** Olvassa el figyelmesen a motor használati utasításában feltüntetett előírásokat mielőtt a motort először elindítaná. **FIGYELEM!** Ellenőrizze az olaj szintjét az elindítást megelőzően.

LT **SVARBU:** Prieš pirmą kartą užvedant variklį, atidžiai perskaityti variklio knygelėje pateiktus nurodymus. **DĖMESIO!** Prieš paleidžiant, patikrinti tepalo lygį.

LV **SVARĪGI:** Pirms dzinēja pirmās iedarbināšanas reizes uzmanīgi izlasiet dzinēja rokasgrāmatā izklāstītos norādījumus. **UZMANĪBU!** Pirms iedarbināšanas pārbaudiet eļļas līmeni.

MK **ВАЖНО:** Внимателно прочитајте ги дадените наводи во ова упатство за моторот пред да го ставите во функција за првпат. **ВНИМАНИЕ!** Проверете го нивото на масло пред вклучување.

NL **BELANGRIJK:** Lees aandachtig de voorschriften in de handleiding van de motor, vooraleer de motor voor de eerste keer in werking te zetten. **LET OP!** Controleer het oliepeil vooraleer de motor op te starten.

NO **VIKTIG:** Les nøye bestemmelsene i motorens bruksanvisning før den startes for første gang. **ADVARSEL!** Kontroller alltid oljenivået før start.

PL **WAŻNE:** Przed uruchomieniem silnika po raz pierwszy, uważnie zapoznać się z instrukcją obsługi silnika. **OSTRZEŻENIE!** Sprawdzić poziom oleju przed uruchomieniem.

PT **IMPORTANTE:** Leia atentamente as recomendações contidas no manual do motor antes de colocar o motor para funcionar pela primeira vez. **ATENÇÃO!** Verificar o nível do óleo antes de efetuar o arranque.

RO **IMPORTANT:** Citiți cu atenție instrucțiunile din manualul motorului, înainte de a porni punere în funcțiune a motorului. **ATENȚIE!** Controlați nivelulul de ulei înainte de a porni mașina.

RU **ВАЖНО:** Внимательно прочтите указания, изложенные в руководстве по эксплуатации двигателя, перед первым запуском двигателя. **ВНИМАНИЕ!** Проверить уровень масла перед запуском.

SK **DÔLEŽITÁ INFORMÁCIA:** Pred prvým použitím motora si pozorne prečítajte pokyny uvedené v návode na použitie motora. **POZORNENIE!** Pred prvým naštartovaním motora skontrolujte hladinu oleja.

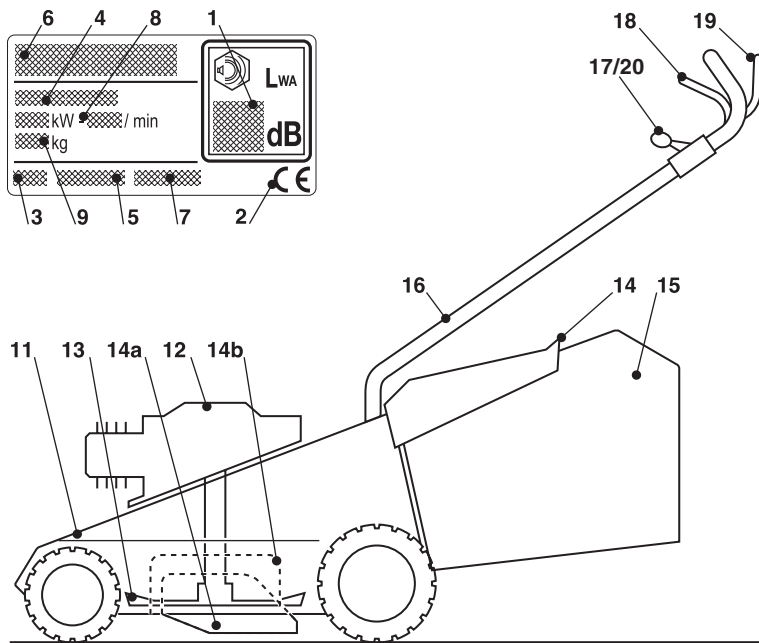
SL **POMEMBNO:** Preden prvim zagonom motorja pozorno preberite navodila v knjižici motorja. **POZOR!** Pred zagonom preglejte nivo olja.

SR **VAŽNO:** Pažljivo pročitajte uputstva koja su sadržana u priručniku motora pre nego što prvi put uključite motor. **PAŽNJA!** Proverite nivo ulja pre puštanja u pogon.

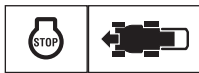
SV **VIGTIGT:** Läs noggrant igenom försiktighetsåtgärderna i motorens bruksanvisning innan den sätts igång för första gången. **VARNING!** Kontrollera oljenivån innan start.

TR **ÖNEMLİ:** Motoru ilk defa çalıştırmadan önce, motor kılavuzunda kapsanan talimatları dikkatle okuyun. **DİKKAT!** Çalıştırmadan önce yağ seviyesini kontrol edin.

ITALIANO - Istruzioni Originali	IT
БЪЛГАРСКИ - Инструкция за експлоатация	BG
BOSANSKI - Prijevod originalnih uputa	BS
ČESKY - Překlad původního návodu k používání	CS
DANSK - Oversættelse af den originale brugsanvisning	DA
DEUTSCH - Übersetzung der Originalbetriebsanleitung	DE
ΕΛΛΗΝΙΚΑ - Μετάφραση των πρωτοτύπων οδηγιών	EL
ENGLISH - Translation of the original instruction	EN
ESPAÑOL - Traducción del Manual Original	ES
EESTI - Algupärase kasutusjuhendi tõlge	ET
SUOMI - Alkuperäisten ohjeiden käännös	FI
FRANÇAIS - Traduction de la notice originale	FR
HRVATSKI - Prijevod originalnih uputa	HR
MAGYAR - Eredeti használati utasítás fordítása	HU
LIETUVIŠKAI - Originalių instrukcijų vertimas	LT
LATVIEŠU - Instrukciju tulkojums no oriģināl valodas	LV
МАКЕДОНСКИ - Превод на оригиналните упатства	MK
NEDERLANDS - Vertaling van de oorspronkelijke gebruiksaanwijzing	NL
NORSK - Oversettelse av den originale bruksanvisningen	NO
POLSKI - Tłumaczenie instrukcji oryginalnej	PL
PORTUGUÊS - Tradução do manual original	PT
ROMÂN - Traducerea manualului fabricantului	RO
РУССКИЙ - Перевод оригинальных инструкций	RU
SLOVENSKY - Preklad pôvodného návodu na použitie	SK
SLOVENŠČINA - Prevod izvornih navodil	SL
SRPSKI - Prevod originalnih uputstva	SR
SVENSKA - Översättning av bruksanvisning i original	SV
TÜRKÇE - Orijinal Talimatların Tercümesi	TR



21 22 23



24 25



26 27



36



41



42



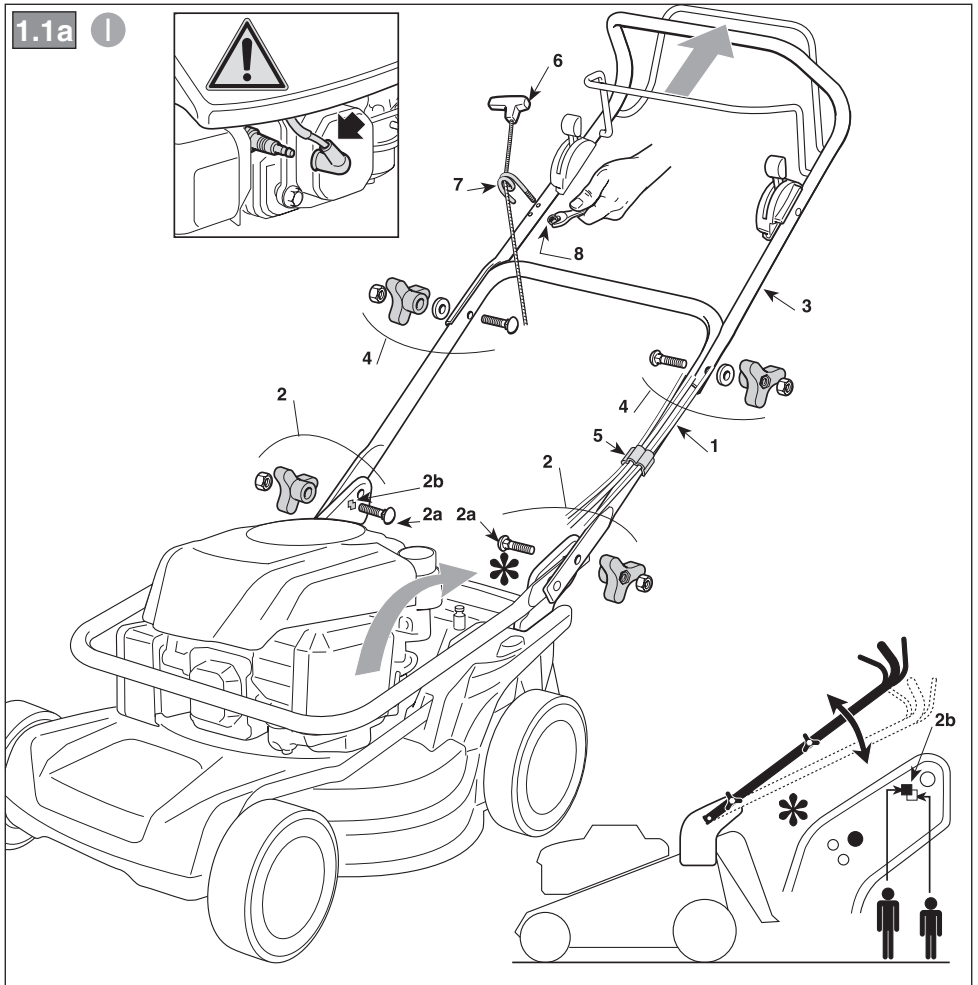
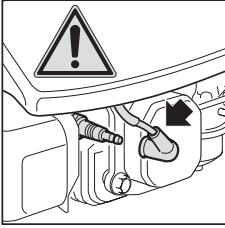
43



44

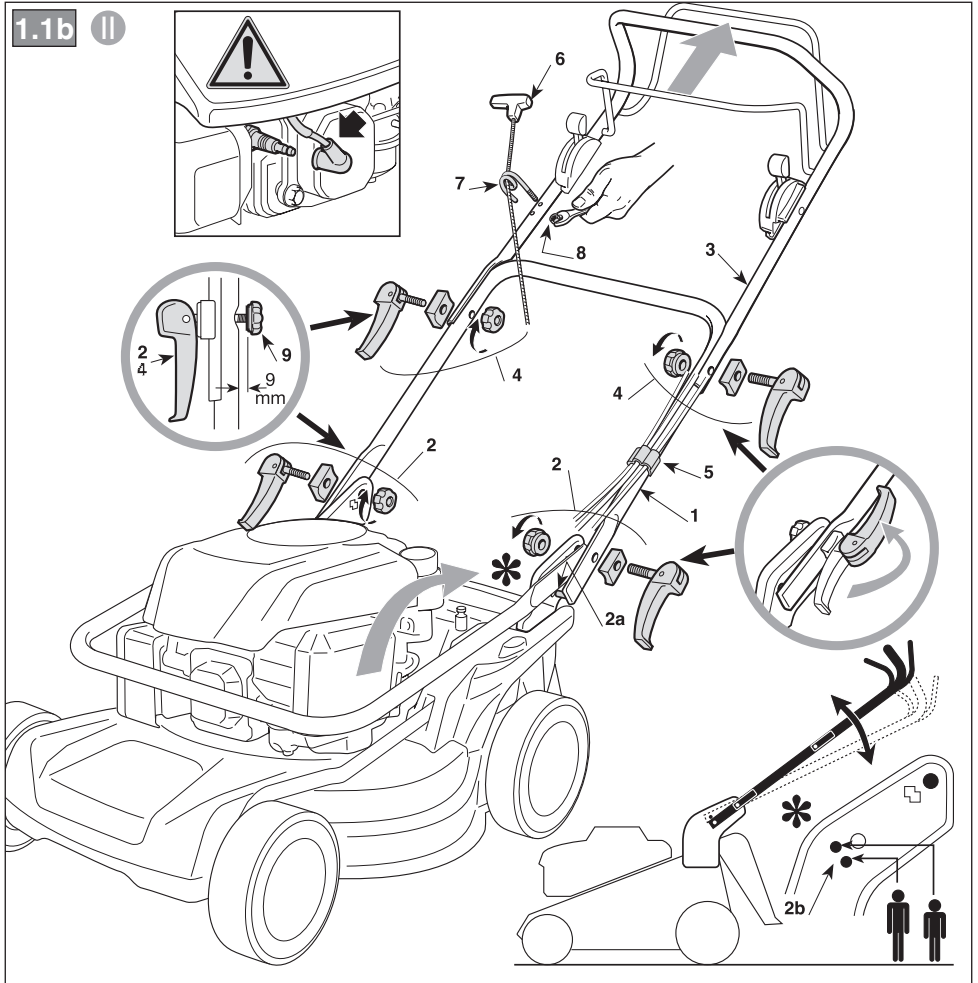
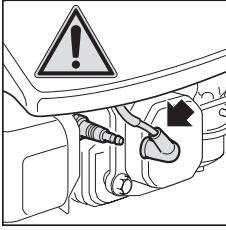
1.1a

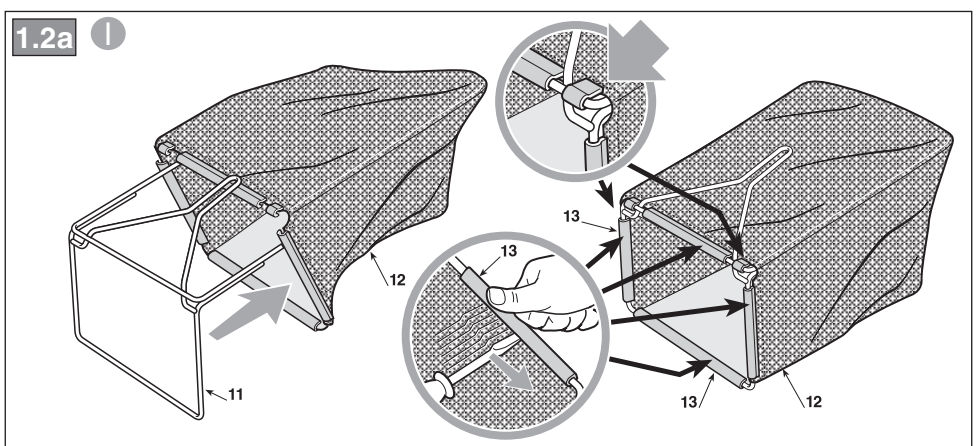
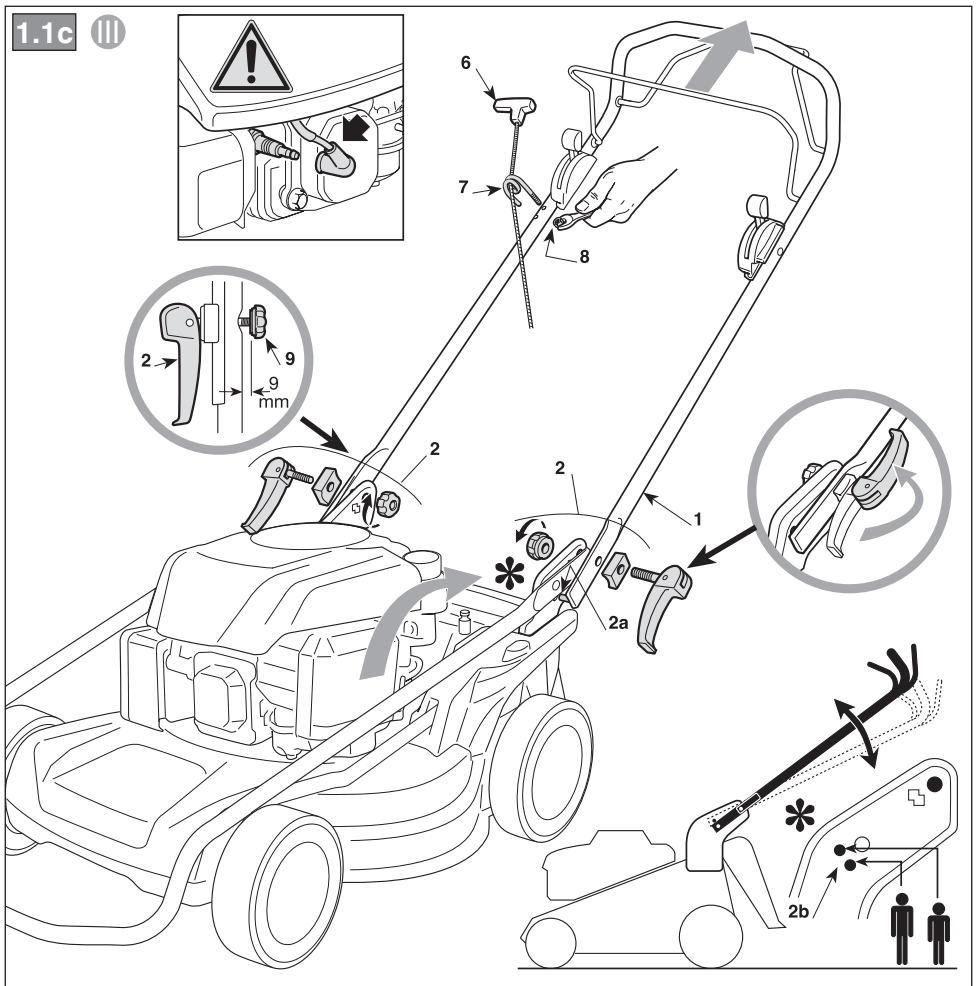
I



1.1b

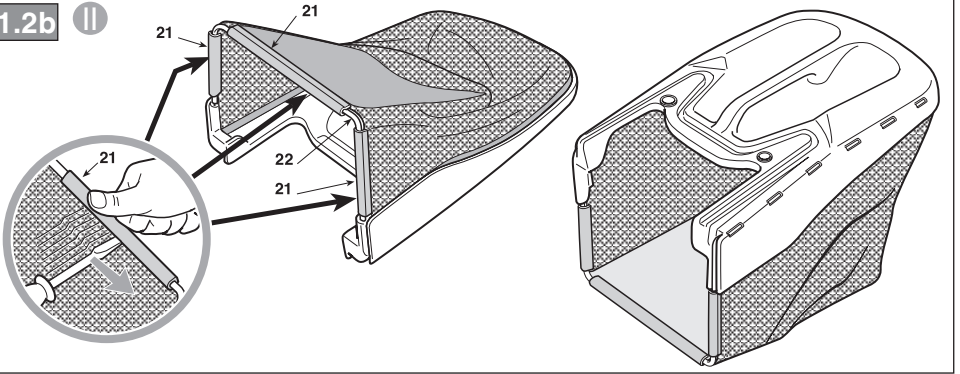
II



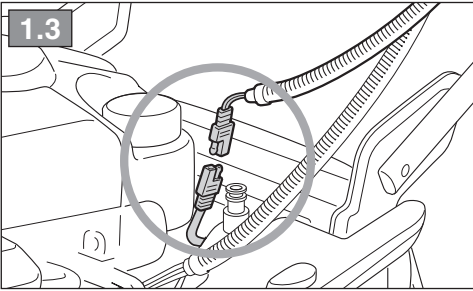


1.2b

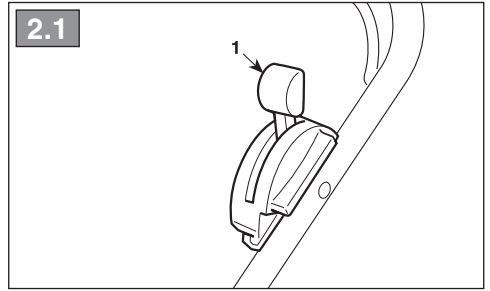
II



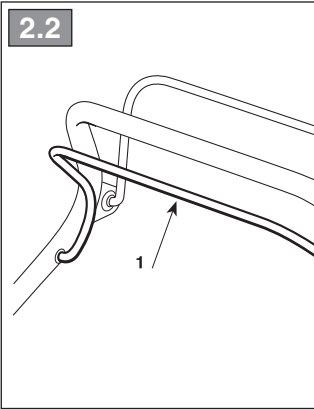
1.3



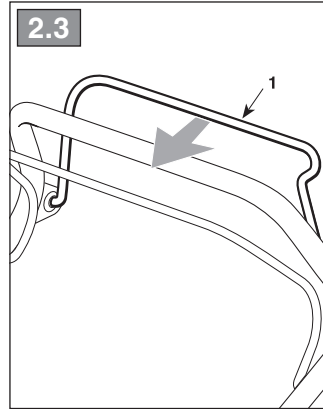
2.1



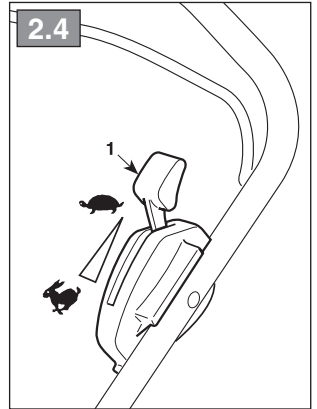
2.2



2.3

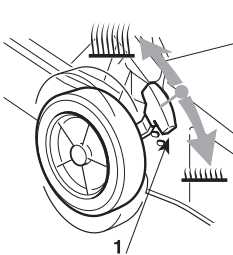


2.4

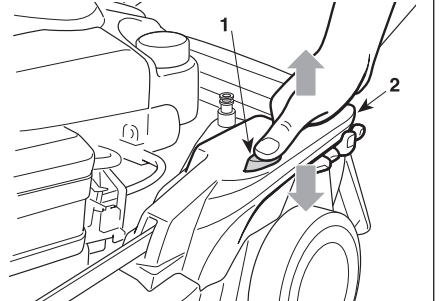


2.5

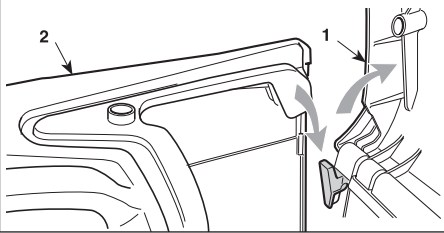
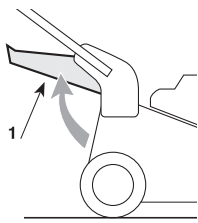
I



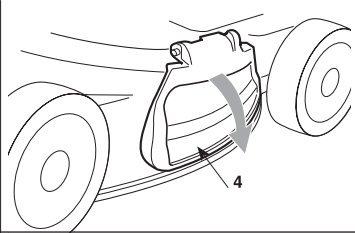
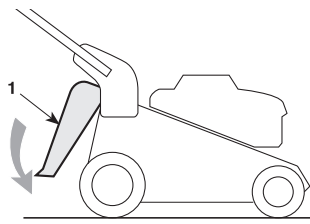
II



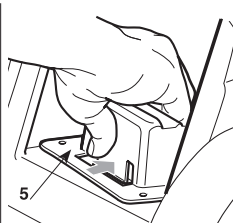
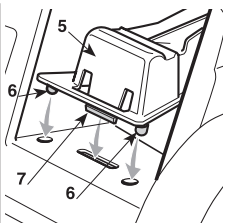
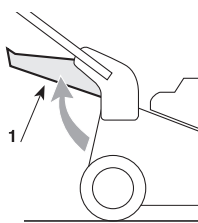
3.1a



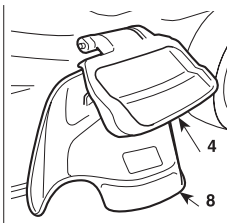
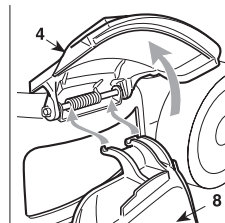
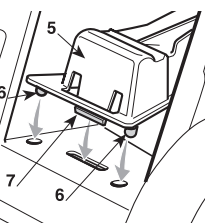
3.1b



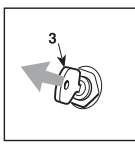
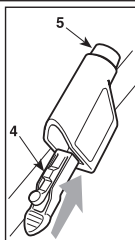
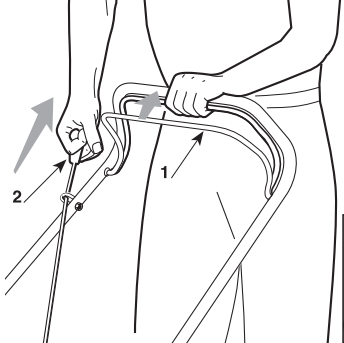
3.1c



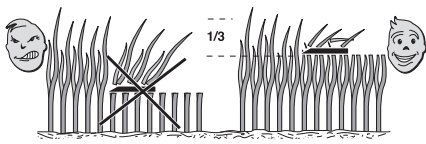
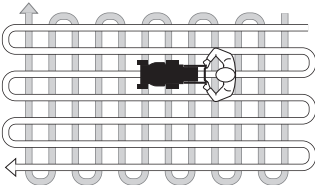
3.1d

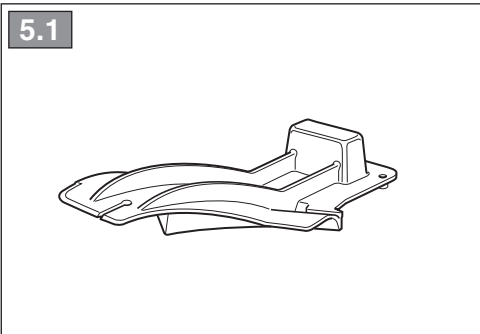
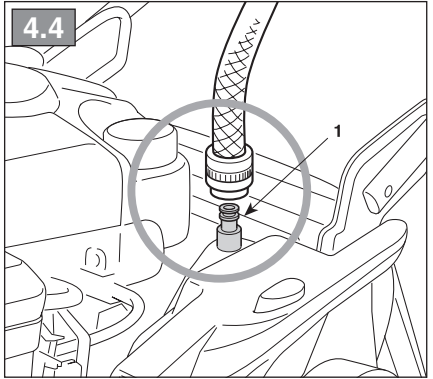
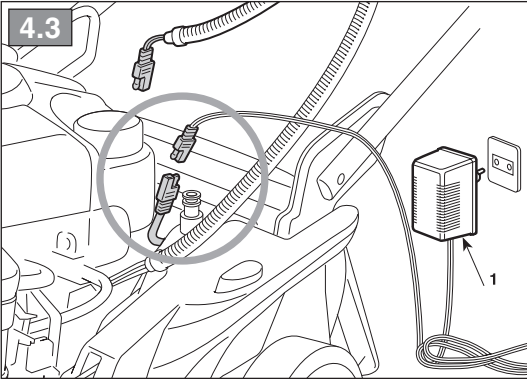
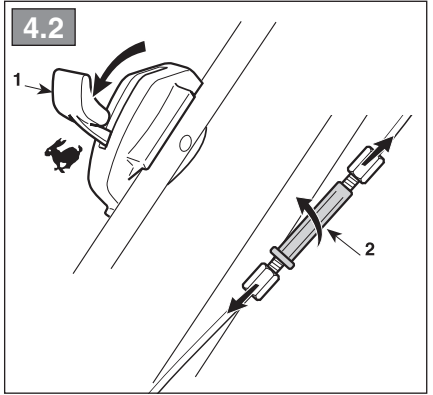
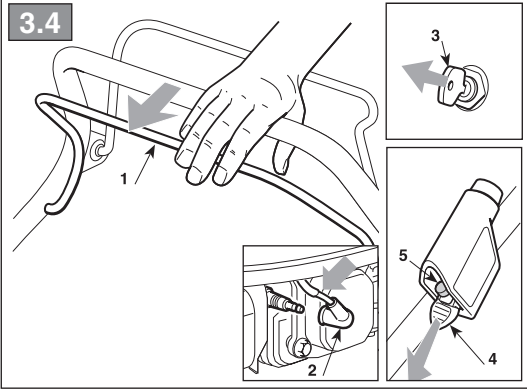


3.2



3.3





[1]	DATI TECNICI		MP1 504 Series	MP1 554 Series
[2]	Potenza nominale *	kW	1,94 ÷ 2,80	2,27 ÷ 3,30
[3]	Velocità mass. di funzionamento motore *	min ⁻¹	2800 ± 100 ÷ 2900 ± 100	2800 ± 100 ÷ 2900 ± 100
[4]	Peso macchina *	kg	34 ÷ 41	35 ÷ 43
[5]	Ampiezza di taglio	cm	48	53
[6]	Livello di pressione acustica	dB(A)	82	84
[7]	Incertezza di misura	dB(A)	0,85	0,6
[8]	Livello di potenza acustica misurato	dB(A)	96	98
[7]	Incertezza di misura	dB(A)	0,71	0,5
[9]	Livello di potenza acustica garantito	dB(A)	96	98
[10]	Livello di vibrazioni	m/s ²	7,9	7,5
[7]	Incertezza di misura	m/s ²	2,49	2,2
[11]	Dimensioni: - lunghezza - larghezza - altezza	mm	1717 568 1190	1762 568 1190
[12]	Codice dispositivo di taglio		181004366/2	181004409/0
[13]	Accessori		-	-
[14]	Kit "Mulching"		✓	✓
[15]	Capacità del sacco di raccolta	l	57 ; 57,6	

* Per il dato specifico, fare riferimento a quanto indicato nell'etichetta di identificazione della macchina.

<p>[1] BG - ТЕХНИЧЕСКИ ДАННИ</p> <p>[2] Номинална мощност *</p> <p>[3] Максимална скорост на функциониране на двигателя *</p> <p>[4] Тегло на машината *</p> <p>[5] Широчина на косене</p> <p>[6] Ниво на звуково налягане</p> <p>[7] Несигурност на измерване</p> <p>[8] Измерено ниво на акустична мощност</p> <p>[9] Гарантирано ниво на акустична мощност</p> <p>[10] Ниво на вибрации</p> <p>[11] Размери (дължина/ширина/височина)</p> <p>[12] Код на инструмента за рязане</p> <p>[13] Аксесоари</p> <p>[14] Набор за "Mulching"</p> <p>[15] Вместимост на торбата за събиране на трева</p> <p>• За специфични данни, вижте посоченото на идентификационния етикет на машината.</p>	<p>[1] BS - TEHNIČKI PODACI</p> <p>[2] Nazivna snaga *</p> <p>[3] Maks. brzina rada motora *</p> <p>[4] Težina mašine *</p> <p>[5] Širina košenja</p> <p>[6] Razina zvučnog pritiska</p> <p>[7] Mjerna nesigurnost</p> <p>[8] Izmjereni razina zvučne snage</p> <p>[9] Garantovana razina zvučne snage</p> <p>[10] Razina vibracija</p> <p>[11] Dimenzije (dužina/širina/visina)</p> <p>[12] Šifra rezne glave</p> <p>[13] Dodatna oprema</p> <p>[14] Pribor za malčiranje</p> <p>[15] Kapacitet vreće za skupljanje trave</p> <p>• Za specifični podatak, pogledajte što je navedeno na identifikacijskoj naljepnici mašine.</p>	<p>[1] CS - TECHNICKÉ PARAMETRY</p> <p>[2] Jmenovitý výkon *</p> <p>[3] Maximální rychlost činnosti motoru *</p> <p>[4] Hmotnost stroje *</p> <p>[5] Šířka sečení</p> <p>[6] Úroveň akustického tlaku</p> <p>[7] Nepřesnost měření</p> <p>[8] Naměřená úroveň akustického výkonu</p> <p>[9] Úroveň zaručeného akustického výkonu</p> <p>[10] Úroveň vibrací</p> <p>[11] Rozměry (délka/šířka/výška)</p> <p>[12] Kód sekáčho zařízení</p> <p>[13] Příslušenství</p> <p>[14] Sada pro Mulčování</p> <p>[15] Kapacita sběrného koše</p> <p>• Ohledně uvedeného údaje vycházejte z hodnoty uvedené na identifikačním štítku stroje.</p>
<p>[1] DA - TEKNISKE DATA</p> <p>[2] Nominal effekt *</p> <p>[3] Motorens maks. driftshastighed *</p> <p>[4] Maskinens vægt *</p> <p>[5] Klippebredde</p> <p>[6] Lydtryksniveau</p> <p>[7] Måleusikkerhed</p> <p>[8] Målt lydeffektniveau</p> <p>[9] Garanteret lydeffektniveau</p> <p>[10] Vibrationsniveau</p> <p>[11] Mål (længde/bredde/højde)</p> <p>[12] Skæreanordningens varenr</p> <p>[13] Tilbehør</p> <p>[14] Sæt til "mulching"</p> <p>[15] Størrelse på opsamlingspose</p> <p>• For disse data henvises til hvad der er angivet på maskinens identifikationsmærkat.</p>	<p>[1] DE - TECHNISCHE DATEN</p> <p>[2] Nennleistung *</p> <p>[3] Max. Betriebsgeschwindigkeit des Motors *</p> <p>[4] Maschinengewicht *</p> <p>[5] Schnittbreite</p> <p>[6] Schalldruckpegel</p> <p>[7] Messungengenauigkeit</p> <p>[8] Gemessener Schalleistungspegel</p> <p>[9] Garantierter Schalleistungspegel</p> <p>[10] Vibrationspegel</p> <p>[11] Abmessungen (Länge/Breite/Höhe)</p> <p>[12] Nummer Schneidwerkzeug</p> <p>[13] Zubehör</p> <p>[14] "Mulching-Kit"</p> <p>[15] Fassungsvermögen der Grasfangeinrichtung</p> <p>• Für die genaue Angabe nehmen Sie bitte auf das Typenschild der Maschine Bezug.</p>	<p>[1] EL - ΤΕΧΝΙΚΑ ΧΑΡΑΚΤΗΡΙΣΤΙΚΑ</p> <p>[2] Ονομαστική ισχύς *</p> <p>[3] Μέγ. ταχύτητα λειτουργίας κινητήρα *</p> <p>[4] Βάρος μηχανήματος *</p> <p>[5] Πλάτος κοπής</p> <p>[6] Στάθμη ακουστικής πίεσης</p> <p>[7] Αβεβαιότητα μέτρησης</p> <p>[8] Μετρημένη στάθμη ακουστικής ισχύος</p> <p>[9] Εγγυημένη στάθμη ακουστικής ισχύος</p> <p>[10] Επίπεδο κραδασμών</p> <p>[11] Διαστάσεις (μήκος/πλάτος/ύψος)</p> <p>[12] Κωδικός συστήματος κοπής</p> <p>[13] Εξαρτήματα</p> <p>[14] Σετ "Mulching" (ψιλοτεμαχισμού)</p> <p>[15] Χωρητικότητα του κάδου περισυλλογής</p> <p>• Για το συγκεκριμένο στοιχείο, ελέγξτε τα όσα αναγράφονται στην ετικέτα προσδιορισμού του μηχανήματος.</p>
<p>[1] EN - TECHNICAL DATA</p> <p>[2] Rated voltage*</p> <p>[3] Max. motor operating speed *</p> <p>[4] Machine weight *</p> <p>[5] Cutting width</p> <p>[6] Acoustic pressure level</p> <p>[7] Measurement uncertainty</p> <p>[8] Measured acoustic power level</p> <p>[9] Guaranteed acoustic power level</p> <p>[10] Vibration level</p> <p>[11] Dimensions (length/width/height)</p> <p>[12] Cutting means code</p> <p>[13] Attachments</p> <p>[14] Mulching kit</p> <p>[15] Grass catcher capacity</p> <p>• Please refer to the data indicated on the machine's identification label for the exact figure.</p>	<p>[1] ES - DATOS TÉCNICOS</p> <p>[2] Potencia nominal *</p> <p>[3] Velocidad máx. de funcionamiento motor *</p> <p>[4] Peso máquina *</p> <p>[5] Amplitud de corte</p> <p>[6] Nivel de presión acústica</p> <p>[7] Incertidumbre de medida</p> <p>[8] Nivel de potencia acústica medido</p> <p>[9] Nivel de potencia acústica garantizado</p> <p>[10] Nivel de vibraciones</p> <p>[11] Dimensiones (longitud/anchura/altura)</p> <p>[12] Código dispositivo de corte</p> <p>[13] Accesorios</p> <p>[14] Kit para "Mulching"</p> <p>[15] Capacidad de la bolsa de recolección</p> <p>• Para el dato específico, hacer referencia a lo indicado en la etiqueta de identificación de la máquina.</p>	<p>[1] ET - TEHNILISED ANDMED</p> <p>[2] Nominiaalvõimsus *</p> <p>[3] Mootori töötmise maks. kiirus *</p> <p>[4] Masina kaal *</p> <p>[5] Lõikelaius</p> <p>[6] Helirõhu tase</p> <p>[7] Mõõtemääramatus</p> <p>[8] Mõõdetud müra võimsuse tase</p> <p>[9] Garanteeritud müra võimsuse tase</p> <p>[10] Vibratsioonide tase</p> <p>[11] Mõõtmel (pikkus/laius/kõrgus)</p> <p>[12] Lõikeseadme kood</p> <p>[13] Lisaseadmed</p> <p>[14] "Multsimis" komplekt</p> <p>[15] Kogumiskorvi maht</p> <p>• Konkreetse info jaoks viidata masina identifitseerimisetiketile märgitule.</p>

<p>[1] FI - TEKNISET TIEDOT</p> <p>[2] Nimellisteho *</p> <p>[3] Moottorin maksimaalinen toimintanopeus *</p> <p>[4] Laitteen paino *</p> <p>[5] Leikkuleveys</p> <p>[6] Akustisen paineen taso</p> <p>[7] Mittauksen epävarmuus</p> <p>[8] Mitattu äänitehotaso</p> <p>[9] Taattu äänitehotaso</p> <p>[10] Tärinätaso</p> <p>[11] Koko (pituus/leveys/korkeus)</p> <p>[12] Leikkuvälineen koodi</p> <p>[13] Lisävarusteet</p> <p>[14] Silppuamismvarusteet</p> <p>[15] Keruusäkin tilavuus</p> <p>• Määrittäytyä arvoa varten, viittaa laitteen tunnuslaataassa annettuihin tietoihin.</p>	<p>[1] FR - CARACTÉRISTIQUES TECHNIQUES</p> <p>[2] Puissance nominale*</p> <p>[3] Vitesse max. de fonctionnement du moteur*</p> <p>[4] Poids machine*</p> <p>[5] Largeur de coupe</p> <p>[6] Niveau de pression acoustique</p> <p>[7] Incertitude de la mesure</p> <p>[8] Niveau de puissance acoustique mesuré</p> <p>[9] Niveau de puissance acoustique garanti</p> <p>[10] Niveau de vibrations</p> <p>[11] Dimensions (longueur / largeur / hauteur)</p> <p>[12] Code organe de coupe</p> <p>[13] Équipements</p> <p>[14] Kit "Mulching"</p> <p>[15] Capacité du bac de ramassage</p> <p>• Pour la valeur spécifique, se référer à ce qui est indiqué sur la plaque d'identification de la machine.</p>	<p>[1] HR - TEHNIČKI PODACI</p> <p>[2] Nazivna snaga*</p> <p>[3] Maks. brzina rada motora*</p> <p>[4] Težina stroja*</p> <p>[5] Širina košnje</p> <p>[6] Razina zvučnog tlaka</p> <p>[7] Mjerna nesigurnost</p> <p>[8] Izmjereni razina zvučne snage</p> <p>[9] Zajamčena razina zvučne snage</p> <p>[10] Razina vibracija</p> <p>[11] Dimenzije (dužina/širina/visina)</p> <p>[12] Šifra noža</p> <p>[13] Dodatna oprema</p> <p>[14] Komplet za "malčiranje"</p> <p>[15] Kapacitet košare za sakupljanje trave</p> <p>• Specifični podatak pogledajte na identifikacijskoj etiketi stroja.</p>
<p>[1] HU - MŰSZAKI ADATOK</p> <p>[2] Névleges teljesítmény *</p> <p>[3] A motor max. üzemi sebessége *</p> <p>[4] A gép tömege *</p> <p>[5] Munkaszélesség</p> <p>[6] Hangnyomásszint</p> <p>[7] Mérési bizonytalanság</p> <p>[8] Mért zajteljesítmény szint</p> <p>[9] Garantált zajteljesítmény szint</p> <p>[10] Vibrációs szint</p> <p>[11] Méretek (hosszúság/szélesség/magasság)</p> <p>[12] Vágóegység kódszáma</p> <p>[13] Tartozékok</p> <p>[14] Mulcsozó" készlet"</p> <p>[15] A gyűjtőzsák térfogata</p> <p>• A pontos adatot lásd a gép azonosító adattábláján.</p>	<p>[1] LT - TECHINIAI DUOMENYS</p> <p>[2] Vardinė galia *</p> <p>[3] Maksimalus variklio veikimo greitis *</p> <p>[4] Įrenginio svoris*</p> <p>[5] Pjovimo plotis</p> <p>[6] Garso slėgio lygis</p> <p>[7] Matavimo paklaida</p> <p>[8] Išmatuotas garso galios lygis</p> <p>[9] Garantuojamas garso galios lygis</p> <p>[10] Vibracijų lygis</p> <p>[11] Išmatavimai (ilgis/plotis/aukštis)</p> <p>[12] Pjovimo įtaiso kodas</p> <p>[13] Priedai</p> <p>[14] „Mulčiavimo“ rinkinys</p> <p>[15] Surinkimo maišo talpa</p> <p>• Konkretūs specifiniai duomenys yra pateikti įrenginio identifikavimo etiketėje.</p>	<p>[1] LV - TEHNISKIE DATI</p> <p>[2] Nominālā jauda *</p> <p>[3] Maks. dzinēja griešanās ātrums *</p> <p>[4] Mašīnas svars *</p> <p>[5] Pļaušanas platums</p> <p>[6] Skaņas spiediena līmenis</p> <p>[7] Mērījumu kļūda</p> <p>[8] Izmērītais skaņas intensitātes līmenis</p> <p>[9] Garantētais skaņas intensitātes līmenis</p> <p>[10] Vibrāciju līmenis</p> <p>[11] Izmēri (garums/platums/augstums)</p> <p>[12] Griežējierīces kods</p> <p>[13] Piederumi</p> <p>[14] Mulčēšanas" komplekts</p> <p>[15] Savākšanas maisa tilpums</p> <p>• Precīza vērtība ir norādīta mašīnas identifikācijas datu plāksnītē</p>
<p>[1] МК - ТЕХНИЧКИ ПОДАТОЦИ</p> <p>[2] Номинална моќност *</p> <p>[3] Максимална брзина при работа на моторот *</p> <p>[4] Тежина на машината *</p> <p>[5] Обем на носење</p> <p>[6] Ниво на акустичен притисок</p> <p>[7] Отстапување од мерењата</p> <p>[8] Измерено ниво на акустична моќност</p> <p>[9] Гарантирано ниво на акустична моќност</p> <p>[10] Ниво на вибрации</p> <p>[11] Димензии (должина/ширина/висина)</p> <p>[12] Код на уредот за сечење</p> <p>[13] Дополнителна опрема</p> <p>[14] Комплет за „мелење“</p> <p>[15] Монтирање на вреќата за собирање</p> <p>• За одреден податок, проверете дали истиот е посочен на етикетата за идентификација на машината</p>	<p>[1] NL - TECHNISCHE GEGEVENS</p> <p>[2] Nominaal vermogen *</p> <p>[3] Maximale snelheid voor de werking van de motor *</p> <p>[4] Gewicht machine *</p> <p>[5] Maaibreedte</p> <p>[6] Niveau geluidsdruk</p> <p>[7] Meetonzekerheid</p> <p>[8] Gemeten akoestisch vermogen</p> <p>[9] Gewaarborgd akoestisch vermogen</p> <p>[10] Niveau trillingen</p> <p>[11] Afmetingen (lengte/breedte/hoogte)</p> <p>[12] Code snij-inrichting</p> <p>[13] Toebehoren</p> <p>[14] Kit "Mulching"</p> <p>[15] Vermogen van de opvangzak</p> <p>• Voor het specifiek gegeven, verwijst men naar wat aangegeven is op het identificatielabel van de machine.</p>	<p>[1] NO - TEKNISKE DATA</p> <p>[2] Nominell effekt *</p> <p>[3] Motorens maks driftshastighet *</p> <p>[4] Maskinvekt *</p> <p>[5] Klippebredde</p> <p>[6] Lydtrykknivå</p> <p>[7] Måleusikkerhet</p> <p>[8] Målt lydeffektnivå</p> <p>[9] Garantert lydeffektnivå</p> <p>[10] Vibrasjonsnivå</p> <p>[11] Mål (lengde/bredde/høyde)</p> <p>[12] Artikkelnnummer for klippennretting</p> <p>[13] Tilbehør</p> <p>[14] Mulching-sett</p> <p>[15] Oppsamlerens volum</p> <p>• For spesifikk informasjon, se referansen på maskinens identifikasjonsetikett.</p>

<p>[1] PL - DANE TECHNICZNE</p> <p>[2] Moc znamionowa *</p> <p>[3] Maks. prędkość obrotowa silnika *</p> <p>[4] Masa maszyny *</p> <p>[5] Szerokość koszenia</p> <p>[6] Poziom ciśnienia akustycznego</p> <p>[7] Błąd pomiaru</p> <p>[8] Poziom mocy akustycznej zmierzony</p> <p>[9] Gwarantowany poziom mocy akustycznej</p> <p>[10] Poziom wibracji</p> <p>[11] Wymiary (długość/szerokość/wysokość)</p> <p>[12] Kod agregatu tnącego</p> <p>[13] Akcesoria</p> <p>[14] Zestaw mulczujący</p> <p>[15] Pojemność pojemnika na trawę</p> <p>• W celu uzyskania konkretnych danych, należy się odnieść do wskazówek zamieszczonych na tabliczce identyfikacyjnej maszyny.</p>	<p>[1] PT - DADOS TÉCNICOS</p> <p>[2] Potência nominal *</p> <p>[3] Velocidade máx. de funcionamento motor *</p> <p>[4] Peso da máquina *</p> <p>[5] Amplitude de corte</p> <p>[6] Nível de pressão acústica</p> <p>[7] Incerteza de medição</p> <p>[8] Nível de potência acústica medido</p> <p>[9] Nível de potência acústica garantido</p> <p>[10] Nível de vibrações</p> <p>[11] Dimensões (comprimento/largura/altura)</p> <p>[12] Código dispositivo de corte</p> <p>[13] Acessórios</p> <p>[14] Kit "Mulching"</p> <p>[15] Capacidade do saco de recolha</p> <p>• Para o dado específico, consultar a etiqueta de identificação da máquina.</p>	<p>[1] RO - DATE TEHNICE</p> <p>[2] Putere nominală *</p> <p>[3] Viteza max. de funcționare a motorului *</p> <p>[4] Greutatea mașinii *</p> <p>[5] Lățimea de tăiere</p> <p>[6] Nivel de presiune acustică</p> <p>[7] Nesigurantă în măsurare</p> <p>[8] Nivel de putere acustică măsurat.</p> <p>[9] Nivel de putere acustică garantat</p> <p>[10] Nivel de vibrații</p> <p>[11] Dimensiuni (lungime/lățime/înălțime)</p> <p>[12] Codul dispozitivului de tăiere</p> <p>[13] Accesorii</p> <p>[14] Kit de mărunțire „Mulching”</p> <p>[15] Capacitatea sacului de colectare</p> <p>• Pentru informația specifică, consultați datele de pe eticheta de identificare a mașinii.</p>
<p>[1] RU - ТЕХНИЧЕСКИЕ ХАРАКТЕРИСТИКИ</p> <p>[2] Номинальная мощность *</p> <p>[3] Макс. число оборотов двигателя *</p> <p>[4] Вес машины *</p> <p>[5] Ширина скашивания</p> <p>[6] Уровень звукового давления</p> <p>[7] Погрешность измерения</p> <p>[8] Измеренный уровень звуковой мощности</p> <p>[9] Гарантируемый уровень звуковой мощности</p> <p>[10] Уровень вибрации</p> <p>[11] Габариты (длина/ширина/высота)</p> <p>[12] Код режущего приспособления</p> <p>[13] Дополнительное оборудование</p> <p>[14] Комплект "Мульчирование"</p> <p>[15] Вместимость контейнера для сбора травы</p> <p>• Точное значение см. на идентификационном ярлыке машины.</p>	<p>[1] SK - TECHNICKÉ PARAMETRE</p> <p>[2] Menovitý výkon *</p> <p>[3] Maximálna rýchlosť činnosti motora *</p> <p>[4] Hmotnosť stroja *</p> <p>[5] Šírka kosenia</p> <p>[6] Úroveň akustického tlaku</p> <p>[7] Nepresnosť merania</p> <p>[8] Úroveň nameraného akustického výkonu</p> <p>[9] Úroveň zaručeného akustického výkonu</p> <p>[10] Úroveň vibrácií</p> <p>[11] Rozmery (dĺžka/šírka/výška)</p> <p>[12] Kód kosiaceho zariadenia</p> <p>[13] Príslušenstvo</p> <p>[14] Súprava pre Mulčovanie</p> <p>[15] Kapacita zberného koša</p> <p>• Ohľadne uvedeného parametra vychádzajte z hodnoty uvedenej na identifikačnom štítku stroja.</p>	<p>[1] SL - TEHNIČNI PODATKI</p> <p>[2] Nazivna moč *</p> <p>[3] Najvišja hitrost delovanja motorja *</p> <p>[4] Teža stroja *</p> <p>[5] Širina reza</p> <p>[6] Raven zvočnega tlaka</p> <p>[7] Merilna negotovost</p> <p>[8] Izmerjena raven zvočne moči</p> <p>[9] Zajamčena raven zvočne moči</p> <p>[10] Nivo vibracij</p> <p>[11] Dimenzije (dolžina/širina/visina)</p> <p>[12] Šifra rezalne naprave</p> <p>[13] Dodatna oprema</p> <p>[14] Komplet za mulčenje</p> <p>[15] Kapaciteta zbiralne košare</p> <p>• Za specifični podatek glej identifikacijsko nalepko stroja.</p>
<p>[1] SR - TEHNIČKI PODACI</p> <p>[2] Nazivna snaga *</p> <p>[3] Maks. radna brzina motora *</p> <p>[4] Težina mašine *</p> <p>[5] Širina košenja</p> <p>[6] Nivo zvučnog pritiska</p> <p>[7] Merna nesigurnost</p> <p>[8] Izmereni nivo zvučne snage</p> <p>[9] Garantovani nivo zvučne snage</p> <p>[10] Nivo vibracija</p> <p>[11] Dimenzije (dužina/širina/visina)</p> <p>[12] Šifra rezne glave</p> <p>[13] Dodatna oprema</p> <p>[14] Komplet za malčiranje</p> <p>[15] Kapacitet vreće za skupljanje trave</p> <p>• Za specifični podatak, pogledajte podatke navedene na identifikacijskoj nalepnici mašine.</p>	<p>[1] SV - TEKNISKA SPECIFIKATIONER</p> <p>[2] Nominell effekt *</p> <p>[3] Motorns maximala funktionshastighet *</p> <p>[4] Maskinvikt *</p> <p>[5] Skärbredd</p> <p>[6] Ljudtrycksnivå</p> <p>[7] Tvivel med mått</p> <p>[8] Uppmått ljudeffektnivå</p> <p>[9] Garanterad ljudeffektnivå</p> <p>[10] Vibrationsnivå</p> <p>[11] Dimensioner (längd/bredd/höjd)</p> <p>[12] Skärenhetens kod</p> <p>[13] Tillbehör</p> <p>[14] Sats för "Mulching"</p> <p>[15] Uppsamlingsspårens kapacitet</p> <p>• För specifik information, se uppgifterna på maskinens märklåt.</p>	<p>[1] TR - TEKNİK VERİLER</p> <p>[2] Nominal güç *</p> <p>[3] Motorun maksimum çalışma hızı *</p> <p>[4] Makine ağırlığı *</p> <p>[5] Kesim genişliği</p> <p>[6] Ses basınç seviyesi</p> <p>[7] Ölçü belirsizliği</p> <p>[8] Ölçülen ses gücü seviyesi</p> <p>[9] Garant edilmiş ses gücü seviyesi</p> <p>[10] Titreşim seviyesi</p> <p>[11] Ebatlar (uzunluk/genişlik/yükseklik)</p> <p>[12] Kesim düzeni kodu</p> <p>[13] Aksesuarlar</p> <p>[14] Malçlama kiti</p> <p>[15] Toplama sepeti kapasitesi</p> <p>• Spesifik değer için, makine belirleme etiketinde gösterilenleri referans alın.</p>



NORME DI SICUREZZA da osservare scrupolosamente

A) ADDESTRAMENTO

- 1) **ATTENZIONE!** Leggere attentamente le presenti istruzioni prima di usare la macchina. Prendere familiarità con i comandi e con un uso appropriato della macchina. Imparare ad arrestare rapidamente il motore. L'inosservanza delle avvertenze e delle istruzioni può causare incendi e/o gravi lesioni. Conservare tutte le avvertenze e le istruzioni per consultarle in futuro.
- 2) Non permettere mai che la macchina venga utilizzata da bambini o da persone che non abbiano la necessaria dimestichezza con le istruzioni. Le leggi locali possono fissare un'età minima per l'utilizzatore.
- 3) Non utilizzare mai il rasaerba con persone, in particolare bambini, o animali nelle vicinanze.
- 4) Non utilizzare mai la macchina se l'utilizzatore è in condizione di stanchezza o malessere, oppure ha assunto farmaci, droghe, alcool o sostanze nocive alle sue capacità di riflessi e attenzione.
- 5) Ricordare che l'operatore o utilizzatore è responsabile di incidenti e imprevisti che si possono verificare ad altre persone o alle loro proprietà. Rientra nella responsabilità dell'utilizzatore la valutazione dei rischi potenziali del terreno su cui si deve lavorare, nonché prendere tutte le precauzioni necessarie per garantire la sua e altrui sicurezza, in particolare sui pendii, terreni accidentati, scivolosi o instabili.
- 6) Nel caso si voglia cedere o prestare ad altri la macchina, assicurarsi che l'utilizzatore prenda visione delle istruzioni d'uso contenute nel presente manuale.

B) OPERAZIONI PRELIMINARI

- 1) Quando si utilizza la macchina indossare sempre calzature da lavoro resistenti, antiscivolo e pantaloni lunghi. Non azionare la macchina a piedi scalzi o con sandali aperti. Evitare di indossare catene, braccialetti, indumenti con parti svolazzanti, o provvisti di lacci o cravatte. Raccogliere i capelli lunghi. Indossare sempre cuffie protettive.
- 2) Ispezionare a fondo tutta l'area di lavoro e togliere tutto ciò che potrebbe venire espulso dalla macchina o danneggiare il gruppo di taglio e il motore (sassi, rami, fili di ferro, ossi, ecc.)
- 3) **ATTENZIONE: PERICOLO!** La benzina è altamente infiammabile.
 - Conservare il carburante in appositi contenitori;
 - Rabboccare il carburante, utilizzando un imbuto, solo all'aperto e non fumare durante questa operazione e ogni volta che si maneggia il carburante;
 - Rabboccare prima di avviare il motore; non aggiungere benzina o togliere il tappo del serbatoio quando il motore è in funzione o è caldo;
 - Se fuoriesce della benzina, non avviare il motore, ma allontanare la macchina dall'area nella quale il carburante è stato versato, ed evitare di creare possibilità di incendio, fintanto che il carburante non sia evaporato ed i vapori di benzina non si siano dissolti;
 - Rimettere sempre e serrare bene i tappi del serbatoio e del contenitore della benzina.
- 4) Sostituire i silenziatori difettosi.

- 5) Prima dell'uso, procedere ad una verifica generale della macchina ed in particolare:
 - dell'aspetto del dispositivo di taglio, e controllare che le viti e il gruppo di taglio non siano usurati o danneggiati. Sostituire in blocco il dispositivo di taglio e le viti danneggiate o usurate, per mantenere l'equilibratura. Le eventuali riparazioni devono essere eseguite presso un centro specializzato
 - La leva di sicurezza deve avere un movimento libero, non forzato e al rilascio deve tornare automaticamente e rapidamente nella posizione neutra determinando l'arresto del dispositivo di taglio

- 6) Controllare periodicamente lo stato della batteria (se prevista). Sostituirla in caso di danni al suo involucro, al coperchio o ai morsetti.
- 7) Prima di iniziare il lavoro, montare sempre le protezioni all'uscita (sacco di raccolta, protezione di scarico laterale o protezione di scarico posteriore).

C) DURANTE L'UTILIZZO

- 1) Non azionare il motore in spazi chiusi, dove possono accumularsi pericolosi fumi di monossido di carbonio. Le operazioni di avviamento devono avvenire all'aperto o in luogo ben aerato. Ricordare sempre che i gas di scarico sono tossici.
- 2) Lavorare solamente alla luce del giorno o con buona luce artificiale e in condizioni di buona visibilità. Allontanare persone, bambini e animali dall'area di lavoro.
- 3) Se possibile, evitare di lavorare nell'erba bagnata. Evitare di lavorare sotto la pioggia e con rischio di temporali. Non usare la macchina in condizioni di brutto tempo, specialmente con probabilità di lampi.
- 4) Accertarsi sempre del proprio punto d'appoggio sul terreno in pendenza.
- 5) Non correre mai, ma camminare. Evitare di farsi tirare dal rasaerba.
- 6) Prestare particolare attenzione quando ci si avvicina ad ostacoli che potrebbero limitare la visibilità.
- 7) Tagliare nel senso trasversale del pendio e mai nel senso salita/discesa, facendo molta attenzione ai cambi di direzione e che le ruote non incontrino ostacoli (sassi, rami, radici, ecc.) che potrebbero causare scivolamento laterale o perdita di controllo della macchina.
- 8) La macchina non deve essere utilizzata su pendii superiori a 20°, a prescindere dal senso di marcia.
- 9) Prestare estrema attenzione quando tirate il rasaerba verso di voi. Guardare dietro di sé prima e durante la retro-marcia per assicurarsi che non vi siano ostacoli.
- 10) Fermare il dispositivo di taglio se il rasaerba deve essere inclinato per il trasporto, nell'attraversamento di zone non erbose, e quando il rasaerba viene trasportato da o verso l'area che deve essere tagliata.
- 11) Quando si utilizza la macchina vicino alla strada, fare attenzione al traffico.
- 12) Non utilizzare mai la macchina se i ripari sono danneggiati, oppure senza il sacco di raccolta, la protezione di scarico laterale oppure la protezione di scarico posteriore.
- 13) Prestare molta attenzione in prossimità di dirupi, fossi o argini.
- 14) Avviare il motore con cautela secondo le istruzioni e tenendo i piedi ben distanti dal dispositivo di taglio.
- 15) Non inclinare il rasaerba per l'avviamento. Effettuare

l'avviamento su una superficie piana e priva di ostacoli o erba alta.

16) Non avvicinare mani e piedi accanto o sotto le parti rotanti. Stare sempre lontani dall'apertura di scarico.

17) Non sollevare o trasportare il rasaerba quando il motore è in funzione.

18) Non manomettere o disattivare i sistemi di sicurezza.

19) Non modificare le regolazioni del motore, e non fare raggiungere al motore un regime di giri eccessivo.

20) Non toccare i componenti del motore che si riscaldano durante l'uso. Rischio di ustioni.

21) Nei modelli con trazione, disinnestare l'innesto della trasmissione alle ruote prima di avviare il motore.

22) Utilizzare solo gli accessori approvati dal produttore della macchina.

23) Non utilizzare la macchina se gli accessori/utensili non sono installati nei punti previsti.

24) Disinnestare il dispositivo di taglio, fermare il motore e staccare il cavo della candela (accertandosi che tutte le parti in movimento si siano completamente arrestate):

– Durante il trasporto della macchina;

– Ogni qualvolta si lasci la macchina incustodita. Nei modelli con avviamento elettrico, togliere anche la chiave;

– Prima di rimuovere le cause di bloccaggio o disintasarne il convogliatore di scarico;

– Prima di controllare pulire o lavorare sulla macchina;

– Dopo aver colpito un corpo estraneo. Verificare eventuali danni sulla macchina ed effettuare le necessarie riparazioni prima di usarla nuovamente.

25) Disinnestare il dispositivo di taglio e fermare il motore:

– Prima di fare rifornimento di carburante;

– Ogni volta che si toglie o si rimonta il sacco di raccolta;

– Ogni volta che si toglie o si rimonta il deflettore di scarico laterale;

– Prima di regolare l'altezza di taglio se questa operazione non può essere eseguita dalla postazione del conducente.

26) Durante il lavoro mantenere sempre la distanza di sicurezza dal dispositivo di taglio rotante, data dalla lunghezza del manico.

27) Ridurre il gas prima di fermare il motore. Chiudere l'alimentazione del carburante al termine del lavoro, seguendo le istruzioni fornite sul libretto.

28) **ATTENZIONE** – In caso di rotture o incidenti durante il lavoro, arrestare immediatamente il motore e allontanare la macchina in modo da non provocare ulteriori danni; nel caso di incidenti con lesioni personali o a terzi, attivare immediatamente le procedure di pronto soccorso più adeguate alla situazione in atto e rivolgersi ad una Struttura Sanitaria per le cure necessarie. Rimuovere accuratamente eventuali detriti che potrebbero arrecare danni o lesioni a persone o a animali qualora rimanessero inosservati.

29) **ATTENZIONE** – Il livello di rumorosità e di vibrazioni riportato nelle presenti istruzioni, sono valori massimi di utilizzo della macchina. L'impiego di un elemento di taglio sbilanciato, l'eccessiva velocità di movimento, l'assenza di manutenzione influiscono in modo significativo nelle emissioni sonore e nelle vibrazioni. Di conseguenza è necessario adottare delle misure preventive atte ad eliminare possibili danni dovuti ad un rumore elevato e alle sollecitazioni da vibrazioni; provvedere alla manutenzione della macchina, indossare cuffie antirumore, effettuare delle pause durante il lavoro.

D) MANUTENZIONE E MAGAZZINAGGIO

1) **ATTENZIONE!** – Staccare il cavo della candela e legge-

re le relative istruzioni prima di iniziare qualsiasi intervento di pulizia o manutenzione. Indossare indumenti adeguati e guanti di lavoro in tutte le situazioni di rischio per le mani.

2) **ATTENZIONE!** – Non usare mai la macchina con parti usurate o danneggiate. I pezzi guasti o deteriorati devono essere sostituiti e mai riparati. Usare solo ricambi originali: l'uso di ricambi non originali e/o non correttamente montati compromette la sicurezza della macchina, può causare incidenti o lesioni personali e solleva il Costruttore da ogni obbligo o responsabilità.

3) Tutte le operazioni di manutenzione e di regolazione non descritte in questo manuale devono essere eseguite dal vostro Rivenditore o da un Centro specializzato, che dispone delle conoscenze e delle attrezzature necessarie affinché il lavoro sia correttamente eseguito, mantenendo il grado di sicurezza originale della macchina. Operazioni eseguite presso strutture inadeguate o da persone non qualificate comportano il decadimento di ogni forma di Garanzia e di ogni obbligo o responsabilità del Costruttore.

4) Dopo ogni uso, scollegare il cavo della candela e controllare eventuali danni.

5) Mantenere serrati dadi e viti, per essere certi che la macchina sia sempre in condizioni sicure di funzionamento. Una manutenzione regolare è essenziale per la sicurezza e per mantenere il livello delle prestazioni.

6) Controllare regolarmente che le viti del dispositivo di taglio siano serrate correttamente.

7) Indossare guanti da lavoro per maneggiare il dispositivo di taglio, per smontarlo o rimontarlo.

8) Curare l'equilibratura del dispositivo di taglio quando viene affilato. Tutte le operazioni riguardanti il dispositivo di taglio (smontaggio, affilatura, equilibratura, rimontaggio e/o sostituzione) sono lavori impegnativi che richiedono una specifica competenza oltre all'impiego di apposite attrezzature; per ragioni di sicurezza, occorre pertanto che siano sempre eseguiti presso un centro specializzato.

9) Durante le operazioni di regolazione della macchina, prestare attenzione ad evitare che le dita rimangano intrappolate fra il dispositivo di taglio in movimento e le parti fisse della macchina.

10) Non toccare il dispositivo di taglio fintanto che non sia stato staccato il cavo della candela e che il dispositivo di taglio non sia completamente fermo. Durante gli interventi sul dispositivo di taglio, fare attenzione che il dispositivo di taglio può muoversi, anche se il cavo della candela è staccato.

11) Controllare di frequente la protezione di scarico laterale, oppure la protezione di scarico posteriore, il sacco di raccolta. Sostituirli se danneggiati.

12) Sostituire gli adesivi che riportano istruzioni e messaggi di avvertenza, se danneggiati.

13) Riporre la macchina in un luogo inaccessibile ai bambini.

14) Non riporre la macchina con della benzina nel serbatoio in un locale dove i vapori di benzina potrebbero raggiungere una fiamma, una scintilla o una forte fonte di calore.

15) Lasciare raffreddare il motore prima di collocare la macchina in un qualsiasi ambiente.

16) Per ridurre il rischio di incendio, mantenere il motore, il silenziatore di scarico, l'alloggiamento della batteria e la zona di magazzino della benzina liberi da residui d'erba, foglie o grasso eccessivo. Svuotare il sacco di raccolta e non lasciare contenitori con l'erba tagliata all'interno di un locale.

17) Per ridurre il rischio di incendi, controllare regolarmente che non vi siano perdite di olio e/o carburante.

18) Se il serbatoio deve essere vuotato, effettuare questa

operazione all'aperto e a motore freddo.

E) TRASPORTO E MOVIMENTAZIONE

1) Ogni volta che è necessario movimentare, sollevare, trasportare o inclinare la macchina occorre:

- Indossare robusti guanti da lavoro;
 - Afferrare la macchina in punti che offrano una presa sicura, tenendo conto del peso e della sua ripartizione
 - Impiegare un numero di persone adeguato al peso della macchina e alle caratteristiche del mezzo di trasporto o del posto nel quale deve essere collocata o prelevata
 - Assicurarsi che la movimentazione della macchina non produca perdite di benzina o causi danni o lesioni.
- 2) Durante il trasporto, assicurare adeguatamente la macchina mediante funi o catene.

F) TUTELA AMBIENTALE

1) La tutela dell'ambiente deve essere un aspetto rilevante e prioritario nell'uso della macchina, a beneficio della convivenza civile e dell'ambiente in cui viviamo. Evitare di essere un elemento di disturbo nei confronti del vicinato.

2) Seguire scrupolosamente le norme locali per lo smaltimento di imballi, olii, benzina, filtri, parti deteriorate o qualsiasi elemento a forte impatto ambientale; questi rifiuti non devono essere gettati nella spazzatura, ma devono essere separati e conferiti agli appositi centri di raccolta, che provvederanno al riciclaggio dei materiali.

3) Seguire scrupolosamente le norme locali per lo smaltimento dei materiali di risulta dopo il taglio.

4) Al momento della messa fuori servizio, non abbandonare la macchina nell'ambiente, ma rivolgersi a un centro di raccolta, secondo le norme locali vigenti.

CONOSCERE LA MACCHINA

DESCRIZIONE DELLA MACCHINA E CAMPO DI UTILIZZO

Questa macchina è una attrezzatura da giardinaggio e precisamente un rasaerba con operatore a piedi.

La macchina si compone essenzialmente di un motore, che aziona un dispositivo di taglio racchiuso in un carter, dotato di ruote e di un manico.

L'operatore è in grado di condurre la macchina e di azionare i comandi principali mantenendosi sempre dietro al manico, e quindi a distanza di sicurezza dal dispositivo di taglio rotante. L'allontanamento dell'operatore dalla macchina provoca l'arresto del motore e del dispositivo di taglio entro alcuni secondi.

Uso previsto

Questa macchina è progettata e costruita per tagliare (e raccogliere) l'erba in giardini e aree erbose, di estensione rapportata alla capacità di taglio, eseguita con la presenza di un operatore a piedi.

La presenza di accessori o di dispositivi specifici può evitare la raccolta dell'erba tagliata oppure produrre un effetto "mulching" con deposizione dell'erba tagliata sul terreno.

Questa macchina può:

- tagliare l'erba e raccoglierla nel sacco di raccolta;
- tagliare l'erba e scaricarla a terra dalla parte posteriore;
- tagliare l'erba, sminuzzarla e depositarla sul

terreno (effetto "mulching");

- tagliare l'erba e scaricarla lateralmente (per macchine predisposte).

Uso improprio

Qualsiasi altro impiego, difforme da quelli sopra citati, può rivelarsi pericoloso e causare danni a persone e/o cose. Rientrano nell'uso improprio (come esempio, ma non solo):

- trasportare sulla macchina persone, bambini o animali;
- farsi trasportare dalla macchina;
- usare la macchina per trainare o spingere carichi;
- usare la macchina per la raccolta di foglie o detriti;
- usare la macchina per regolarizzare siepi, o per il taglio di vegetazione di tipo non erboso;
- utilizzare la macchina in più di una persona;
- azionare il dispositivo di taglio nei tratti non erbosi.

Tipologia di utente

Questa macchina è destinata all'utilizzo da parte di consumatori, cioè operatori non professionisti. Questa macchina è destinata ad un "uso hobbistico"

ETICHETTA DI IDENTIFICAZIONE E COMPONENTI DELLA MACCHINA (vedi figure a pag. ii)

1. Livello potenza acustica
2. Marchio di conformità CE
3. Anno di fabbricazione
4. Tipo di rasaerba
5. Numero di matricola
6. Nome e indirizzo del Costruttore
7. Codice Articolo
8. Potenza nominale e velocità massima di funzionamento motore
9. Peso in kg

11. Chassis
12. Motore
13. Dispositivo di taglio
14. Protezione di scarico posteriore
- 14a. Deflettore di scarico laterale (se previsto)
- 14b. Protezione di scarico laterale (se prevista)
15. Sacco di raccolta
16. Manico
17. Acceleratore (se previsto)
18. Leva freno motore / dispositivo di taglio
19. Leva innesto trazione (se prevista)
20. Variatore di velocità (se previsto)

Immediatamente dopo l'acquisto della macchina, trascrivere i numeri di identificazione (3 - 4 - 5) negli appositi spazi sull'ultima pagina del manuale.

L'esempio della dichiarazione di conformità si trova nella penultima pagina del manuale.

DESCRIZIONE DEI SIMBOLI RIPORTATI SUI COMANDI (dove previsti)

21. Lento
22. Veloce
23. Starter
24. Arresto motore
25. Trazione inserita

26. Riposo
27. Avviamento motore
36. Segnalatore contenuto sacco di raccolta:
alzato (a) = vuoto / abbassato (b) = pieno

PRESCRIZIONI DI SICUREZZA - Il vostro rasaerba deve essere utilizzato con prudenza. A tale scopo, sulla macchina sono stati posti dei pittogrammi, destinati a ricordarvi le principali precauzioni d'uso. Il loro significato è spiegato qui di seguito. Vi raccomandiamo inoltre di leggere attentamente le norme di sicurezza riportate nell'apposito capitolo del presente libretto.
Sostituire le etichette danneggiate o illeggibili.

41. Attenzione: Leggere il libretto di istruzioni prima di usare la macchina.
42. Rischio di espulsione. Tenere le persone al di fuori dell'area di lavoro, durante l'uso.
43. Rischio di tagli. Dispositivo di taglio in movimento. Non introdurre mani o piedi all'interno dell'alloggiamento del dispositivo di taglio. Scollegare il cappuccio della candela e leggere le istruzioni prima di effettuare qualsiasi operazione di manutenzione o riparazione.
44. Rischio di tagli. Dispositivo di taglio. Non introdurre mani o piedi all'interno dell'alloggiamento del dispositivo di taglio.

NORME D'USO

Per il motore e la batteria (se prevista) leggere i relativi manuali di istruzioni.

NOTA - La corrispondenza fra i riferimenti contenuti nel testo e le rispettive figure (poste alle pagg. iii e seguenti) è data dal numero che precede ciascun paragrafo.

1. COMPLETARE IL MONTAGGIO

NOTA La macchina può essere fornita con alcuni componenti già montati.

ATTENZIONE! Lo sbalaggio e il completamento del montaggio devono essere effettuati su una superficie piana e solida, con spazio sufficiente alla movimentazione della macchina e degli imballi, avvalendosi sempre degli attrezzi appropriati.

Lo smaltimento degli imballi deve avvenire secondo le disposizioni locali vigenti.

1.1a Montaggio del manico (Tipo "I")

Riportare la parte inferiore del manico (1) nella posizione di lavoro e fissarla ai supporti laterali dello chassis come indicato nella figura, utilizzando le manopoline (2) e la relativa bulloneria in dotazione.

L'altezza del manico (1) è regolabile in due diverse posizioni, ottenute introducendo le viti (2a) in una delle due sedi quadre (2b) previste sui supporti.

Montare la parte superiore (3) e fissarla tramite le manopoline (4) e la relativa viteria in dotazione.

Fissare i cavi dei comandi utilizzando il fermacavo (5).

- **Modelli con avviamento manuale**
- **Modelli con avviamento elettrico a chiave**
Inserire la fune di avviamento (6) nella spirale (7) e serrare il dado (8).

1.1b Montaggio del manico (Tipo "II")

Riportare la parte inferiore del manico (1) nella posizione di lavoro e fissarla ai supporti laterali dello chassis come indicato nella figura, utilizzando le maniglie (2) e la relativa bulloneria.

Prestare attenzione ad introdurre i perni (2a) in uno dei due fori (2b) dei supporti laterali dello chassis, al fine di ottenere la giusta altezza del manico.

Montare la parte superiore (3) e fissarla tramite le maniglie (4) e la relativa viteria, precedentemente rimossa dai rispettivi fori).

Le ghiera (9) delle maniglie (2) e (4) devono essere avvitate in modo da ottenere una distanza dal manico di circa 9 mm (a maniglie rilasciate), in modo da assicurare un fissaggio stabile senza richiedere uno sforzo eccessivo per bloccare o sbloccare le maniglie.

Fissare i cavi dei comandi utilizzando il fermacavo (5).

- **Modelli con avviamento manuale**
- **Modelli con avviamento elettrico a chiave**
Inserire la fune di avviamento (6) nella spirale (7) e serrare il dado (8).

1.1c Montaggio del manico (Tipo "III")

Riportare il manico (1) nella posizione di lavoro e fissarlo ai supporti laterali dello chassis come indicato nella figura, utilizzando le maniglie (2) e la relativa bulloneria.

Prestare attenzione ad introdurre i perni (2a) in uno dei due fori (2b) dei supporti laterali dello chassis, al fine di ottenere la giusta altezza del manico.

Le ghiera (9) delle maniglie (2) devono essere avvitate in modo da ottenere una distanza dal manico di circa 9 mm (a maniglie rilasciate), in modo da assicurare un fissaggio stabile senza richiedere uno sforzo eccessivo per bloccare o sbloccare le maniglie.

- **Modelli con avviamento manuale**
- **Modelli con avviamento elettrico a chiave**
Inserire la fune di avviamento (6) nella spirale (7) e serrare il dado (8).

1.2a Montaggio del sacco di raccolta (Tipo "I")

Introdurre il telaio (11) nel sacco (12) e agganciare tutti i profili in plastica (13), aiutandosi con un cacciavite, come indicato nella figura.

1.2b Montaggio del sacco di raccolta (Tipo "II")

Con il sacco di raccolta capovolto, agganciare tutti i profili in plastica (21) al telaio (22), aiutandosi con un cacciavite, come indicato nella figura.

1.3 Collegamento batteria

- **Modelli con avviamento elettrico a chiave**
Collegare il cavo della batteria al connettore del cablaggio generale del rasaerba.
- **Modelli con avviamento elettrico a pulsante**
Seguire le indicazioni contenute nel Manuale di Istruzioni del motore.

2. DESCRIZIONE DEI COMANDI

NOTA Il significato dei simboli riportati sui comandi è spiegato nelle pagine precedenti.

2.1 Comando acceleratore (se previsto)

L'acceleratore varia i giri del motore e la velocità del

Dispositivo di taglio

L'acceleratore è comandato dalla leva (1).

Le posizioni della leva sono indicate dalla relativa targhetta.

Su alcuni modelli è previsto un motore senza acceleratore.

2.2 Leva freno motore / dispositivo di taglio

Il freno del dispositivo di taglio è comandato dalla leva (1), che dovrà essere tenuta contro il manico per l'avviamento e durante il funzionamento del rasaerba.

Il motore si arresta al rilascio della leva.

2.3 Leva innesto trazione (se presente)

Nei modelli con trazione, l'avanzamento del rasaerba avviene con la leva (1) spinta contro il manico.

Il rasaerba smette di avanzare al rilascio della leva.

L'avviamento del motore deve avvenire sempre con la trazione disinserita.

ATTENZIONE! Per evitare di danneggiare la trasmissione, evitare di tirare all'indietro la macchina con la trasmissione innestata.




2.4 Comando variatore di velocità (se previsto)

Nei modelli con trazione, il variatore di velocità (se previsto) permette di regolare la velocità di avanzamento.

La regolazione è ottenuta spostando la leva (1) secondo le indicazioni riportate in prossimità della leva.

IMPORTANTE Il passaggio fra una velocità e l'altra deve essere eseguito a motore acceso e trazione inserita.

Non toccare il comando del variatore quando il motore è spento. Questa operazione potrebbe danneggiare il variatore.

NOTA Se la macchina non avanza con il comando in posizione «», è sufficiente portare la leva di comando su «» e subito dopo riportarla in posizione «».

2.5 Regolazione altezza taglio

• Tipo "I"

La regolazione dell'altezza di taglio si effettua per mezzo dell'apposita leva (1).

ESEGUIRE L'OPERAZIONE A DISPOSITIVO DI TAGLIO FERMO.

• Tipo "II"

La regolazione dell'altezza di taglio si ottiene premendo il pulsante (1) e sollevando o abbassando lo chassis, tramite l'impugnatura (2), fino alla posizione desiderata.

ESEGUIRE L'OPERAZIONE A DISPOSITIVO DI TAGLIO FERMO.

3. TAGLIO DELL'ERBA

NOTA Questa macchina permette di effettuare la rasatura del prato in diverse modalità; prima di iniziare il lavoro è opportuno predisporre la macchina in base a come si intende eseguire la rasatura.

ESEGUIRE L'OPERAZIONE A MOTORE SPENTO.

3.1a Predisposizione per il taglio e la raccolta dell'erba nel sacco di raccolta:

– Sollevare la protezione di scarico posteriore (1) e agganciare correttamente il sacco di raccolta (2) come indicato nella figura.

3.1b Predisposizione per il taglio e lo scarico posteriore a terra dell'erba:

– Rimuovere il sacco di raccolta e assicurarsi che la protezione di scarico posteriore (1) rimanga stabilmente abbassata.

– Nei modelli con possibilità di scarico laterale: accertarsi che la protezione di scarico laterale (4) sia abbassata.

3.1c Predisposizione per il taglio e la sminuzzatura dell'erba (funzione "mulching" - se prevista):

– Nei modelli con possibilità di scarico laterale: accertarsi che la protezione di scarico laterale (4) sia abbassata.

– Sollevare la protezione di scarico posteriore (1) e introdurre il tappo deflettore (5) nell'apertura di scarico tenendolo leggermente inclinato verso destra; quindi fissarlo inserendo i due perni (6) nei fori previsti fino a provocare lo scatto del dente di aggancio (7).

Per rimuovere il tappo deflettore (5), sollevare la protezione di scarico posteriore (1) e premere al centro in modo da sganciare il dente (7).

3.1d Predisposizione per il taglio e lo scarico laterale dell'erba (se previsto)

– Sollevare la protezione di scarico posteriore (1) e introdurre il tappo deflettore (5) nell'apertura di scarico tenendolo leggermente inclinato verso destra; quindi fissarlo inserendo i due perni (6) nei fori previsti fino a provocare lo scatto del dente di aggancio (7).

– Inserire il deflettore di scarico laterale (8) come indicato nella figura.

– Richiudere la protezione di scarico laterale (4) in modo che il deflettore di scarico laterale (8) risulti bloccato. Per rimuovere il tappo deflettore (5), sollevare la protezione di scarico posteriore (1) e premere al centro in modo da sganciare il dente (7).

3.2 Avviamento del motore

• Modelli con acceleratore

Per avviare il motore portare la leva del acceleratore in posizione "Starter" (23).

Dopo l'accensione portare la leva del acceleratore in posizione "Veloce" (22).

• Modelli con avviamento manuale

Tirare la leva del freno del dispositivo di taglio (1) contro il manico e dare un deciso strappo dalla manopola della fune di avviamento (2).

• Modelli con avviamento elettrico a chiave

Tirare la leva del freno del dispositivo di taglio (1) contro il manico e ruotare la chiave di contatto (3).

• Modelli con avviamento elettrico a pulsante

Inserire a fondo la chiave di consenso (4) nella sua sede, quindi tirare la leva del freno del dispositivo di taglio (1) contro il manico, premere il pulsante di avviamento (5) e tenerlo premuto fino all'accensione del motore.

Per ulteriori informazioni sul motore, seguire le indicazioni del libretto del motore.

3.3 Taglio dell'erba

L'aspetto del prato sarà migliore se i tagli saranno effettuati sempre alla stessa altezza e alternativamente nelle due direzioni.

Quando il sacco di raccolta diventa troppo pieno, la raccolta dell'erba non è più efficiente e il rumore del rasaerba cambia.

Per rimuovere e svuotare il sacco di raccolta,

– arrestare il motore e attendere l'arresto del dispositivo

di taglio;

- sollevare la protezione di scarico posteriore, afferrare la maniglia e rimuovere il sacco di raccolta mantenendolo in posizione eretta.

- **Nel caso di “mulching” o scarico posteriore dell'erba:** evitare sempre di asportare una ingente quantità d'erba. Non asportare mai più di un terzo dell'altezza totale dell'erba in una sola passata! Adeguare la velocità di avanzamento alle condizioni del prato e alla quantità di erba asportata.
- **Nel caso di scarico laterale (se previsto):** è consigliabile effettuare un percorso che eviti di scaricare l'erba tagliata dalla parte del prato ancora da tagliare.
- **Nel caso di sacco di raccolta con dispositivo segnalatore del contenuto (se previsto):** durante il lavoro, con il dispositivo di taglio in movimento, il segnalatore rimane sollevato fintanto che il sacco di raccolta è in grado di ricevere l'erba tagliata; quando si abbassa, significa che il sacco di raccolta si è riempito e occorre svuotarlo.

Consigli per la cura del prato

Ogni tipologia di erba presenta caratteristiche diverse e può richiedere quindi diverse modalità per la cura del prato; leggere sempre le indicazioni contenute nelle confezioni delle sementi riguardo l'altezza di rasatura, riportate alle condizioni di crescita della zona in cui si opera.

Occorre tenere presente che la maggior parte dell'erba è composta da uno stelo e da una o più foglie. Se le foglie vengono tagliate completamente, il prato si danneggia e la ricrescita sarà più difficile.

In linea generale, possono valere le seguenti indicazioni:

- un taglio troppo basso provoca strappi e diradamenti nel tappeto erboso, con un aspetto “a macchie”;
- in estate, il taglio deve essere più alto per evitare il disseccamento del terreno;
- non tagliare l'erba quando è bagnata; ciò può ridurre l'efficienza del dispositivo di taglio per l'erba che vi si attacca e provocare strappi nel tappeto erboso;
- nel caso di erba particolarmente alta, è bene eseguire una prima rasatura alla massima altezza consentita dalla macchina, seguita da una seconda rasatura a distanza di due o tre giorni.

3.4 Termine del lavoro

Al termine del lavoro, rilasciare la leva (1) del freno e scollegare il cappuccio della candela (2).

- **Modelli con avviamento elettrico a chiave**

Togliere la chiave di contatto (3).

- **Modelli con avviamento elettrico a pulsante**

Premere la linguetta (5) e rimuovere la chiave di consenso (4).

ATTENDERE L'ARRESTO DEL DISPOSITIVO DI TAGLIO prima di effettuare qualsiasi tipo di intervento.

4. MANUTENZIONE ORDINARIA

Conservare il rasarba in luogo asciutto.

IMPORTANTE La manutenzione regolare e accurata, eseguita almeno annualmente, è indispensabile per mantenere nel tempo i livelli di sicurezza e le prestazioni originali della macchina.

Ogni operazione di regolazione o manutenzione deve essere eseguita a motore fermo, con il cavo della candela

staccato.


- 1) Indossare robusti guanti da lavoro prima di ogni intervento di pulizia, manutenzione o regolazione sulla macchina.
- 2) Lavare accuratamente la macchina con acqua dopo ogni taglio; rimuovere i detriti d'erba e il fango accumulati all'interno dello chassis per evitare che, dissecandosi, possano rendere difficoltoso il successivo avviamento.
- 3) La verniciatura della parte interna dello chassis può staccarsi nel tempo per l'azione abrasiva dell'erba tagliata; in questo caso, intervenire tempestivamente ritoccando la verniciatura con una pittura antiruggine, per prevenire la formazione di ruggine che porterebbe alla corrosione del metallo.
- 4) Nel caso fosse necessario accedere alla parte inferiore, inclinare la macchina esclusivamente dal lato indicato sul libretto del motore, seguendo le relative istruzioni, accertandosi della stabilità della macchina prima di eseguire qualsiasi tipo di intervento. Nei modelli che prevedono lo scarico laterale, occorre rimuovere il deflettore di scarico (se montato - vedi 3.1.d).
- 5) Evitare di versare benzina sulle parti in plastica del motore o della macchina per evitare di danneggiarle, e ripulire immediatamente ogni traccia di benzina eventualmente versata. La garanzia non copre i danni alle parti in plastica causati dalla benzina.
- 6) Per assicurare il buon funzionamento e la durata della macchina, è buona norma sostituire periodicamente l'olio del motore, secondo la periodicità indicata nel Manuale di Istruzioni del motore stesso. Lo scarico dell'olio può essere eseguito presso un centro specializzato, oppure aspirandolo dal bocchettone di riempimento per mezzo di una siringa, tenendo presente che può essere necessario ripetere l'operazione alcune volte per essere certi del completo svuotamento del carter. **Accertarsi di aver ripristinato il livello dell'olio, prima di usare nuovamente la macchina.**


4.1 Manutenzione del dispositivo di taglio

Ogni intervento sul dispositivo di taglio deve essere eseguito presso un Centro specializzato, che dispone delle attrezzature più idonee.

Su questa macchina è previsto l'impiego di un dispositivo di taglio riportante il codice indicato nella tabella a pagina ix. Data l'evoluzione del prodotto, il dispositivo di taglio sopra citato potrebbe essere sostituito nel tempo da altro, con caratteristiche analoghe di intercambiabilità e sicurezza di funzionamento.

4.2 Regolazione del cavo del variatore (se previsto)

Questa regolazione è necessaria quando la leva (1) tende a non rimanere nella posizione «».

Con la leva (1) in posizione «», ruotare il registro (2) del cavo nel senso indicato dalla freccia di quanto strettamente necessario affinché la leva rimanga in posizione.

IMPORTANTE La regolazione deve essere eseguita a motore spento.

4.3 Ricarica della batteria (se prevista)

- **Modelli con avviamento elettrico a chiave**

Per ricaricare una batteria scarica, collegarla al carica batterie (1) secondo le istruzioni del libretto di manutenzione della batteria.

Non collegare il carica batteria direttamente al morsetto del motore. Non è possibile avviare il motore utilizzando il carica batteria come fonte di alimentazione, poiché quest'ultimo potrebbe danneggiarsi.

Se si prevede di non utilizzare il rasaerba per un lungo periodo, scollegare la batteria dal cablaggio del motore, assicurando comunque un buon livello di carica.

• **Modelli con avviamento elettrico a pulsante**

Seguire le indicazioni contenute nel Manuale di Istruzioni del motore.

4.4 Lavaggio interno

Per il lavaggio interno del rasaerba:

- collegare il tubo dell'acqua all'apposito attacco (1);
- portare l'altezza di taglio in posizione completamente abbassata;
- posizionarsi sempre dietro il manico del rasaerba;
- avviare il motore.

5. ACCESSORI

ATTENZIONE! Per la vostra sicurezza è tassativamente vietato montare qualsiasi altro accessorio oltre a quelli inclusi nell'elenco seguente, progettati espressamente per il modello e il tipo della vostra macchina.

5.1 Kit "Mulching" (se non fornito in dotazione)

Sminuzza finemente l'erba tagliata e la lascia sul prato, in alternativa alla raccolta nel sacco di raccolta.

6. DIAGNOSTICA

Cosa fare se ...	
Origine del problema	Azione correttiva
1. Il rasaerba a benzina non funziona	
Manca l'olio o la benzina nel motore	Procedere al controllo dei livelli dell'olio e della benzina
La candela e il filtro non sono in buono stato	Pulire la candela e il filtro che possono essere imbrattati o sostituirli
Non è stata svuotata la benzina dal rasaerba alla fine della scorsa stagione	Il galleggiante può essere bloccato; inclinate il rasaerba dal lato del carburatore
2. L'erba tagliata non viene più raccolta nel sacco di raccolta	
Il dispositivo di taglio ha ricevuto un colpo	Affilare il dispositivo di taglio o sostituirlo. Verificare le alette che orientano l'erba verso il sacco di raccolta
L'interno dello chassis è sporco	Pulire l'interno dello chassis per facilitare l'evacuazione dell'erba verso il sacco di raccolta
3. L'erba si taglia con difficoltà	
Il dispositivo di taglio non è in buono stato	Affilare il dispositivo di taglio o sostituirlo.

4. La macchina comincia a vibrare in modo anomalo	
Danneggiamento o parti allentate	Fermare la macchina e staccare il cavo della candela Verificare eventuali danneggiamenti Controllare se vi siano parti allentate e serrarle Provvedere alle verifiche, sostituzioni o riparazioni presso un Centro Specializzato

In caso di qualsiasi dubbio o problema, non esitate a contattare il Servizio Assistenza più vicino o il Vostro Rivenditore.



NORMES DE SÉCURITÉ à observer scrupuleusement

A) FORMATION

- 1) ATTENTION! Lire attentivement ces instructions avant d'utiliser la machine. Se familiariser avec les commandes et avec la bonne utilisation de la machine. Apprendre à arrêter rapidement le moteur. Le non-respect des avertissements et des instructions peut causer des incendies et/ou de graves lésions. Conserver tous les avertissements et les instructions pour toute consultation future.
- 2) Ne jamais permettre à des enfants ou à des personnes ne connaissant pas suffisamment les instructions d'utiliser la machine. La réglementation locale peut fixer un âge minimum pour l'utilisateur.
- 3) Ne jamais utiliser la tondeuse lorsque des personnes, en particulier des enfants ou des animaux, se trouvent à proximité.
- 4) Ne jamais utiliser la machine en cas de fatigue ou de malaise de l'utilisateur, ou en cas de consommation de médicaments, de drogues, d'alcool ou de substances dangereuses pour les capacités de réflexes et de concentration.
- 5) Se rappeler que l'opérateur ou l'utilisateur est responsable des accidents et des imprévus qui peuvent arriver à d'autres personnes ou à leurs biens. L'utilisateur est responsable de l'évaluation des risques potentiels du terrain à travailler et de la mise en place de toutes les précautions nécessaires pour assurer sa sécurité et celle d'autrui, en particulier sur les terrains en pente, les sols accidentés, glissants ou instables.
- 6) Si la machine est cédée ou prêtée à des tiers, vérifier que l'utilisateur prenne connaissance des consignes d'utilisation contenues dans le présent manuel.

B) OPÉRATIONS PRÉLIMINAIRES

- 1) Lors de l'utilisation de la machine, toujours porter des chaussures de sécurité résistantes, antidérapantes et des pantalons longs. Ne pas utiliser la machine pieds nus ou avec des chaussures ouvertes. Éviter de porter des chaînes, des bracelets ou des vêtements larges avec des parties flottantes, ou dotés de lacets ou cravates. Les cheveux longs doivent être attachés. Toujours porter un casque anti-bruit.
- 2) Inspecter minutieusement toute la zone de travail et enlever tout ce qui pourrait être éjecté par la machine ou tout ce qui pourrait endommager l'organe de coupe et le moteur (cailloux, branches, fils de fer, os, etc..).
- 3) ATTENTION: DANGER! L'essence est très inflammable.
 - Conserver le carburant dans les bidons prévus à cet effet;
 - Faire le plein d'essence à l'aide d'un entonnoir, en plein air uniquement et ne pas fumer pendant cette opération, ni lors de la manipulation du carburant;
 - Faire le plein d'essence avant de démarrer le moteur. Ne jamais ajouter de l'essence quand le moteur est en marche ou tant qu'il est encore chaud;
 - Ne pas démarrer le moteur si l'essence a débordé; éloigner la machine de la zone où le carburant a été renversé, et éviter de créer toute possibilité d'incendie tant que le carburant ne s'est pas évaporé et que les vapeurs d'es-

sence ne se sont pas dissipées.

- Toujours bien remettre et serrer les bouchons du réservoir et du bidon d'essence.
- 4) Remplacer les silencieux défectueux.
 - 5) Procéder à un contrôle général de la machine avant son utilisation, en particulier:
 - De l'aspect de l'organe de coupe, contrôler que les vis et l'organe de coupe ne sont ni usés ni endommagés. Remplacer en bloc de l'organe de coupe et les vis endommagées ou usées pour maintenir l'équilibrage. Les éventuelles réparations doivent être exécutées dans un centre spécialisé.
 - Le levier de sécurité doit avoir un mouvement libre, non forcé et une fois relâché, il doit revenir automatiquement et rapidement en position neutre, provoquant l'arrêt de l'organe de coupe
 - 6) Contrôler l'état de la batterie à intervalles réguliers (si équipée). La remplacer si le carter, le couvercle ou les bornes sont endommagées.
 - 7) Avant de commencer toute activité, toujours monter les protections en sortie (bac de ramassage, protection d'éjection latérale ou protection d'éjection arrière).

C) PENDANT L'UTILISATION

- 1) Ne pas faire fonctionner le moteur dans des endroits confinés où des gaz nocifs contenant du monoxyde de carbone peuvent s'accumuler. Les opérations de démarrage doivent s'effectuer en plein air ou dans un lieu bien aéré! Toujours de rappeler que les gaz d'échappement sont toxiques.
- 2) Travailler uniquement à la lumière du jour ou avec un bon éclairage et en conditions de bonne visibilité. Tenir les personnes, les enfants et les animaux éloignés de la zone de travail.
- 3) Si possible, éviter de travailler dans l'herbe mouillée. Éviter de travailler sous la pluie et par temps orageux. Ne pas utiliser la machine par mauvais temps, notamment lorsqu'il existe un risque de foudre.
- 4) Toujours vérifier le point d'appui sur les terrains en pente.
- 5) Marcher, ne jamais courir; éviter de se faire tirer par la tondeuse.
- 6) Faire très attention à proximité d'obstacles qui pourraient limiter la visibilité.
- 7) Couper dans le sens transversal de la pente, jamais dans le sens de la montée / descente, en faisant très attention aux changements de sens et à ce que les roues soient libres de tout obstacle (cailloux, branches, racines, etc.) qui pourraient provoquer le glissement latéral ou la perte de contrôle de la machine.
- 8) Ne jamais utiliser la machine sur des pentes supérieures à 20°, indépendamment du sens de la marche.
- 9) Faire extrêmement attention quand on tire la tondeuse vers soi. Regarder derrière soi avant et pendant la marche arrière pour s'assurer qu'il n'y ait pas d'obstacles.
- 10) Arrêter l'organe de coupe s'il faut incliner la tondeuse pour le transport, pour traverser des surfaces sans herbe, et lors du transport de la tondeuse de ou vers la zone à tondre.
- 11) Faire très attention à la circulation routière lors de l'utilisation de la machine en bordure de route.
- 12) Ne jamais utiliser la machine si les protecteurs sont endommagés, sans le bac de ramassage, la protection

d'éjection latérale ou la protection d'éjection arrière.

13) Faire très attention à proximité d'escarpements, de fossés ou de talus.

14) Démarrer le moteur avec précaution en suivant les instructions et en tenant les pieds éloignés de l'organe de coupe.

15) Ne pas incliner la tondeuse pour le démarrage. Effectuer le démarrage sur une surface plate et sans obstacles ni herbe haute.

16) Ne jamais approcher les mains et les pieds à proximité ou en-dessous des pièces rotatives. Toujours rester à distance de l'ouverture d'éjection.

17) Ne jamais soulever ni transporter la tondeuse lorsque le moteur est en marche.

18) Ne pas modifier ou désactiver les systèmes de sécurité.

19) Ne pas modifier les réglages du moteur, ni mettre le moteur en surrégime.

20) Ne pas toucher les composants du moteur qui chauffent pendant l'utilisation. Risque de brûlures.

20) Pour les modèles à traction, avant de démarrer le moteur, déclencher l'embrayage de la transmission aux roues.

22) Utiliser les équipements approuvés par le fabricant de la machine uniquement.

23) Ne pas utiliser la machine si les équipements / appareils ne sont pas installés aux endroits prévus.

24) Désactiver l'organe de coupe, arrêter le moteur et débrancher le câble de la bougie (en s'assurant que toutes les parties en mouvement sont complètement arrêtées):

– Pendant le transport de la machine.

– À chaque fois que la machine est laissée sans surveillance. Pour les modèles avec démarrage électrique, enlever aussi la clé de contact.

– Avant de supprimer les causes de blocage ou de déboucher la goulotte d'éjection.

– Avant toute opération de contrôle, de nettoyage ou de réparation de la machine.

– Après avoir heurté un corps étranger. Vérifier si la machine est endommagée et effectuer les réparations nécessaires avant de l'utiliser à nouveau.

25) Désactiver l'organe de coupe et arrêter le moteur.

– Avant de faire le plein de carburant.

– À chaque fois qu'on enlève ou remonte le bac de ramassage.

– À chaque fois qu'on enlève ou remonte le déflecteur d'éjection latérale.

– Avant de régler la hauteur de coupe si cette opération ne peut pas être effectuée depuis le poste du conducteur.

26) Pendant le travail, toujours maintenir la distance de sécurité par rapport à l'organe de coupe rotatif, qui est donnée par la longueur du guidon.

27) Réduire le régime du moteur avant de l'arrêter. À la fin du travail, fermer l'alimentation du carburant en suivant les instructions fournies par le manuel..

28) ATTENTION – En cas de ruptures ou d'accidents pendant l'utilisation de la machine, arrêter immédiatement le moteur et éloigner la machine afin de ne pas provoquer de dommages supplémentaires; en cas d'accidents avec lésions personnelles ou à des tiers, activer immédiatement les procédures d'urgence les mieux adaptées à la situation en cours et s'adresser à une structure médicale pour la dispense des soins nécessaires. Enlever soigneusement les éventuels débris qui, si ignorés, pourraient causer des dommages ou des lésions aux personnes ou aux animaux.

29) ATTENTION – Le niveau de bruit et de vibrations indiqués par cette notice sont les valeurs maximum d'utilisation de la machine. L'utilisation d'un élément de coupe non équilibré, d'une vitesse de mouvement excessive et

l'absence d'entretien ont une influence significative sur les émissions sonores et les vibrations. Il faut donc adopter des mesures préventives afin d'éliminer tout dommage possible dû à un bruit élevé et aux contraintes issues des vibrations; veiller à l'entretien de la machine, porter un casque anti-bruit, faire des pauses pendant le travail.

D) ENTRETIEN ET ENTREPOSAGE

1) ATTENTION! – Détacher le câble de la bougie et lire les instructions correspondantes avant toute intervention de nettoyage ou d'entretien. Porter des vêtements appropriés et des gants de travail dans toutes les situations entraînant un risque pour les mains.

2) ATTENTION! Ne jamais utiliser la machine si certaines de ses pièces sont usées ou endommagées. Les pièces défectueuses ou détériorées doivent être remplacées et ne doivent jamais être réparées. Utiliser les pièces de rechange originales uniquement: l'utilisation de pièces de rechange non originales et/ou montées de manière incorrecte compromet la sécurité de la machine, peut provoquer des accidents ou des lésions personnelles et dégage le constructeur de toute obligation ou responsabilité.

3) Toutes les interventions de réglage et d'entretien qui ne sont pas décrites dans ce manuel doivent être exécutées par le revendeur ou un centre spécialisé disposant des connaissances et des équipements nécessaires pour que le travail soit exécuté correctement, en maintenant le niveau de sécurité de la machine d'origine. Les opérations exécutées dans des structures inadéquates ou par des personnes non qualifiées entraînent la caducité de toute forme de garantie que ce soit et de toute obligation ou responsabilité du fabricant.

4) Après chaque utilisation, débrancher le câble de la bougie et contrôler les éventuels dommages.

5) Maintenir tous les écrous et les vis serrés afin d'assurer toujours des conditions de fonctionnement sûres. Un entretien régulier est essentiel pour la sécurité et le maintien du niveau de performances.

6) Contrôler régulièrement que les vis de l'organe de coupe soient bien serrées.

7) Porter des gants de travail pour manipuler l'organe de coupe, pour le démonter ou le remonter.

8) Faire attention à l'équilibrage de l'organe de coupe quand il est affûté. Toutes les opérations concernant l'organe de coupe (démontage, affûtage, équilibrage, remontage et/ou remplacement) sont des travaux compliqués qui demandent une compétence spécifique outre à l'utilisation d'équipements spéciaux; pour des raisons de sécurité, il faut donc toujours les faire exécuter dans un centre spécialisé.

9) Pendant les opérations de réglage de la machine, faire attention afin d'éviter de se coincer les doigts entre l'organe de coupe en mouvement et les parties fixes de la machine.

10) Ne pas toucher l'organe de coupe avant que le câble de la bougie ne soit débranché et que l'organe de coupe ne soit complètement à l'arrêt. Pendant les interventions sur l'organe de coupe, faire attention car l'organe de coupe peut pivoter, même si le câble de la bougie est débranché.

11) Contrôler à intervalles réguliers la protection d'éjection latérale ou la protection d'éjection arrière et le bac de ramassage. Les remplacer si endommagés.

12) Remplacer les étiquettes indiquant les instructions ou les avertissements, si endommagées.

13) Placer la machine dans un lieu inaccessible aux enfants.

14) Ne pas entreposer la machine avec du carburant dans

le réservoir dans un endroit où les vapeurs d'essence pourraient atteindre une flamme, une étincelle ou une forte source de chaleur.

15) Laisser refroidir le moteur avant de ranger la machine à un endroit quelconque.

16) Pour réduire le risque d'incendie, débarrasser le moteur, le silencieux d'échappement, le compartiment de la batterie et la zone d'entreposage de l'essence des résidus d'herbe, de feuilles ou d'excès de graisse. Toujours vider le bac de ramassage et ne pas laisser de récipients avec l'herbe coupée à l'intérieur d'un local.

16) Pour réduire le risque d'incendie, contrôler régulièrement la présence de pertes d'huile et/ou de carburant.

18) Si le réservoir doit être vidangé, effectuer cette opération en plein air et lorsque le moteur est froid.

E) TRANSPORT ET MANUTENTION

1) À chaque fois qu'il est nécessaire de déplacer, soulever, transporter ou incliner la machine, il faut:

- Porter des gants de travail robustes.
- Prendre la machine par des points qui offrent une prise sûre, en tenant compte du poids et de sa répartition.
- Employer un nombre de personnes adapté au poids de la machine et aux caractéristiques du moyen de transport ou du lieu où la machine doit être placée ou retirée.
- S'assurer que la manutention de la machine ne produit pas de fuites d'essence ou ne provoque pas de dommages ou de lésions.

2) Pendant le transport, bien attacher la machine par des cordes ou des chaînes.

F) PROTECTION DE L'ENVIRONNEMENT

La protection de l'environnement doit être un aspect important et prioritaire dans l'utilisation de la machine, au profit de la société civile et de l'environnement dans lequel nous vivons. Éviter de déranger le voisinage.

- Suivre scrupuleusement les normes locales pour l'élimination des emballages, des huiles, de l'essence, des pièces détachées ou de tout élément ayant un effet important sur l'environnement; ces déchets ne doivent pas être jetés à la poubelle, mais doivent être séparés et confiés aux centres de collecte prévus, qui procéderont au recyclage des matériaux.
- Suivre scrupuleusement les normes locales pour l'élimination des déchets après la coupe.
- Au moment de la mise hors service, ne pas abandonner la machine dans la nature, mais contacter un centre de collecte, selon les normes locales en vigueur.

CONNAÎTRE LA MACHINE

DESCRIPTION DE LA MACHINE ET CHAMP D'APPLICATION

Cette machine est un équipement de jardinage et plus précisément une tondeuse à gazon à conducteur à pied.

La machine est composée pour l'essentiel d'un moteur actionnant un organe de coupe contenu dans un carter, équipé de roues et d'un guidon.

Le conducteur est en mesure de conduire la machine et d'actionner les commandes principales en se tenant tou-

jours derrière le guidon et donc à distance de sécurité de l'organe de coupe rotatif. Si l'opérateur s'éloigne de la machine, le moteur et l'organe de coupe s'arrêtent dans les secondes qui suivent.

Usage prévu

Cette machine a été conçue et construite pour couper (et ramasser) l'herbe dans les jardins et zones d'herbe d'une surface appropriée à la capacité de coupe, effectuée en présence d'un conducteur à pied.

Des équipements ou des dispositifs particuliers peuvent permettre d'éviter le ramassage de l'herbe coupée ou produire un effet "mulching" avec dépôt de l'herbe coupée sur le terrain.

Cette machine peut:

- couper l'herbe et la rassembler dans le bac de ramassage;
- couper l'herbe et l'éjecter au sol par l'arrière;
- couper l'herbe, la broyer et la déposer au sol (effet "mulching");
- couper l'herbe et l'éjecter latéralement (pour les machines qui le prévoient).

Usage impropre

Tout usage autre que ceux cités ci-dessus peut se révéler dangereux et nuire aux personnes et/ou aux choses. Font partie de l'usage impropre (à titre d'exemple, mais pas seulement):

- Transporter sur la machine des personnes, des enfants ou des animaux.
- Se faire transporter par la machine.
- Utiliser la machine pour remorquer ou pousser des charges.
- Utiliser la machine pour ramasser des feuilles ou des débris.
- Utiliser la machine pour régulariser les haies ou pour couper la végétation non herbeuse.
- Utiliser la machine à plusieurs.
- Actionner l'organe rotatif sur des sections non herbeuses.

Typologie d'utilisateur

Cette machine est destinée à être utilisée par des particuliers, à savoir des opérateurs non professionnels. Cette machine est destinée à un «usage amateur».

PLAQUE D'IDENTIFICATION ET COMPOSANTS DE LA MACHINE (voir figures aux pages ii)

1. Niveau de puissance acoustique
2. Marque de conformité CE
3. Année de fabrication
4. Type de tondeuse
5. Numéro de série
6. Nom et adresse du fabricant
7. Code article
8. Puissance nominale et vitesse du moteur au régime maximal d'utilisation
9. Poids en kg
11. Carter
12. Moteur

13. Organe de coupe
14. Protection d'éjection arrière
- 14a. Déflecteur d'éjection latérale (si prévu)
- 14b. Protection d'éjection latérale (si prévue)
15. Bac de ramassage
16. Guidon
17. Accélérateur (si prévu)
18. Levier frein moteur / organe de coupe
19. Levier d'embrayage de la traction (si prévu)
20. Variateur de vitesse (si prévu)

Immédiatement après l'achat de la machine, écrire les numéros d'identification (3, 4 et 5) dans les espaces prévus à la dernière page du manuel.

L'exemple de la déclaration de conformité se trouve à l'avant-dernière page du manuel.

DESCRIPTION DES SYMBOLES INDIQUÉS SUR LES COMMANDES (où prévus)

21. Lent
22. Rapide
23. Starter
24. Arrêt moteur
25. Traction embrayée
26. Repos
27. Démarrage moteur
36. Indicateur contenu bac de ramassage:
levé (a) = vide / abaissé (b) = plein

PRESCRIPTIONS DE SÉCURITÉ - Il faut utiliser la tondeuse avec prudence. Dans ce but, des pictogrammes destinés à vous rappeler les principales précautions d'utilisation ont été placés sur la machine. Leur signification est expliquée ci-après. Nous vous recommandons également de lire attentivement les consignes de sécurité données au chapitre prévu du présent manuel.

Remplacer les étiquettes endommagées ou illisibles.

41. Attention: Lire le manuel d'instructions avant d'utiliser la machine.
42. Risque de projection. Tenir les personnes à l'extérieur de la zone de travail pendant l'utilisation.
43. Risque de coupures. Organe de coupe en mouvement. Ne pas introduire les mains et les pieds à l'intérieur du siège de l'organe de coupe. Enlever le capuchon de la bougie et lire les instructions avant toute opération d'entretien ou de réparation.
44. Risque de coupures. Organe de coupe. Ne pas introduire les mains et les pieds à l'intérieur du siège de l'organe de coupe.

MODE D'EMPLOI

Pour le moteur et la batterie (si prévue), lire attentivement les manuel d'utilisation correspondants.

REMARQUE - Le rapport entre les références contenues dans le texte et les figures correspondantes (situées aux pages iii e suivantes) est indiqué par le numéro précédant chaque paragraphe.

1. TERMINER LE MONTAGE

REMARQUE La machine peut être fournie avec certains composants déjà montés.

ATTENTION! Le déballage de la machine et l'achèvement du montage doivent être effectués sur une surface plane et solide, avec un espace suffisant pour la manutention de la machine et des emballages, en utilisant toujours les outils appropriés.

Les emballages doivent être éliminés selon les dispositions locales en vigueur.

1.1a Assemblage du manche (Type "I")

Remettre la partie inférieure du manche (1) en position de travail et la fixer aux supports latéraux du châssis selon les indications de la figure, à l'aide des boutons rotatifs (2) et de la boulonnerie comprise dans la fourniture.

La hauteur du manche (1) est réglable sur deux positions différentes, obtenues en introduisant les vis (2a) dans un des deux sièges carrés (2b) prévus sur les supports.

Monter la partie supérieure (3) et la fixer à l'aide des boutons rotatifs (4) et de la visserie prévue à cet effet fournie dans l'équipement.

Fixer les câbles des commandes à l'aide du serre-câble (5).

- Modèles à démarrage manuel
- Modèles à démarrage électrique à clef

Introduire le câble de démarrage (6) dans la spirale de guidage (7) et serrer l'écrou (8).

1.1b Assemblage du manche (Type "II")

Remettre la partie inférieure du manche (1) en position de travail et la fixer aux supports latéraux du châssis selon les indications de la figure, à l'aide des poignées (2) et de la boulonnerie comprise dans la fourniture.

Veiller à enfilier correctement les axes (2a) dans un des deux trous (2b) des supports latéraux du châssis afin d'obtenir la bonne hauteur du manche.

Monter la partie supérieure (3) et la fixer à l'aide des poignées (4) et de la visserie prévue à cet effet, préalablement extraite de ses trous.

Les bagues (9) des poignées (2) et (4) doivent être vissées de façon à assurer une distance par rapport au manche d'environ 9 mm (les poignées étant relâchées), ceci afin d'assurer une fixation stable sans exiger un effort excessif pour bloquer ou débloquer les poignées.

Fixer les câbles des commandes à l'aide du serre-câble (5).

- Modèles à démarrage manuel
- Modèles à démarrage électrique à clef

Introduire le câble de démarrage (6) dans la spirale de guidage (7) et serrer l'écrou (8).

1.1c Assemblage du manche (Type "III")

Remettre le manche (1) en position de travail et le fixer aux supports latéraux du châssis selon les indications de la figure, à l'aide des poignées (2) et de la boulonnerie comprise dans la fourniture.

Veiller à enfilier correctement les axes (2a) dans un des deux trous (2b) des supports latéraux du châssis afin d'obtenir la bonne hauteur du manche.

Les bagues (9) des poignées (2) doivent être vissées de façon à assurer une distance par rapport au manche d'environ 9 mm (les poignées étant relâchées), ceci afin d'assurer une fixation stable sans exiger un effort excessif pour bloquer ou débloquer les poignées.

- Modèles à démarrage manuel
- Modèles à démarrage électrique à clef

Introduire le câble de démarrage (6) dans la spirale de guidage (7) et serrer l'écrou (8).

1.2a Assemblage du bac de ramassage (Type "I")

Introduire le cadre (11) dans le bac (12) et accrocher tous les profils en plastique (13) à l'aide d'un tournevis (voir figure).

1.2b Assemblage du bac de ramassage (Type "II")

Le bac de ramassage retourné, accrocher tous les profils en plastique (21) au cadre (22) à l'aide d'un tournevis (voir figure).

1.3 Connexion batterie

- **Modèles avec démarrage électrique à clé**
Connecter le câble de la batterie au connecteur du câblage général de la tondeuse.
- **Modèles avec démarrage électrique à bouton**
Suivre les indications contenues par le manuel d'utilisation du moteur.

2. DESCRIPTION DES COMMANDES

REMARQUE La signification des symboles indiqués sur les commandes est expliquée aux pages précédentes.

2.1 Commande accélérateur (si prévue)

L'accélérateur varie les tours du moteur et la vitesse de l'organe de coupe.

L'accélérateur est commandé par le levier (1).

Les positions du levier sont indiquées sur l'étiquette correspondante.

Un moteur sans accélérateur est prévu sur certains modèles de machine.

2.2 Levier frein moteur / organe de coupe

Le frein de l'organe de coupe est commandé par le levier (1), qui devra être maintenu contre le guidon pour le démarrage et pendant le fonctionnement de la tondeuse.

Le moteur s'arrête quand le levier est relâché

2.3 Levier embrayage traction (si présent)

Pour les modèles avec traction, la tondeuse avance en poussant le levier (1) contre le guidon.

La tondeuse s'arrête quand on relâche le levier.

Le démarrage du moteur doit toujours se faire quand la traction n'est pas embrayée.




ATTENTION! Pour éviter d'endommager la transmission, éviter de tirer la machine vers l'arrière quand la transmission est embrayée.

2.4 Commande variateur de vitesse (si prévue)

Sur les modèles avec traction, le variateur de vitesse (si prévu) permet de régler la vitesse d'avancement.

Le réglage se fait en déplaçant le levier (1) selon les instructions indiquées à proximité du levier.

IMPORTANT Pour passer d'une vitesse à l'autre, il faut que le moteur soit en marche et que la traction soit embrayée. Ne pas toucher la commande du variateur quand le moteur est à l'arrêt. Cette opération pourrait endommager le variateur.

REMARQUE Si la machine n'avance pas avec la commande en position «», il suffit de mettre le levier sur «» et de suite après de le remettre sur «».

2.5 Réglage de la hauteur de coupe

• Type "I"

Le réglage de la hauteur de coupe se fait au moyen du levier prévu à cet effet (1).

EXÉCUTER CETTE OPÉRATION LORSQUE L'ORGANE DE COUPE EST À L'ARRÊT

• Type "II"

Le réglage de la hauteur de coupe se fait en appuyant sur le bouton (1) et en soulevant ou en baissant le châssis, à l'aide de la poignée (2), jusqu'à la position souhaitée.

EXÉCUTER CETTE OPÉRATION LORSQUE L'ORGANE DE COUPE EST À L'ARRÊT.

3. COUPER L'HERBE

REMARQUE Cette machine permet de couper la pelouse de différents façons; il est recommandé, avant de commencer le travail, de préparer la machine selon la coupe que l'on souhaite réaliser.

EFFECTUER L'OPÉRATION À MOTEUR ÉTEINT.

3.1a Préparation pour la coupe et le ramassage de l'herbe dans le sac de ramassage:

- Soulever la protection d'éjection arrière (1) et bien accrocher le bac de ramassage (2), comme indiqué sur la figure.

3.1b Préparation pour la coupe et l'éjection postérieure de l'herbe au sol:

- Enlever le bac de ramassage et vérifier que la protection d'éjection arrière (1) reste abaissée de manière stable.
- Pour les modèles avec éjection latérale: s'assurer que la protection d'éjection latérale (4) est abaissée.

3.1c Préparation pour la coupe et le broyage de l'herbe (fonction «mulching» – si prévue):

- Pour les modèles avec éjection latérale: s'assurer que le protecteur d'éjection latérale (4) est abaissé.
 - Soulever la protection d'éjection postérieure (1) et introduire le bouchon déflecteur (5) dans l'ouverture d'éjection en le tenant légèrement incliné vers la droite, puis le fixer en introduisant les deux axes (6) dans les trous prévus jusqu'à clipser le cran d'attache (7).
- Pour enlever le bouchon déflecteur (5), soulever la protection d'éjection arrière (1) et appuyer au milieu pour décrocher le cran (7).

3.1d Préparation pour la coupe et l'éjection latérale de l'herbe (si prévue)

- Soulever la protection d'éjection postérieure (1) et introduire le bouchon déflecteur (5) dans l'ouverture d'éjection en le tenant légèrement incliné vers la droite, puis le fixer en introduisant les deux axes (6) dans les trous prévus jusqu'à clipser le cran d'attache (7).
 - Insérer le déflecteur d'éjection latérale (8) comme indiqué sur la figure.
 - Refermer la protection d'éjection latérale (4) de sorte que le déflecteur d'éjection latérale (8) soit bloqué.
- Pour enlever le bouchon déflecteur (5), soulever la protection d'éjection arrière (1) et appuyer au milieu pour décrocher le cran (7).

3.2 Démarrage du moteur

• Modèles avec accélérateur

Pour démarrer le moteur, placer le levier de l'accélérateur sur «Starter» (23).

Après le démarrage, placer le levier de l'accélérateur sur "Rapide" (22).

• Modèles avec démarrage manuel

Tirer le levier du frein de l'organe de coupe (1) contre le guidon et tirer fermement la poignée du câble de démarrage (2).

• Modèles avec démarrage électrique à clé

Tirer le levier du frein de l'organe de coupe (1) contre le guidon et tourner la clé de contact (3).

• Modèles avec démarrage électrique à bouton

Insérer la clé d'autorisation à fond (4) dans son siège, puis tirer le levier du frein de l'organe de coupe (1) contre le guidon et appuyer sur le bouton de démarrage (5) et le maintenir appuyé jusqu'au démarrage du moteur.

Pour plus d'informations sur le moteur, suivre les indications du manuel du moteur.

3.3 Couper la pelouse

La pelouse aura un meilleur aspect si les coupes sont toujours effectuées à la même hauteur, et alternativement dans les deux sens.

Lorsque le bac de ramassage est trop plein, le ramassage de l'herbe n'est plus efficace et le bruit de la tondeuse change.

Pour enlever et vider le bac :

- arrêter le moteur et attendre l'arrêt de l'organe de coupe.
- Soulever la protection d'éjection arrière, prendre la poignée et retirer le bac de ramassage en le maintenant en position droite.

• **En cas de broyage ou d'éjection arrière de l'herbe:** toujours éviter de couper une hauteur d'herbe importante. Ne jamais enlever plus d'un tiers de la hauteur totale de l'herbe en une seule fois! Adapter la vitesse d'avancement aux conditions de la pelouse et à la quantité d'herbe enlevée.

• **En cas d'éjection latérale (si prévu):** il est conseillé d'effectuer un parcours qui évite d'éjecter l'herbe coupée du côté de la pelouse qui reste à couper.

• **En cas de bac de ramassage avec dispositif indicateur du contenu (si prévu):** pendant la coupe, avec l'organe de coupe en mouvement, l'indicateur reste élevé tant que l'herbe entre dans le bac de ramassage; quand l'indicateur s'abaisse, cela signifie que le bac est plein et qu'il faut le vider.

Conseils pour l'entretien de la pelouse

Chaque type d'herbe présente des caractéristiques différentes, et peut donc demander différents modes d'entretien de la pelouse; toujours lire les indications des confections des semences sur la hauteur de coupe rapportée aux conditions de croissance de la zone d'intervention.

Il faut prendre en compte que la majeure partie de l'herbe est composée d'une tige et d'une feuille ou plus. Si les feuilles sont coupées dans leur totalité, la pelouse s'abîme et la repousse sera plus difficile.

En règle générale, les indications suivantes sont valables:

- une coupe trop basse provoque des arrachements et des éclaircissements du gazon, en donnant un aspect «à taches»;
- en été, la coupe doit être plus haute pour éviter le dessèchement du terrain;
- ne pas couper l'herbe quand elle est mouillée; cela peut réduire l'efficacité de l'organe de coupe pour l'herbe qui

s'y attache et provoquer des amas d'herbe coupée dans le gazon.

- si l'herbe est particulièrement haute, il convient de faire une première tonte à la hauteur maximum permise par la machine, suivie d'une deuxième tonte deux ou trois jours après.

3.4 Fin du travail

Quand l'herbe est coupée, relâcher le levier (1) du frein et débrancher le capuchon de la bougie (2).

• Modèles avec démarrage électrique à clé

Retirer la clé de contact (3).

• Modèles avec démarrage électrique à bouton

Appuyer sur la languette (5) et retirer la clé d'autorisation (4).

Avant d'effectuer tout type d'intervention, ATTENDRE L'ARRÊT DE L'ORGANE DE COUPE.

4. ENTRETIEN PÉRIODIQUE

Conserver la tondeuse dans un endroit sec.

IMPORTANT *Il est indispensable d'effectuer un entretien régulier et soigné, au moins une fois par an, pour maintenir dans le temps les niveaux de sécurité et les performances originelles de la machine.*

Toutes les opérations de réglage ou d'entretien doivent être effectuées lorsque le moteur est à l'arrêt et le câble de la bougie débranché.

- 1) Porter des gants de travail résistants avant toute intervention de nettoyage, d'entretien ou de réglage de la machine.
- 2) Après chaque coupe, il faut laver la machine soigneusement à l'eau; enlever les débris d'herbes et la boue qui se sont accumulés à l'intérieur du carter, pour éviter qu'en séchant ils ne rendent la prochaine mise en route particulièrement difficile.
- 3) Il est possible que le vernis de la partie interne du carter se détache dans le temps dû à l'action abrasive de l'herbe coupée. Dans ce cas il faut intervenir dans les plus brefs délais en retouchant le vernis avec une peinture antirouille, afin de prévenir la formation de la rouille qui entraînerait la corrosion du métal.
- 4) Au cas où il serait nécessaire d'accéder à la partie inférieure, incliner la machine du côté indiqué par le manuel du moteur uniquement, en observant les instructions correspondantes et en s'assurant de la stabilité de la machine avant d'effectuer toute intervention que ce soit. Sur les modèles qui prévoient l'éjection latérale, il faut enlever le déflecteur d'éjection (s'il est monté - 3.1.d).
- 5) Éviter de verser l'essence sur les pièces en plastique du moteur ou de la machine, pour éviter de les endommager et nettoyer immédiatement toute trace d'essence éventuellement versée. La garantie ne couvre pas les dommages aux pièces en plastique causés par l'essence.
- 6) Pour s'assurer du bon fonctionnement et de la durée de la machine, il est recommandé de remplacer périodiquement l'huile du moteur, selon la périodicité indiquée par le manuel d'utilisation du moteur. La vidange de l'huile peut être effectuée par un centre spécialisé ou en l'aspirant par l'orifice de remplissage à l'aide d'une seringue, en tenant compte qu'il est

possible de devoir répéter l'opération plusieurs fois pour s'assurer que le réservoir est complètement vide.


S'assurer d'avoir fait l'appoint du niveau d'huile avant d'utiliser à nouveau la machine.


4.1 Entretien de l'organe de coupe

Toute intervention sur l'organe de coupe doit être effectuée dans un centre spécialisé, qui dispose des équipements les mieux adaptés.

L'utilisation d'un organe de coupe a été prévu pour cette machine dont le code est indiqué au tableau de la page ix. Étant donné l'évolution du produit, l'organe de coupe cité ci-dessus pourrait être remplacé à l'avenir par un autre organe, ayant des caractéristiques analogues d'interchangeabilité et de sécurité de fonctionnement.

4.2 Réglage du câble du variateur (si prévu)

Ce réglage est nécessaire quand le levier (1) a tendance à ne pas rester en position «  ».

Avec le levier (1) en position «  », tourner le tendeur de réglage (2) du câble dans le sens indiqué par la flèche juste ce qu'il est nécessaire afin que le levier reste en position.

IMPORTANT *Le réglage doit être effectué quand le moteur est éteint.*

4.3 Recharge de la batterie (si prévue)

• Modèles avec démarrage électrique à clé

Pour recharger une batterie déchargée, il faut la brancher au chargeur de batteries (1) selon les consignes du livret d'entretien de la batterie.

Ne pas raccorder le chargeur de batterie directement à la connexion du moteur. Il n'est pas possible de démarrer le moteur en utilisant le chargeur de batterie comme source d'alimentation, car il pourrait s'abîmer.

S'il est prévu de ne pas utiliser la tondeuse pendant une longue période, débrancher la batterie du câblage du moteur, tout en assurant dans tous les cas un bon niveau de charge.

• Modèles avec démarrage électrique à bouton

Suivre les indications du manuel d'utilisation du moteur.

4.4 Lavage interne

Pour laver l'intérieur de la tondeuse:

- brancher le tuyau de l'eau au raccord prévu à cet effet (1);
- porter la hauteur de coupe en position complètement abaissée;
- toujours se tenir derrière le manche de la tondeuse;
- démarrer le moteur.

5. ÉQUIPEMENTS

ATTENTION! *Pour votre sécurité, il est strictement interdit de monter tout équipement autre que ceux inclus dans la liste suivante, conçus expressément pour ce modèle et pour ce type de machine.*

5.1 «Mulching»

(s'il n'est pas inclus dans la fourniture)

Il broie finement l'herbe coupée et la laisse sur la pelouse au lieu de la collecter dans le bac de ramassage.

6. DIAGNOSTIC

Que faire si ...	
Origine du problème	Action corrective
1. La tondeuse à essence ne fonctionne pas.	
Absence d'huile ou d'essence dans le moteur	Contrôler des niveaux d'huile et d'essence
La bougie et le filtre ne sont pas en bon état	Nettoyer la bougie et le filtre qui peuvent être encrassés ou les remplacer
L'essence n'a pas été vidée de la tondeuse à la fin de la saison précédente	Il est possible que le flotteur soit bloqué; penchez la tondeuse du côté du carburateur
2. L'herbe coupée n'est plus collectée dans le bac de ramassage	
L'organe de coupe a subi un choc	Affuter et équilibrer l'organe de coupe ou le remplacer. Vérifier que les ailettes orientent l'herbe vers le bac de ramassage
L'intérieur du carter n'est pas propre	Nettoyer l'intérieur du carter pour faciliter l'évacuation de l'herbe vers le bac de ramassage
3. L'herbe est difficile à couper	
L'organe de coupe n'est pas en bon état	Affuter et équilibrer l'organe de coupe ou le remplacer
4. La machine commence à vibrer de manière anormale	
Pièces endommagées ou desserrées	Arrêter le moteur et débrancher le câble de la bougie. Vérifier les éventuels dommages. Contrôler s'il y a des pièces desserrées et les serrer. Les contrôles, remplacements ou réparations doivent être effectués par un centre spécialisé

En cas de doute ou de problème, veuillez contacter le service après-vente le plus proche ou votre revendeur.



**SAFETY REGULATIONS
please follow meticulously**

A) TRAINING

- 1) **WARNING!** Read these instructions carefully before operating the machine. Become acquainted with the controls and the proper use of the machine. Learn how to stop the engine quickly. Failure to follow the warnings and instructions may result in fire and/or serious injury. Save all warnings and instructions for future reference.
- 2) Never allow children or persons unfamiliar with these instructions to use the machine. Local laws can restrict the minimum age of the operator.
- 3) Never use the lawnmower while people, especially children, or pets are nearby.
- 4) Never use the machine if the user is tired or unwell, or has taken medicine, drugs, alcohol or any substances which may slow his reflexes and compromise his judgement.
- 5) Bear in mind that the operator or user is responsible for accidents or unexpected events occurring to other people or their property. It is the user's responsibility to assess the potential risk of the area where work is to be carried out, and to take all the necessary precautions to ensure his own safety and that of others, particularly on slopes or rough, slippery and unstable ground.
- 6) If the machine is sold or lent to others, make sure that the operator looks over the user instructions contained in this manual.

B) PRELIMINARY OPERATIONS

- 1) While using the machine, always wear anti-slip and resistant work footwear and long pants. Do not operate the machine when barefoot or wearing open sandals. Avoid wearing chains, bracelets, clothing that is loose fitting or has hanging cords or ties. Tie hair back if it is long. Always wear protective earplugs.
- 2) Thoroughly inspect the entire work area and remove anything that could be thrown by the machine or damage the cutting unit or engine (stones, branches, iron wire, bones, etc.).
- 3) **WARNING: DANGER!** Petrol is highly flammable.
 - Store the fuel in special containers;
 - Add fuel, using a funnel, only outdoors; do not smoke during this operation and each time fuel is handled;
 - Top-up with fuel before igniting the engine; never remove the tank cap or add fuel while the engine is running or when it is hot;
 - If you have spilled some fuel, do not attempt to ignite the engine but move the machine away from the area of spillage and avoid creating any source of ignition until the fuel has evaporated and fuel vapours have dissipated;
 - Always put the tank and fuel container caps back on and tighten well;
- 4) Replace faulty silencers.
- 5) Before using the machine, check its general condition and in particular:
 - the appearance of the cutting means, and check that the screws and cutting unit are not worn or damaged. Replace the entire cutting means and all damaged or

- worn screws to preserve balance. Any repairs must be done at a specialised centre
 - don't force the safety lever as it must move freely; it should return automatically and rapidly back to the neutral position, resulting in the stopping of the cutting means
- 6) Check the battery status regularly (where applicable). Replace it if there is any damage to the casing, cover or terminals.
 - 7) Before starting work, always fit the exit guards (grass catcher, side discharge guard or rear discharge guard).

C) DURING USE

- 1) Do not operate the engine in a confined space where dangerous carbon monoxide fumes can develop. All ignition operations have to be effected in an open or well-ventilated area. Always remember that exhaust fumes are toxic.
- 2) Work only in daylight or with good artificial light in good visibility conditions. Keep persons, children and animals away from the working area.
- 3) If possible, avoid mowing wet grass. Avoid working in the rain and when there is a thunderstorm risk. Do not use the machine in bad weather conditions, especially when there is risk of lightning.
- 4) Make sure you have a steady foothold on slopes.
- 5) Never run, always walk. Do not allow the lawnmower to pull you along.
- 6) Pay special attention when approaching obstacles that could compromise visibility.
- 7) Always mow across a slope and never up and down it, being very careful when changing direction that the wheels do not hit any obstacles (such as stones, branches, roots, etc.) that may cause the machine to slide sideways or make you lose control of it.
- 8) The machine must not be used on slopes of over 20°, regardless of the mowing direction.
- 9) Be extremely careful when pulling the lawnmower toward you. Look behind you to make sure there are no obstacles before and during operations in reverse gear.
- 10) Immobilise the cutting means if the lawnmower must be inclined for transport, when moving over surfaces other than grass and when the lawnmower is transported from or to an area that must be cut.
- 11) Pay attention to traffic when using the machine near roads.
- 12) Never operate the machine with damaged guards or without the grass catcher, side discharge guards or rear discharge guards.
- 13) Be very careful near ravines, ditches or embankments.
- 14) Ignite the engine carefully following the instructions, keeping feet away from the cutting means.
- 15) Do not incline the lawnmower during ignition. Ignite the machine on a flat surface without obstacles or high grass.
- 16) Never place your hands and feet near or under rotating parts. Keep away from the discharge opening.
- 17) Do not lift or transport the lawnmower when the engine is running.
- 18) Do not tamper with or disable safety systems.
- 19) Do not change the engine settings or over-rev the engine.
- 20) Do not touch the engine parts as they get very hot when running. Danger of burns.

- 21) On power-driven models, disengage the wheel drive before igniting the engine.
- 22) Use manufacturer-recommended attachments only.
- 23) Don't use the machine if the attachments/tools are not installed in their seats.
- 24) Disengage the cutting means, switch off the engine and unplug the spark plug cable (making sure that all moving parts are stationary):
 - When transporting the machine;
 - Whenever you leave the machine unattended; also remove the key on models with electric ignition systems;
 - Before clearing blockages or unclogging the discharge chute;
 - Before checking, cleaning or working on the machine;
 - After striking a foreign object. Inspect the machine for damage and make repairs before using it again.
- 25) Disengage the cutting means and switch off the engine:
 - Before refuelling;
 - Whenever you remove or reattach the grass catcher;
 - Whenever you remove or reattach the side discharge chute;
 - Before adjusting the cutting height, if this operation can not be performed from the driving seat.
- 26) When working, always keep a safe distance from the rotary cutting means, given by the length of the handle.
- 27) Reduce the throttle setting before stopping the engine. Shut off the fuel supply on completing the work, following the instructions in the engine manual.
- 28) **WARNING** – If something breaks or an accident occurs whilst working, turn off the engine immediately and move the machine away to prevent further damage; if an accident occurs with injuries or third parties are injured, carry out the first aid measures most suitable for the situation immediately and contact the medical authorities for any necessary health care. Carefully remove any debris that might cause damage or harm persons or animals should it not be seen.
- 29) **WARNING** – The noise and vibration levels shown in these instructions are the maximum levels for use of the machine. The use of an unbalanced cutting means, the excessive speed of movement, or the absence of maintenance have a significant influence on noise emissions and vibrations. Consequently, it is necessary to take preventive steps to eliminate possible damage due to high levels of noise and stress from vibration. Maintain the machine well, wear ear protection devices, and take breaks while working.

D) MAINTENANCE AND STORAGE

- 1) **WARNING!** – Before cleaning or doing maintenance work, disconnect the spark plug cable and read the relevant instructions. Wear proper clothing and protective gloves whenever your hands are at risk.
- 2) **WARNING!** – Never use the machine with worn or damaged parts. Faulty or worn-out parts must always be replaced and not repaired. Only use original spare parts: The use of non-original and/or incorrectly fitted parts will jeopardize the safety of the machine, may cause accidents or personal injuries for which the Manufacturer is under no circumstance liable or responsible.
- 3) Any adjustments or maintenance operations not described in this manual must be carried out by your Dealer or a specialized Service Centre with the necessary knowledge and equipment to ensure that the work is done correctly maintaining the machine's original safety level. Any operations performed in unauthorized centres or by unqualified persons will totally invalidate the Warranty and all

obligations and responsibilities of the Manufacturer.

- 4) After each use, disconnect the spark plug cable and check for damage.
- 5) Keep all nuts, bolts and screws tight to be sure the machine is in safe working condition. Routine maintenance is essential for safety and for maintaining a high performance level.
- 6) Check that the cutting means screws are properly tightened on a regular basis.
- 7) Wear work gloves when handling, disassembling and reassembling all cutting means.
- 8) Keep the cutting means well balanced during sharpening. All work on the cutting means (disassembly, sharpening, balancing, reassembly and/or replacing) are demanding jobs that require special skills as well as special tools. For safety reasons, these jobs are best carried out at a specialised centre.
- 9) Be careful during adjustment of the machine to prevent entrapment of the fingers between moving parts of the cutting means and fixed parts of the machine.
- 10) Do not touch the cutting means until the spark plug cable has been disconnected and the cutting means is completely stationary. When servicing the cutting means, bear in mind that, even though the spark plug cable is disconnected, the cutting means can still move.
- 11) Check the side discharge guard, the rear discharge guard and the grass catcher frequently. Replace them if they are damaged.
- 12) Replace any instruction or warning message stickers, if damaged.
- 13) Store the machine out of the reach of children.
- 14) Do not store the machine with fuel in the tank in an area where the fuel vapours could reach an open flame, a spark or a strong heat source.
- 15) Allow the engine to cool down before storing in any enclosure.
- 16) To reduce fire hazards, keep the engine, silencer, battery compartment and petrol storage area free of grass, leaves, or excessive grease. Always empty the grass catcher and do not leave containers full of cut grass inside storage areas.
- 17) To reduce fire hazards, check there are no oil and/or fuel leaks on a regular basis.
- 18) If the fuel tank has to be emptied, this should be done outdoors once the engine has cooled down.

E) TRANSPORTATION AND HANDLING

- 1) Whenever the machine is to be handled, lifted, transported or tilted you must:
 - Wear sturdy work gloves;
 - Grasp the machine at the points that offer a safe grip, taking into account the weight and relative distribution of the same
 - Use an appropriate number of people for the weight of the machine and the characteristics of the vehicle or the place where it must be placed or collected
 - Make sure that machine movements do not cause petrol leaks, damage or injuries.
- 2) During transport, fasten the machine securely with cables or chains.

F) ENVIRONMENTAL PROTECTION

- 1) Environmental protection should be a priority of considerable importance when using the machine, for the benefit of both social coexistence and the environment in which

we live. Try not to cause any disturbance to the surrounding area.

2) Scrupulously comply with local regulations and provisions for the disposal of packaging, oils, petrol, filters, damaged parts or any elements which have a strong impact on the environment; this waste must not be disposed of as normal waste, it must be separated and taken to specified waste disposal centres where the material will be recycled.

3) Scrupulously comply with local regulations for the disposal of waste materials after mowing.

4) When decommissioning, do not pollute the environment with the machine, but hand it over to a disposal centre, in accordance with the local laws in force

GETTING TO KNOW THE MACHINE

MACHINE DESCRIPTION AND SCOPE OF APPLICATION

This machine is a garden tool and precisely a pedestrian-controlled lawnmower.

The machine is essentially composed of an engine which drives a cutting means enclosed in a casing, equipped with wheels and a handle.

The operator is able to operate the machine and use the main controls, always staying behind the handle at a safe distance from the rotating cutting means. If the operator leaves the machine, the engine and cutting means will stop within a few seconds.

Intended use

This machine was designed and manufactured for cutting (and collecting) grass in gardens and grassy areas, in areas in proportion to its cutting capacity, done by a pedestrian operator.

The presence of attachments or specific devices can prevent cut grass from being collected or produce a mulching effect, depositing cut grass on the ground.

This machine can:

- mow the grass and collect it in the grass catcher;
- mow the grass and discharge it on the ground from the rear section;
- mow, chop and deposit the grass on the ground (mulching effect);
- mow the grass and discharge it sideways (for suitably equipped machines).

Improper use

Any other usage not in keeping with the above-mentioned ones may be hazardous and harm persons and/or damage things. Examples of improper use may include, but are not limited to:

- transporting persons, children or animals on the machine;
- letting oneself be transported by the machine;
- using the machine to tow or push loads;
- using the machine for leaf or debris collection;
- using the machine to trim hedges, or for cutting vegetation other than grass;
- use of the machine by more than one person;
- using the cutting means on surfaces other than grass.

User types

This machine is intended for use by consumers, i.e. non-professional operators. The machine is intended for "DIY" use only

IDENTIFICATION LABEL AND MACHINE COMPONENTS (see figures on page ii)

1. Acoustic power level
2. CE conformity marking
3. Year of manufacture
4. Type of lawnmower
5. Serial number
6. Name and address of Manufacturer
7. Article Code
8. Engine rated power and maximum operating speed
9. Weight in kg

11. Chassis
12. Engine
13. Cutting means
14. Rear discharge guard
- 14a. Side discharge chute (if provided)
- 14b. Side discharge guard (if provided)
15. Grass catcher
16. Handle
17. Throttle (if provided)
18. Engine brake lever / cutting means
19. Drive lever (if provided)
20. Variable speed drive (if fitted)

As soon as you have purchased the machine, do not forget to write the identification numbers (3 – 4 – 5) in the spaces on the last page of the manual.

The example of the Declaration of Conformity is provided on the penultimate page of the manual.

DESCRIPTION OF SYMBOLS INDICATED ON THE CONTROLS (where foreseen)

21. Slow
22. Fast
23. Choke
24. Engine stop
25. Drive on
26. Idle
27. Engine ignition
36. Grass catcher content indicator:
up (a) = empty / down (b) = full

SAFETY REQUIREMENTS – Your lawnmower should be used with due care and attention. Therefore, pictograms have been placed on various parts of the machine to remind you of the main precautions to be taken. Their meaning is explained below. You are also asked to carefully read the safety regulations in the specific chapter of this manual. Replace damaged or illegible labels.

41. Warning: Read the instruction handbook before using the machine.
42. Risk of thrown objects. Keep all persons away from the work area whilst mowing.
43. Danger of cutting yourself. Cutting means in motion. Do not put hands or feet near or under the opening of

the cutting means housing. Disconnect the spark plug cap and read the instructions before carrying out any maintenance or repairs.

44. Danger of cutting yourself. Cutting means. Do not put hands or feet near or under the opening of the cutting means housing.

OPERATING INSTRUCTIONS

For information on the engine and the battery (if supplied), read the relevant owner manuals.

NOTE – The number which precedes each paragraph links the references in the text to the respective illustrations (listed on page iii and following pages).

1. COMPLETE ASSEMBLY

NOTE *The machine can be supplied with some parts already assembled.*

⚠ WARNING! *Unpacking and completing the assembly should be done on a flat and stable surface, with enough space for moving the machine and its packaging, always making use of suitable equipment. Disposal of the packaging should be done in accordance with the local regulations in force.*

1.1a Assembling the handle (Type“I”)

Return the lower part of the handle (1) to the work position and fasten it to the side chassis supports as shown in the diagram, using the knobs (2) and relative nuts and bolts supplied.

The handle (1) can be height-adjusted in two different positions by inserting the pins (2a) in one of the two square seats (2b) on the supports.

Assemble the top part (3) and fasten in place using the knobs (4) and relative screws supplied.

Secure the control cables using the cable fastener (5).

- **Manual ignition models**
- **Electric key ignition models**

Insert the starter cable (6) in the spiral (7) and tighten the nut (8).

1.1b Assembling the handle (Type“II”)

Return the lower part of the handle (1) to the work position and fasten it to the side chassis supports as shown in the diagram, using the handles (2) and relative nuts and bolts. Make sure the pins (2a) are inserted in one of the two holes (2b) on the side supports of the chassis so as to achieve the correct height of the handle.

Assemble the top part (3) and fasten in place using the levers (4) and relative screws previously removed from their respective holes.

The rings (9) on the levers (2) and (4) must be screwed on so that the distance from the handle is around 9 mm (when the levers are released) to ensure secure fastening without requiring too much effort to tighten or release the levers.

Secure the control cables using the cable fastener (5).

- **Manual ignition models**
- **Electric key ignition models**

Insert the starter cable (6) in the spiral (7) and tighten the nut (8).

1.1c Assembling the handle (Type“III”)

Return the handle (1) to the work position and fasten it to the side chassis supports as shown in the diagram, using the handles (2) and relative nuts and bolts.

Make sure the pins (2a) are inserted in one of the two holes (2b) on the side supports of the chassis so as to achieve the correct height of the handle.

The rings (9) on the levers (2) must be screwed on so that the distance from the handle is around 9 mm (when the levers are released) to ensure secure fastening without requiring too much effort to tighten or release the levers.

- **Manual ignition models**
- **Electric key ignition models**

Insert the starter cable (6) in the spiral (7) and tighten the nut (8).

1.2a Assembling the grass catcher (Type“I”)

Insert the frame (11) in the grass catcher (12) and snap on all the plastic sections (13), using a screwdriver as illustrated.

1.2b Assembling the grass catcher (Type“II”)

With the grass catcher turned upside down, snap on all the plastic sections (21) to the chassis (22), using a screwdriver as illustrated.

1.3 Battery connection

• **Electric key ignition models**
Connect the battery cable to the general wiring connector on the lawnmower.

• **Electric push-button ignition models**
Follow all the instructions provided in the engine Instruction Manual.

2. CONTROLS DESCRIPTION

NOTE *The meanings of the symbols on controls are explained in the previous pages.*

2.1 Throttle lever (if fitted)

The throttle adjusts the engine rpm and the speed of the cutting means.

The throttle is controlled by the lever (1).

Lever positions are indicated on the relevant plate.

Some models have a fixed speed engine with no need for a throttle.

2.2 Engine brake lever / cutting means

The cutting means brake is controlled by the lever (1) which must be held against the handle during ignition and during lawnmower operations.

The engine stops when the lever is released.

2.3 Drive lever (where applicable)

On power-driven models, push the lever (1) toward the handle for forward movement.

The lawnmower stops moving forward when the lever is released.




The engine must always be ignited with the drive disengaged.

⚠ WARNING! *To prevent damage to the transmission, do not pull the machine backwards with the transmission engaged.*

2.4 Converter control lever (if fitted)

In the models with drive systems, the converter control lever (if fitted) allows the operator to regulate forward gear speed. To do so, move the lever (1) following the indications provided near the control lever.

IMPORTANT *The engine must be running and the drive engaged when switching from one speed to another. Do not touch the converter control when the engine is stopped. Doing this could damage the converter.*

NOTE *If the machine does not move forward with the lever in the «» position, simply move the lever to «» and then immediately return to the «» position.*

IMPORTANT *The engine must be running and the drive engaged when switching from one speed to another. Do not touch the converter control when the engine is stopped. Doing this could damage the converter.*

2.5 Cutting height adjustment

• Type "I"

The cutting height is adjusted by the specific lever (1).
DO THIS WHEN THE CUTTING MEANS IS STATIONARY.

• Type "II"

The cutting height is adjusted by pressing the button (1) and, using the handgrip (2), lifting or lowering the chassis to the desired position.
DO THIS WHEN THE CUTTING MEANS IS STATIONARY.

3. GRASS CUTTING

NOTE *This machine can be used to mow lawns in a number of different ways; before starting work, prepare the machine based on how the lawn is to be mowed.
DO THIS WHEN THE ENGINE IS OFF.*

3.1a Preparation for mowing and grass collection by the grass catcher:

– Lift the rear discharge guard (1) and fasten the grass catcher (2) correctly as shown in the illustration.

3.1b Preparation for mowing and rear grass discharge on the ground

– Remove the grass catcher and check that the rear discharge guard (1) maintains its lowered position.
– In models with side discharge potential: make sure the side discharge guard (4) is lowered.

3.1c Preparation for mowing and mulching (where applicable)

– On models with a side discharge: make sure that the side discharge guard (4) is lowered.
– Lift the rear discharge guard (1) and fit the chute cap (5) in the discharge opening, keeping it slightly tilted to the right. Fasten it by fitting the two pins (6) into the holes provided until the fastener tooth (7) clicks into place.
To remove the deflector cap (5), lift the rear discharge guard (1) and push in the middle to release the tooth (7).

3.1d Preparation for mowing and side discharge of grass (where applicable)

– Lift the rear discharge guard (1) and fit the chute cap (5) in the discharge opening, keeping it slightly tilted to the right. Fasten it by fitting the two pins (6) into the holes provided until the fastener tooth (7) clicks into place.

– Insert the side discharge chute (8) as shown in the figure.
– Close the side discharge guard (4) so that the side discharge chute (8) is locked in place.
To remove the deflector cap (5), lift the rear discharge guard (1) and push in the middle to release the tooth (7).

3.2 Engine ignition

• Models with throttle

To start the engine, set the throttle control to "Starter" (23).

When the engine is running, set the throttle control to "Fast" (22).

• Manual ignition models

Pull the cutting means brake lever (1) against the handle and firmly tug the knob on the ignition cable (2).

• Electric key ignition models

Pull the cutting means brake lever (1) against the handle and turn the ignition key (3).

• Electric push-button ignition models

Insert the consent key (4) firmly in its seat, then pull the cutting means brake lever (1) against the handle, press the ignition button (5) and hold until the engine is running.

Follow the instructions in the engine manual for further details on the engine.

3.3 Mowing the lawn

The appearance of the lawn will improve if you alternate cutting in both directions at the same height.

When the grass catcher is too full, grass collection is no longer efficient and the sound of the lawnmower changes.

To remove and empty the grass catcher,

– stop the engine and wait for the cutting means to stop;
– lift the rear discharge guard, grasp the handle and remove the grass catcher keeping it in an erect position.

• **For mulching or rear grass discharge:** always avoid removing a large quantity of grass. Never cut more than one third of the total grass height per single pass! Regulate the forward speed according to the lawn conditions and the amount of grass removed.

• **For side discharge (if applicable):** it is best to mow in a pattern where cut grass is not discharged on the grass still to be cut.

• **For a grass catcher with contents indicator device (if applicable):** while working with the cutting means running, the indicator remains raised for as long as the grass catcher is able to hold cut grass; when it lowers, it means that the grass catcher is full and must be emptied.

Lawn care recommendations

Each type of grass has different characteristics and may thus require different ways of caring for the lawn; always read the instructions on seed boxes for mowing height for the growing conditions in the work area.

Keep in mind that most grass is made up of a stem and one or more leaves. If leaves are fully cut, the lawn is damaged and growth is more difficult.

The following indications generally apply:

– cutting too low tears and uproots the grass, giving it a "spotted" appearance;
– in the summer, cutting must be higher to prevent the

- ground from drying;
- do not cut wet grass; this could reduce cutting means efficiency due to sticky grass and tear the lawn.
- for particularly high grass, initially mow at the maximum height allowed by the machine then mow again after two or three days.

3.4 When work is finished

When work has been completed, release the brake lever (1) and disconnect the spark plug cap (2).

- **Electric key ignition models**
Remove the ignition key (3).
- **Electric push-button ignition models**
Press the tab (5) and remove the consent key (4).

WAIT UNTIL THE CUTTING MEANS STOPS before proceeding any further.

4. ROUTINE MAINTENANCE

Store the lawnmower in a dry place.

IMPORTANT *Routine and accurate maintenance, at least once a year, is essential in maintaining original machine safety and performance levels.*

Adjustments or maintenance operations must only be performed with the engine switched off and the spark plug cable disconnected.

- 1) Wear strong protective gloves before cleaning, maintaining or adjusting the machine.
- 2) Accurately wash the machine with water after cutting; remove grass debris and mud accumulated in the chassis to prevent it from drying and causing problems the next time the lawnmower is used.
- 3) Paint on internal chassis parts may start to flake over time due to the abrasive action of cut grass; if this happens, promptly touch-up with rust-proof paint to prevent rusting that could corrode the metal.
- 4) If accessing the lower part is necessary, only tilt the machine on the side indicated in the engine manual, following the relevant instructions, making sure that the machine is perfectly stable before performing any interventions. On side discharge models, remove the discharge chute (if installed – see 3.1.d).
- 5) Do not drip petrol onto the plastic parts of the engine or the machine to prevent damaging them and remove all traces of spilled petrol immediately. The warranty does not cover damage to plastic parts caused by petrol.
- 6) To ensure that the machine will function properly over time, it is highly recommended to change the engine oil regularly, following the timing indicated in the engine's Instruction Manual. The oil can be discharged at a specialised servicing centre, or by using a syringe to suction the oil out through the filler spout, bearing in mind you may need to repeat the operation several times in order to completely empty the tank.
Remember to top-up with oil before using the machine again.


4.1 Cutting means maintenance

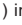
All interventions on the cutting means must be done at a specialised Centre that has the most appropriate tools and equipment.

Only cutting means bearing the code indicated in the table on page ix must be used on this machine.

Given product evolution, the above mentioned cutting means may be replaced in time with others having similar interchangeable and operating safety features.

4.2 Adjusting the converter cable (if fitted)

This adjustment is necessary when the lever (1) tends not to remain in the «» position.

With the lever (1) in the «» position, turn the cable adjuster (2) in the direction indicated by the arrow as needed to ensure the lever remains in position.

IMPORTANT *The adjustment must be made when the engine is off.*

4.3 Battery recharging (where applicable)

- **Electric key ignition models**

To recharge a flat battery, connect it to the battery charger (1) following the instructions in the battery maintenance manual.

Do not connect the battery charger directly to the engine terminal. It is not possible to ignite the engine using the battery charger as a power source, as it may get damaged.

If you do not use the lawnmower for a long period of time, disconnect the battery from the engine wiring, making sure the charge level is good.

- **Electric push-button ignition models**

Follow all the instructions provided in the engine Instruction Manual.

4.4 Cleaning the interior

To clean the internal parts of the lawnmower:

- connect a water hose to its pipe fitting (1);
- lower the cutting height as far as possible;
- always stand behind the lawnmower handle;
- start the engine.

5. ATTACHMENTS

⚠ WARNING! *For your safety, it is strictly prohibited to fit any other attachment other than those included in the following list, as they have been exclusively designed for the model and type of machine you are using.*

5.1 Mulching kit (unless provided with the equipment)

It chops the grass cuttings finely and leaves them on the lawn, instead of collecting them in the grass catcher.

6. DIAGNOSTICS

What to do if	
Problem description	Corrective Action
1. The petrol-driven lawnmower doesn't work	
No oil or fuel in the engine	Check the oil and petrol levels
The spark plug and filter are not in good condition	Clean the spark plug and filter which may be dirty or replace them
The lawnmower's fuel tank was not emptied at the end of the previous season	The float may be blocked; tilt the lawnmower on the carburettor side
2. The cut grass is not collected in the grass catcher	
The cutting means has received a knock	Have the cutting means sharpened or replace it. Check the fins that direct the grass towards the grass catcher
The inside of the chassis is dirty	Clean the inside of the chassis to ease the grass discharge towards the grass catcher
3. Mowing is difficult	
The cutting means is not in good condition	Have the cutting means sharpened or replace it
4. The machine starts to vibrate abnormally	
Damaged or loose parts	Stop the machine and disconnect the spark plug cable Inspect for damage Check for and tighten any loose parts Have all checks, repair work and replacements carried out by a specialized Centre only.

For any doubts or problems, please do not hesitate to contact your nearest Customer Service Centre or Your Dealer.



SICHERHEITSVORSCHRIFTEN zur strengsten Beachtung

A) ALLGEMEINE HINWEISE

- 1) ACHTUNG! Bitte lesen Sie vor der Inbetriebnahme diese Gebrauchsanweisungen aufmerksam durch. Machen Sie sich mit den Bedienteilen und dem richtigen Gebrauch der Maschine vertraut. Lernen Sie, den Motor schnell abzustellen. Die Nichtbeachtung der Sicherheitshinweise und der Anweisungen kann zu Unfällen bzw. schweren Verletzungen führen. Bewahren Sie alle Hinweise und die Anweisungen für zukünftiges Nachschlagen auf.
- 2) Erlauben Sie niemals Kindern oder Personen, die nicht über die erforderlichen Kenntnisse dieser Gebrauchsanweisung verfügen, die Maschine zu benutzen. Örtliche Bestimmungen können das Mindestalter des Benutzers festlegen.
- 3) Benutzen Sie den Rasenmäher nie, wenn sich Personen, besonders Kinder, oder Tiere in der Nähe aufhalten.
- 4) Die Maschine niemals verwenden, wenn der Benutzer müde ist oder sich nicht wohl fühlt, oder wenn er Arzneimittel oder Drogen, Alkohol oder andere Stoffe zu sich genommen hat, die seine Aufmerksamkeit und Reaktionsfähigkeit beeinträchtigen.
- 5) Beachten Sie, dass der Benutzer für Unfälle und Schäden verantwortlich ist, die anderen Personen oder deren Eigentum widerfahren können. Es gehört zum Verantwortungsbereich des Benutzers, potenzielle Risiken des Geländes, auf dem gearbeitet wird, einzuschätzen. Außerdem muss er alle erforderlichen Vorsichtsmaßnahmen für seine eigene Sicherheit und die der andern ergreifen, insbesondere an Hängen, auf unebenem, rutschigem oder nicht festem Gelände.
- 6) Falls die Maschine an andere übergeben oder überlassen wird, muss sichergestellt werden, dass der Benutzer die Bedienungsanweisungen in diesem Handbuch liest.

B) VORBEREITENDE MASSNAHMEN

- 1) Bei Benutzung der Maschine immer geschlossenes, rutschfestes Schuhwerk und lange Hosen tragen. Mähen Sie nicht barfußig oder mit leichten Sandalen bekleidet. Tragen Sie keine Ketten, Armbänder, Kleidung mit flatternden Teilen oder Bändern und keine Krawatten. Binden Sie langes Haar zusammen. Tragen Sie immer einen Gehörschutz.
- 2) Überprüfen Sie sorgfältig das ganze Gelände, auf dem die Maschine eingesetzt wird, und entfernen Sie alle Gegenstände, die von der Maschine weggeschleudert werden oder das Schneidwerkzeug und den Motor beschädigen könnten (Steine, Äste, Eisendrähne, Knochen usw.).
- 3) ACHTUNG: GEFAHR! Benzin ist hochgradig entflammbar.
 - Bewahren Sie Benzin nur in den dafür vorgesehenen Behältern auf;
 - Tanken Sie nur im Freien und benutzen Sie einen Trichter. Während des Tankens und immer wenn Sie Benzin handhaben nicht rauchen;
 - Benzin ist vor dem Starten des Motors einzufüllen. Während der Motor läuft oder bei heißer Maschine darf der Tankverschluss nicht geöffnet bzw. Benzin nachgefüllt werden;

- Falls Benzin übergelaufen ist, darf kein Versuch unternommen werden, den Motor zu starten. Stattdessen ist die Maschine von der benzinverschmutzten Fläche zu entfernen. Bis das Benzin nicht vollständig verdampft ist und die Benzindämpfe nicht verflüchtigt sind, vermeiden Sie alles, was einen Brand verursachen könnte;
- Tankverschluss und Verschluss des Benzinbehälters müssen immer gut zugeschraubt sein.
- 4) Beschädigte Schalldämpfer auswechseln.
- 5) Vor dem Gebrauch die ganze Maschine gründlich überprüfen, insbesondere:
 - eine Sichtkontrolle des Schneidwerkzeugs durchführen und kontrollieren, ob die Schrauben oder das Schneidwerkzeug abgenutzt oder beschädigt sind. Sind Schneidwerkzeug und Schrauben abgenutzt oder beschädigt, müssen diese en bloc ausgetauscht werden, damit die Auswuchtung erhalten bleibt. Eventuelle Reparaturen müssen bei einem Fachbetrieb ausgeführt werden.
 - Der Sicherheitshebel muss sich frei und ohne Kraftaufwand bewegen lassen. Wenn er losgelassen wird, muss er automatisch und schnell in die Neutralstellung zurückkehren und das Anhalten des Schneidwerkzeugs bewirken.
- 6) Regelmäßig den Zustand der Batterie überprüfen (falls vorgesehen). Im Falle von Beschädigungen an ihrer Hülle, am Deckel oder an den Klemmen muss sie ersetzt werden.
- 7) Bevor man mit der Arbeit beginnt, immer die Schutzeinrichtungen an der Auswurföffnung montieren (Grasfangeinrichtung, seitlicher Auswurfschutz oder hinterer Auswurfschutz).

C) HANDHABUNG

- 1) Der Motor darf nicht in geschlossenen Räumen laufen, in denen sich gefährliche Kohlenmonoxyd-gase ansammeln können. Das Anlassen hat im Freien oder an einem gut belüfteten Ort zu erfolgen. Immer daran denken, dass die Abgase giftig sind.
- 2) Nur bei Tageslicht oder bei guter künstlicher Beleuchtung und mit guten Sichtverhältnissen arbeiten. Personen, Kinder und Tiere vom Arbeitsbereich fernhalten.
- 3) Vermeiden Sie, wenn möglich, nasses Gras zu mähen. Vermeiden Sie es, bei Regen und möglichem Gewitter zu arbeiten. Die Maschine nicht bei schlechtem Wetter verwenden, vor allem wenn Blitzgefahr besteht.
- 4) Achten Sie immer auf einen guten Stand an Hängen.
- 5) Führen Sie die Maschine nur im Schritttempo. Lassen Sie sich nicht vom Rasenmäher ziehen.
- 6) Geben Sie besonders Acht, wenn Sie sich Hindernissen annähern, die die Sicht behindern könnten.
- 7) Schneiden Sie das Gras quer zum Hang und nie in Richtung des Gefälles aufwärts/abwärts. Bei Richtungswechsel ist darauf zu achten, dass die Räder nicht auf Hindernisse stoßen (Steine, Zweige, Wurzeln usw.), die ein seitliches Abrutschen oder den Verlust der Kontrolle über die Maschine verursachen könnten.
- 8) Die Maschine darf nicht an Steigungen von mehr als 20° verwendet werden, unabhängig von der Arbeitsrichtung.
- 9) Seien Sie besonders vorsichtig, wenn Sie den Rasenmäher zu sich heranziehen. Schauen Sie hinter sich, bevor Sie in den Rückwärtsgang schalten und während Sie

zurücksetzen, um sicherzustellen, dass keine Hindernisse vorhanden sind.

10) Halten Sie das Schneidwerkzeug an, wenn der Mäher beim Transport über andere Flächen als Gras zu kippen ist und wenn Sie den Rasenmäher zur Mähfläche hin- und wieder abtransportieren.

11) Wenn Sie die Maschine in der Nähe der Straße verwenden, achten Sie auf den Verkehr.

12) Verwenden Sie die Maschine nie mit beschädigten Schutzeinrichtungen oder ohne die Grasfangeinrichtung, den seitlichen oder den hinteren Auswurfschutz.

13) In der Nähe von abschüssigen Stellen, Gräben oder Dämmen besonders vorsichtig sein.

14) Starten Sie den Motor mit Vorsicht entsprechend den Anweisungen. Achten Sie auf ausreichenden Abstand der Füße zum Schneidwerkzeug.

15) Den Rasenmäher beim Start des Motors nicht kippen. Starten Sie den Motor auf einer ebenen Fläche ohne Hindernisse oder hohes Gras.

16) Bringen Sie niemals Hände oder Füße in die Nähe von sich drehenden Teilen. Halten Sie sich immer entfernt von der Auswurföffnung.

17) Heben oder tragen Sie den Rasenmäher nie mit laufendem Motor.

18) Die Sicherheitssysteme nicht entfernen oder außer Betrieb setzen.

19) Ändern Sie nicht die Grundeinstellung des Motors und lassen Sie ihn nicht überdrehen.

20) Die Komponenten des Motors, die sich während des Gebrauchs erhitzen, nicht berühren. Es besteht Verbrennungsgefahr.

21) Bei den Modellen mit Motorantrieb, lösen sie die Kupplung des Radantriebs, bevor Sie den Motor starten.

22) Verwenden Sie ausschließlich vom Hersteller der Maschine genehmigte Zubehörteile.

23) Die Maschine nicht verwenden, wenn das Zubehör/ die Werkzeuge nicht in den vorgesehenen Punkten installiert sind.

24) Das Schneidwerkzeug ausschalten, den Motor anhalten und das Kabel der Zündkerze abziehen (sicherstellen, dass alle beweglichen Teile vollkommen stillstehen):

– Während des Transports der Maschine;

– Wenn Sie die Maschine unbewacht lassen. Bei den Modellen mit elektrischem Anlasser, den Zündschlüssel abziehen;

– Bevor Sie Verstopfungen beseitigen oder den Auswurfkanal reinigen;

– Bevor Sie die Maschine überprüfen, reinigen oder Arbeiten an ihr durchführen;

– Nachdem ein Fremdkörper getroffen wurde. Prüfen Sie, ob Schäden an der Maschine entstanden sind, und führen Sie die erforderlichen Reparaturen aus, bevor Sie die Maschine wieder benutzen.

25) Das Schneidwerkzeug ausschalten und den Motor anhalten:

– Bevor Sie nachtanken;

– Jedes Mal, wenn die Grasfangeinrichtung abgenommen oder wieder montiert wird;

– Jedes Mal, wenn der seitliche Auswurfdeflektor abgenommen oder wieder montiert wird;

– Bevor man die Schnitthöhe einstellt, falls dies nicht vom Fahrersitz aus erfolgen kann.

26) Halten Sie während der Arbeit stets einen Sicherheitsabstand vom rotierenden Schneidwerkzeug. Dieser Abstand entspricht der Länge des Handgriffs.

27) Bevor Sie den Motor abstellen, nehmen Sie das Gas zurück. Nach Ende der Arbeit, schließen Sie die

Benzinzufuhr, indem Sie die Anweisungen im Handbuch befolgen.

28) ACHTUNG – Im Fall von Brüchen oder Unfällen während der Arbeit, sofort den Motor abstellen und die Maschine entfernen, damit sie keine weiteren Schäden anrichtet. Wenn bei einem Unfall man selbst oder Dritte verletzt werden, unverzüglich die der Situation angemessene erste Hilfe leisten und zur notwendigen Behandlung ein Krankenhaus aufsuchen. Entfernen Sie sorgfältig alle eventuellen Rückstände, die – falls sie unbeaufsichtigt bleiben – Schäden oder Verletzungen an Personen oder Tieren verursachen könnten.

29) ACHTUNG – Die in dieser Anleitung angegebenen Geräusch- und Vibrationspegel sind Höchstwerte beim Betrieb der Maschine. Der Einsatz eines nicht ausgewuchteten Schneidelements, die zu hohe Fahrgeschwindigkeit und die fehlende Wartung wirken sich signifikant auf die Geräuschemissionen und die Vibrationen aus. Demzufolge müssen vorbeugende Maßnahmen getroffen werden, um mögliche Schäden durch zu hohen Lärm und Belastungen durch Vibrationen zu vermeiden; die Maschine warten, Gehörschutz tragen, während der Arbeit Pausen einlegen.

D) WARTUNG UND LAGERUNG

1) ACHTUNG! – Nehmen Sie das Zündkerzenkabel ab und lesen Sie vor allen Reinigungs- oder Wartungsarbeiten die entsprechenden Anweisungen durch. In allen Situationen, die Gefahren für die Hände mit sich bringen, geeignete Kleidung und Arbeitshandschuhe tragen.

2) ACHTUNG! – Die Maschine niemals mit abgenutzten oder beschädigten Teilen verwenden. Die schadhaften oder verschlissenen Teile sind zu ersetzen und dürfen niemals repariert werden. Nur Original-Ersatzteile verwenden: Die Verwendung von Nicht-Original-Ersatzteilen und/oder nicht korrekt montierten Ersatzteilen beeinträchtigt die Sicherheit der Maschine, kann Unfälle und Verletzungen an Personen verursachen und befreit den Hersteller von jeder Verpflichtung und Haftung.

3) Alle Einstell- und Wartungsarbeiten, die nicht in diesem Handbuch beschrieben sind, müssen von Ihrem Händler oder einem Fachbetrieb ausgeführt werden, die über das Wissen und die erforderlichen Werkzeuge für eine korrekte Arbeitsausführung verfügen, um das ursprüngliche Sicherheitsniveau der Maschine beizubehalten. Eingriffe, die nicht von einer Fachstelle oder von unqualifiziertem Personal ausgeführt werden, haben grundsätzlich den Verfall der Garantie und jeglicher Verpflichtung oder Verantwortung des Herstellers zur Folge.

4) Nach jeder Verwendung das Zündkerzenkabel abziehen und die Maschine auf eventuelle Schäden überprüfen.

5) Sorgen Sie dafür, dass alle Muttern und Schrauben fest angezogen sind, um sicher zu sein, dass die Maschine immer unter guten Bedingungen arbeitet. Eine regelmäßige Wartung ist unerlässlich für die Sicherheit und die Erhaltung der Leistungsfähigkeit.

6) Kontrollieren Sie regelmäßig, dass die Schrauben des Schneidwerkzeugs fest angezogen sind.

7) Arbeitshandschuhe tragen, um das Schneidwerkzeug zu handhaben, es abzunehmen oder wieder zu montieren.

8) Beim Schleifen des Schneidwerkzeugs ist auf dessen Auswuchtung zu achten. Alle Arbeiten, die das Schneidwerkzeug betreffen (Ausbau, Schärfen, Auswuchten, Einbau und/oder Auswechseln), sind aufwändige Arbeiten, die außer der Verwendung spezieller Werkzeuge auch ein bestimmtes Fachkönnen erfordern. Aus Sicherheitsgründen müssen diese Arbeiten daher im-

mer in einem Fachbetrieb ausgeführt werden.

9) Während der Arbeiten zur Einstellung der Maschine darauf achten, dass die Finger nicht zwischen dem sich drehenden Schneidwerkzeug und den festen Teilen der Maschine eingeklemmt werden.

10) Das Schneidwerkzeug nicht berühren, solange das Zündkerzenkabel noch nicht abgezogen ist und das Schneidwerkzeug nicht völlig stillsteht. Während der Arbeiten am Schneidwerkzeug daran denken, dass dieses sich bewegen kann, auch wenn das Zündkerzenkabel abgezogen ist.

11) Prüfen Sie regelmäßig den seitlichen bzw. den hinteren Auswurfschutz und die Grasfangeinrichtung. Falls sie beschädigt sind, müssen sie ersetzt werden.

12) Beschädigte Warn- und Hinweisschilder müssen ausgetauscht werden.

13) Stellen Sie die Maschine an einem für Kinder unzugänglichen Platz ab.

14) Bewahren Sie die Maschine mit Benzin im Tank niemals in einem Raum auf, in dem Benzindämpfe mit offenem Feuer, einer Hitzequelle oder Funken in Berührung kommen könnten.

15) Lassen Sie den Motor abkühlen, bevor Sie die Maschine in einem Raum abstellen.

16) Um Brandgefahr zu vermeiden, halten Sie Motor und Auspufftopf, den Platz für die Batterie sowie den Platz, an dem Benzinkanister gelagert werden, frei von Gras, Blättern oder austretendem Fett. Die Grasfangeinrichtung leeren und keine Behälter mit gemähtem Gras in einem geschlossenen Raum aufbewahren.

17) Um Brandgefahr zu vermeiden, kontrollieren Sie regelmäßig, dass keine Öl- und/oder Kraftstoffverluste auftreten.

18) Falls der Tank zu entleeren ist, muss dies im Freien und bei kaltem Motor erfolgen.

E) TRANSPORT UND HANDHABUNG

1) Folgende Hinweise müssen bei jedem Bewegen, Heben, Transportieren oder Kippen der Maschine beachtet werden:

- Feste Arbeitshandschuhe benutzen;
- Die Maschine unter Berücksichtigung des Gewichts und seiner Aufteilung an Punkten greifen, die einen sicheren Halt gewährleisten
- Eine dem Gewicht der Maschine und den Eigenschaften des Transportmittels bzw. der Aufstellposition entsprechende Anzahl Personen einsetzen
- Sicherstellen, dass die Bewegung der Maschine keine Benzinverluste bzw. Schäden oder Verletzungen verursacht.

2) Sichern Sie die Maschine während des Transports auf geeignete Weise mit Seilen oder Ketten.

F) UMWELTSCHUTZ

1) Der Umweltschutz muss ein wesentlicher und vorrangiger Aspekt bei der Verwendung der Maschine sein, zum Vorteil des zivilen Zusammenlebens und unserer Umgebung. Vermeiden Sie es, ein Störelement Ihrer Nachbarschaft darzustellen.

2) Halten Sie sich strikt an die örtlichen Vorschriften für die Entsorgung von Verpackungen, Öl, Benzin, Filter, beschädigten Teilen oder sämtlichen weiteren umweltschädlichen Stoffen. Diese Stoffe dürfen nicht zusammen mit dem Hausmüll entsorgt werden, sondern müssen getrennt gesammelt und zum Wertstoffhof gebracht werden, der für

die Wiederverwendung der Stoffe sorgt.

3) Halten Sie sich strikt an die örtlichen Vorschriften für die Entsorgung der Schneidreste.

4) Bei Außerbetriebnahme darf die Maschine nicht einfach in der Umwelt abgestellt werden, sondern muss gemäß der örtlichen Vorschriften an einen Wertstoffhof übergeben werden.

DIE MASCHINE KENNENLERNEN

BESCHREIBUNG DER MASCHINE UND EINSATZBEREICH

Diese Maschine ist ein Gartenmotorgerät, genauer gesagt ein handgeführter Rasenmäher.

Die Maschine besteht im Wesentlichen aus einem Motor, der ein in einem Gehäuse eingeschlossenes Schneidwerkzeug antreibt, und verfügt über Räder und einen Griff.

Der Bediener kann die Maschine führen und die Hauptsteuerungen betätigen, wobei er immer hinter dem Griff steht, also in Sicherheitsabstand zum rotierenden Schneidwerkzeug. Wenn der Bediener sich von der Maschine entfernt, werden der Motor und das Schneidwerkzeug innerhalb weniger Sekunden angehalten.

Bestimmungsgemäße Verwendung

Diese Maschine wurde entwickelt und hergestellt, um das Gras von Gärten und Rasenflächen zu mähen (und zu sammeln), deren Größe der Schnittleistung entspricht, wobei sie von einem Bediener handgeführt wird.

Das Vorhandensein von Zubehör oder spezifischen Vorrichtungen kann das Aufsammeln des gemähten Grasses vermeiden oder einen „Mulching-Effekt“ bewirken, bei dem das gemähte Gras am Boden verteilt wird.

Diese Maschine kann:

- das Gras mähen und in der Grasfangeinrichtung sammeln;
- das Gras mähen und von der Rückseite auf den Boden auswerfen;
- das Gras mähen, zerkleinern und wieder am Boden ablegen ("Mulching"-Effekt);
- das Gras mähen und es seitlich auswerfen (bei vorgerüsteten Maschinen).

Nicht bestimmungsgemäße Verwendung

Jede andere Verwendung, die von der oben genannten abweicht, kann sich als gefährlich erweisen und Personen und/oder Sachschäden verursachen. Als nicht bestimmungsgemäße Verwendung gelten (beispielhaft):

- Transport von Personen, Kindern oder Tieren auf der Maschine;
- Mitfahren auf der Maschine;
- Verwenden der Maschine zum Ziehen oder Schieben von Lasten;
- Verwenden der Maschine für das Sammeln von Laub oder Abfall;
- Verwenden der Maschine zum Schneiden von Hecken oder zum Schneiden von anderen Pflanzen außer Rasen;
- Verwenden der Maschine durch mehr als eine Person;

– Betätigen des Schneidwerkzeugs in graslosen Bereichen.

Benutzer

Diese Maschine ist für die Benutzung durch Verbraucher, also Laien bestimmt. Diese Maschine ist für den „Hobbygebrauch“ bestimmt.

TYPENSCHILD UND MASCHINENBAUTEILE (siehe Abbildungen auf Seite ii)

1. Schalleistungspegel
2. CE-Kennzeichnung
3. Herstellungsjahr
4. Typ des Rasenmähers
5. Seriennummer
6. Name und Anschrift des Herstellers
7. Artikelnummer
8. Nennleistung und maximale Drehzahl des Motors
9. Gewicht in kg

11. Chassis
12. Motor
13. Schneidwerkzeug
14. Hinterer Auswurfschutz
- 14a. Seitlicher Auswurfschleuder (falls vorgesehen)
- 14b. Seitlicher Auswurfschutz (falls vorgesehen)
15. Grasfangeinrichtung
16. Griff
17. Gashebel (falls vorgesehen)
18. Hebel Motorbremse / Schneidwerkzeug
19. Kupplungshebel (falls vorgesehen)
20. Geschwindigkeitsregler (falls vorgesehen)

Tragen Sie sofort nach dem Kauf der Maschine die Kennnummern (3 - 4 - 5) in die entsprechenden Felder auf der letzten Seite des Handbuchs ein.

Das Beispiel der Konformitätserklärung finden Sie auf der vorletzten Seite des Handbuchs.

BESCHREIBUNG DER SYMBOLE AN DEN BEDIENELEMENTEN (wo vorgesehen)

21. Langsam
22. Schnell
23. Anlasser
24. Motor abstellen
25. Antrieb eingeschaltet
26. Ruhestellung
27. Motor starten
36. Anzeiger Inhalt Grasfangeinrichtung:
angehoben (a) = leer / abgesenkt (b) = voll

SICHERHEITSVORSCHRIFTEN - Ihr Rasenmäher muss mit Vorsicht benutzt werden. Aus diesem Grund wurden an der Maschine Symbole angebracht, die Sie auf die wichtigsten Vorsichtsmaßnahmen hinweisen. Die Bedeutung der Symbole ist nachstehend erklärt. Wir weisen auch noch einmal ausdrücklich auf die Sicherheitsnormen hin, die Sie im entsprechenden Kapitel dieser Gebrauchsanleitung finden. Beschädigte oder unleserliche Etiketten bitte austauschen.

41. Achtung: Vor dem Gebrauch der Maschine die Bedienungsanleitung lesen.
42. Auswurfisiko. Während des Gebrauchs, halten Sie Dritte von der Arbeitszone entfernt.
43. Schnittgefahr. Schneidwerkzeug in Bewegung. Führen Sie nie Hände oder Füße in den Sitz des Schneidwerkzeugs ein. Nehmen Sie den Zündkerzenstecker ab und lesen Sie die Anleitungen, bevor Sie Wartungs- oder Reparaturarbeiten beginnen.
44. Schnittgefahr. Schneidwerkzeug. Führen Sie nie Hände oder Füße in den Sitz des Schneidwerkzeugs ein.

GEBRAUCHSVORSCHRIFTEN

Für den Motor und die Batterie (falls vorhanden) wird auf die entsprechenden Bedienungsanleitungen verwiesen.

HINWEIS - Die Übereinstimmung zwischen den Verweisen im Text und den entsprechenden Abbildungen (auf S. iii ff.) wird durch die Nummer vor jedem Abschnitt gegeben.

1. MONTAGE

HINWEIS Einige Komponenten der Maschine können bei der Lieferung bereits montiert sein.

⚠ ACHTUNG! Das Auspacken und die Montage müssen auf einer ebenen und stabilen Oberfläche erfolgen. Es muss genügend Platz zur Bewegung der Maschine und der Verpackung sowie die geeigneten Werkzeuge zur Verfügung stehen. Die Entsorgung der Verpackung muss gemäß den örtlichen Vorschriften erfolgen.

1.1a Montage des Griffs (Typ „I“)

Den unteren Teil des Handgriffs (1) in Arbeitsposition bringen und ihn mit den Drehknöpfen (2) und den mitgelieferten Schrauben wie abgebildet an den seitlichen Halterungen des Chassis befestigen.

Die Höhe des Griffs (1) ist in zwei verschiedenen Positionen einstellbar, indem man die Schrauben (2a) in einen der beiden viereckigen Sitze (2b) auf den Halterungen einsteckt. Den oberen Teil (3) montieren und ihn mit den Drehknöpfen (4) und den mitgelieferten Schrauben befestigen. Die Steuerzüge mit dem Kabelhalter (5) befestigen.

- Modelle mit Handstart
- Modelle mit Elektrostart mit Schlüssel
Das Anlasserseil (6) in die Spirale (7) einführen und die Mutter (8) anziehen.

1.1b Montage des Griffs (Typ „II“)

Den unteren Teil des Handgriffs (1) in Arbeitsposition bringen und ihn mit den Handrädern (2) und den entsprechenden Schrauben wie abgebildet an den seitlichen Halterungen des Chassis befestigen.

Darauf achten, die Stifte (2a) in eine der zwei Bohrungen (2b) der seitlichen Halterungen des Chassis einzufügen, um die richtige Griffhöhe zu erhalten.

Den oberen Teil (3) montieren und ihn mit den Drehknöpfen (4) und den entsprechenden Schrauben befestigen, die zuvor aus ihren Bohrungen entfernt wurden.

Die Überwurfmuttern (9) der Handräder (2) und (4) müssen so angezogen werden, dass ein Abstand vom Führungsholm von ca. 9 mm entsteht (bei losgelassenen Handrädern), um einen festen Halt zu gewährleisten, ohne dass allzu viel Kraft für das Ver- und Entriegeln der Handräder erforderlich ist.

Die Steuerzüge mit dem Kabelhalter (5) befestigen.

- **Modelle mit Handstart**
- **Modelle mit Elektrostart mit Schlüssel**

Das Anlasserseil (6) in die Spirale (7) einführen und die Mutter (8) anziehen.

1.1c Montage des Griffs (Typ „III“)

Den Handgriff (1) in Arbeitsposition bringen und ihn mit den Handrädern (2) und den entsprechenden Schrauben wie abgebildet an den seitlichen Halterungen des Chassis befestigen.

Darauf achten, die Stifte (2a) in eine der zwei Bohrungen (2b) der seitlichen Halterungen des Chassis einzufügen, um die richtige Griffhöhe zu erhalten.

Die Überwurfmuttern (9) der Handräder (2) müssen so angezogen werden, dass ein Abstand vom Führungsholm von ca. 9 mm entsteht (bei losgelassenen Handrädern), um einen festen Halt zu gewährleisten, ohne dass allzu viel Kraft für das Ver- und Entriegeln der Handräder erforderlich ist.

- **Modelle mit Handstart**
- **Modelle mit Elektrostart mit Schlüssel**

Das Anlasserseil (6) in die Spirale (7) einführen und die Mutter (8) anziehen.

1.2a Montage der Grasfangeinrichtung (Typ „I“)

Den Rahmen (11) in den Sack (12) einführen und alle Kunststoffprofile (13) mit Hilfe eines Schraubenziehers gemäß Abbildung einrasten.

1.2b Montage der Grasfangeinrichtung (Typ „II“)

Mit umgekehrter Grasfangeinrichtung alle Kunststoffprofile (21) mit Hilfe eines Schraubenziehers gemäß Abbildung am Rahmen (22) einrasten.

1.3 Batterieanschluss

- **Modelle mit Elektrostart mit Schlüssel**
Das Batteriekabel an den Stecker der allgemeinen Verkabelung des Rasenmähers anschließen.
- **Modelle mit Elektrostart durch Knopfdruck**
Die Anweisungen in der Betriebsanleitung des Motors befolgen.

2. BESCHREIBUNG DER BEDIENELEMENTE

HINWEIS Die Bedeutung der Symbole, die auf den Bedienelementen abgebildet sind, ist auf den vorangehenden Seiten beschrieben.

2.1 Gasbetätigung (falls vorgesehen)

Der Drehzahlregler variiert die Motordrehzahl und die Geschwindigkeit des Schneidwerkzeugs.

Das Gas wird mit dem Hebel (1) betätigt. Die Positionen des Hebels sind auf dem entsprechenden Etikett angegeben.

Auf einigen Modellen ist ein Motor ohne Gashebel vorgesehen.

2.2 Hebel Motorbremse / Schneidwerkzeug

Die Bremse des Schneidwerkzeugs wird über den Hebel

(1) bedient, der zum Anlassen und während des Betriebs des Rasenmähers gegen den Handgriff gedrückt werden muss.

Beim Loslassen des Hebels bleibt der Motor stehen.

2.3 Kupplungshebel (falls vorhanden)

Bei Modellen mit Motorantrieb erfolgt das Einkuppeln des Antriebs dadurch, dass der Hebel (1) gegen den Griff gedrückt wird.

Beim Loslassen des Hebels hält der Rasenmäher an.

Das Anlassen des Motors muss stets mit ausgekuppeltem Antrieb erfolgen.

ACHTUNG! Um das Getriebe nicht zu beschädigen, die Maschine mit eingekuppeltem Getriebe möglichst nicht rückwärts ziehen.




2.4 Geschwindigkeitsregler (falls vorgesehen)

Bei den Modellen mit Antrieb ermöglicht der Geschwindigkeitsregler (falls vorgesehen) die Einstellung der Vorschubgeschwindigkeit.

Diese Einstellung wird erhalten, indem man den Hebel (1) gemäß den daneben angeführten Anweisungen verstellt.

WICHTIG Der Übergang von einer Geschwindigkeit zur anderen muss bei laufendem Motor und eingeschaltetem Antrieb erfolgen.

Den Geschwindigkeitsregler nicht berühren, solange der Motor ausgeschaltet ist. Der Regler könnte dadurch beschädigt werden.

HINWEIS Sollte sich die Maschine mit dem Hebel in Position «» nicht bewegen, den Bedienungshebel einfach in Position «» verstellen, und dann sofort wieder zurück in Position «».

2.5 Schnitthöheneinstellung

- **Typ „I“**

Die Einstellung der Schnitthöhe erfolgt mit Hilfe des dafür bestimmten Hebels (1).

DER ARBEITSGANG IST BEI STILLSTEHENDEM SCHNEIDWERKZEUG DURCHZUFÜHREN

- **Typ „II“**

Die Schnitthöhe kann durch Druck der Taste (1) und Anheben oder Absenken des Chassis über den Griff (2) bis zur gewünschten Position eingestellt werden.

DER ARBEITSGANG IST BEI STILLSTEHENDEM SCHNEIDWERKZEUG DURCHZUFÜHREN.

3. MÄHEN DES GRASES

HINWEIS Diese Maschine ermöglicht das Mähen des Rasens mit verschiedenen Modi; vor Arbeitsbeginn sollte die Maschine entsprechend der gewünschten Mähart eingestellt werden.

DER ARBEITSGANG IST BEI AUSGESCHALTETEM MOTOR DURCHZUFÜHREN.

3.1a Vorbereitung für das Mähen und Sammeln des Grases in der Grasfangeinrichtung:

Den hinteren Auswurfschutz (1) anheben und die Grasfangeinrichtung (2) wie abgebildet einhängen.

3.1b Vorbereitung für das Mähen und den Heckauswurf Heckauswurf des Grases auf den Boden:

- Die Grasfangeinrichtung abnehmen und sicherstellen, dass der hintere Auswurfschutz (1) stabil abgesenkt bleibt.
- Bei Modellen mit der Möglichkeit des seitlichen Auswurfs: Sicherstellen, dass der seitliche Auswurfschutz (4) abgesenkt ist.

3.1c Vorbereitung für das Mähen und Feinschnitt des Grasses („Mulching“ Funktion – falls vorgesehen):

- Bei Modellen mit der Möglichkeit des seitlichen Auswurfs: Sicherstellen, dass der seitliche Auswurfschutz (4) abgesenkt ist.
- Den hinteren Auswurfschutz (1) anheben und die Deflektorklappe (5) so in die Auswurföffnung einsetzen, dass sie leicht nach rechts geneigt ist; sie dann durch Einsetzen der beiden Stifte (6) in die vorgesehenen Bohrungen bis zum Einrasten der Klinke (7) befestigen. Um die Deflektorklappe (5) zu entfernen, den hinteren Auswurfschutz (1) anheben und in der Mitte drücken, so dass die Klinke (7) ausklinkt.

3.1d Vorbereitung für das Mähen und seitlichen Auswurf des Grasses (falls vorgesehen):

- Den hinteren Auswurfschutz (1) anheben und die Deflektorklappe (5) so in die Auswurföffnung einsetzen, dass sie leicht nach rechts geneigt ist; sie dann durch Einsetzen der beiden Stifte (6) in die vorgesehenen Bohrungen bis zum Einrasten der Klinke (7) befestigen.
 - Den seitlichen Auswurfdeflektor (8) wie abgebildet montieren.
 - Den seitlichen Auswurfschutz (4) wieder schließen, um den seitlichen Auswurfdeflektor (8) zu blockieren.
- Um die Deflektorklappe (5) zu entfernen, den hinteren Auswurfschutz (1) anheben und in der Mitte drücken, so dass die Klinke (7) ausklinkt.

3.2 Anlassen des Motors

- **Modelle mit Drehzahlregler**
Zum Anlassen des Motors den Gashebel in die Position "Starter" (23) bringen.
Nach dem Anlassen, den Gashebel in die Position "Schnell" (22) stellen.
- **Modelle mit Handstart**
Den Bremshebel des Schneidwerkzeugs (1) gegen den Handgriff ziehen und kräftig am Griff des Starterseils (2) ziehen.
- **Modelle mit Elektrostart mit Schlüssel**
Den Bremshebel des Schneidwerkzeugs (1) gegen den Griff ziehen und den Zündschlüssel (3) drehen.
- **Modelle mit Elektrostart durch Knopfdruck**
Den Freigabeschlüssel (4) ganz in seinen Sitz einfügen, dann den Bremshebel des Schneidwerkzeugs (1) gegen den Griff ziehen, die Starttaste (5) drücken und sie bis zur Zündung des Motors gedrückt halten.

Weitere Informationen zum Motor finden Sie in den Betriebsanleitungen des Motors.

3.3 Mähen des Grasses

Der Rasen sieht besser aus, wenn man immer mit gleicher Schnitthöhe und abwechselnd in beide Richtungen mäht. Wenn die Grasfangeinrichtung zu voll ist, wird das Gras nicht mehr effizient eingesammelt und das Geräusch des Rasenmähers ändert sich.
Die Grasfangeinrichtung abnehmen und ausleeren.

- Den Motor ausschalten und abwarten, bis das Schneidwerkzeug anhält.
- Den hinteren Auswurfschutz anheben, den Handgriff greifen und die Grasfangeinrichtung abnehmen, sie dabei aufrecht halten.
- **Beim „Mulching“ oder Heckauswurf:** Stets vermeiden, eine übermäßige Menge Gras zu mähen. Es darf nie mehr als ein Drittel der Gesamthöhe des Grasses auf einmal geschnitten werden! Die Fahrgeschwindigkeit ist dem Zustand des Rasens und der Menge des zu mähenden Grasses anzupassen.
- **Beim Seitenauswurf (falls vorgesehen):** Der Mähverlauf sollte so gewählt werden, dass das gemähte Gras nicht auf den noch zu mähenden Rasen geworfen wird.
- **Bei einer Grasfangeinrichtung mit Anzeigevorrichtung des Inhalts (falls vorgesehen):** Während der Arbeit, bei sich drehendem Schneidwerkzeug bleibt der Anzeiger angehoben, damit die Grasfangeinrichtung das gemähte Gras aufnehmen kann; wenn er sich absenkt bedeutet dies, dass die Grasfangeinrichtung sich gefüllt hat und geleert werden muss.

Empfehlungen für die Rasenpflege

Jede Grasart hat unterschiedliche Eigenschaften und kann daher eine andere Rasenpflege erfordern; beachten Sie immer die Hinweise auf der Verpackung der Rasensamen hinsichtlich der Schnitthöhe und übertragen Sie diese auf die Wachstumsbedingungen im jeweiligen Gartenbereich. Es muss beachtet werden, dass der Großteil der Grasarten aus einem Stängel und einem oder mehreren Blättern besteht. Wenn man die Blätter ganz abschneidet, wird der Rasen beschädigt und das Nachwachsen wird erschwert. Im Allgemeinen gelten die folgenden Hinweise:

- ein zu tiefer Schnitt verursacht Ausrisse, Entwurzelungen des Rasens und ein „fleckiges“ Aussehen;
- im Sommer muss der Schnitt höher sein, um ein Austrocknen der Erde zu vermeiden;
- nasser Rasen darf nicht geschnitten werden; die Schnittwirkung des sich drehenden Schneidwerkzeugs wird durch das anhaftende Gras vermindert und verursacht Ausrisse im Rasen;
- bei besonders hohem Gras sollte ein Mähvorgang mit der höchsten Schnitthöhe der Maschine und ein zweiter Mähvorgang nach zwei oder drei Tagen ausgeführt werden.

3.4 Nach der Arbeit

Nach der Arbeit den Bremshebel (1) loslassen und den Zündkerzenstecker (2) abstecken.

- **Modelle mit Elektrostart mit Schlüssel**
Den Zündschlüssel (3) abziehen.
- **Modelle mit Elektrostart durch Knopfdruck**
Die Lasche (5) drücken und den Freigabeschlüssel (4) entfernen.

WARTEN SIE BIS DAS SCHNEIDWERKZEUG STILLSTEHT, bevor Sie irgendeinen Eingriff durchführen.

4. ORDENTLICHE WARTUNG

Den Rasenmäher an einem trockenen Ort lagern.

WICHTIG Eine regelmäßige und sorgfältige Wartung, mindestens einmal jährlich, ist notwendig, um die

Einsatzsicherheit und die ursprünglichen Leistungen der Maschine aufrechtzuerhalten.

Jegliche Einstellung oder Wartungsarbeit muss bei ausgeschaltetem Motor ausgeführt werden, nachdem das Zündkerzenkabel abgezogen wurde.

- 1) Tragen Sie bei allen Reinigungs-, Wartungs- oder Einstellarbeiten an der Maschine immer feste Arbeitshandschuhe.
- 2) Waschen Sie die Maschine nach jedem Mähvorgang sorgfältig mit Wasser; entfernen Sie Gras- und Schlammreste, die sich innerhalb des Chassis angesammelt haben, um zu vermeiden, dass diese in getrocknetem Zustand das Anlassen erschweren.
- 3) Die Lackierung im Innenteil des Chassis kann sich im Laufe der Zeit durch den Abrieb des geschnittenen Grasses lösen; in diesem Fall muss die Lackierung rechtzeitig mit einer Rostschutzfarbe ausgebessert werden, um eine Rostbildung zu vermeiden, die zur Korrosion des Metalls führen könnten.
- 4) Falls ein Zugriff auf die Unterseite der Maschine erforderlich ist, darf diese nur in die Richtung gekippt werden, die im Motorhandbuch angegeben ist. Dabei sind die entsprechenden Anweisungen zu beachten und man muss sicherstellen, dass die Maschine stabil ist, bevor man jeglichen Eingriff durchführt. Bei Modellen mit seitlichem Auswurf muss der Auswurfdeflektor abmontiert werden (falls montiert - siehe 3.1.d).
- 5) Vermeiden Sie, Benzin über die Kunststoffteile zu verschütten, um diese nicht zu beschädigen und sofort jegliches ausgelaufene Benzin aufwischen. Die Garantie deckt keine an den Kunststoffteilen durch Benzin verursachten Schäden.
- 6) UmdeneinwandfreienBetriebundeinlangeLebensdauer der Maschine zu gewährleisten, sollte das Motoröl regelmäßig gewechselt werden, in den Zeitabständen, die in der Betriebsanleitung des Motors angegeben sind. Das Öl kann in einem Fachbetrieb abgelassen werden oder indem man es von Einfüllstutzen aus mit einer Spritze absaugt. Dabei ist zu berücksichtigen, dass dieser Vorgang eventuell einige Male zu wiederholen ist, um sicher zu sein, dass das Gehäuse ganz geleert wurde. **Sich vergewissern, dass der Ölstand wieder korrekt hergestellt wurde, bevor man die Maschine erneut benutzt.**

4.1 Wartung des Schneidwerkzeugs


Jeder Eingriff am Schneidwerkzeug muss bei einem Fachbetrieb ausgeführt werden, wo die geeigneten Ausrüstungen zur Verfügung stehen.

Auf dieser Maschine ist die Verwendung eines Schneidwerkzeugs mit dem in der Tabelle auf Seite ix angegebenen Codes vorgesehen.

Aufgrund der Weiterentwicklung des Produkts könnte das oben genannte Schneidwerkzeug im Laufe der Zeit durch ein anderes ersetzt werden, das gleiche Eigenschaften der Austauschbarkeit und Betriebssicherheit aufweist.

4.2 Kabeleinstellung des Reglers (falls vorgesehen)

Diese Einstellung ist erforderlich, wenn der Hebel (1) dazu neigt, nicht in der Position «» zu bleiben.

Mit dem Hebel (1) in Position «» die Einstellvorrichtung (2) des Kabels in die vom Pfeil angezeigte Richtung drehen, allerdings nur so weit, wie es unbedingt notwendig ist, damit der Hebel in Position bleibt.

WICHTIG Die Einstellung muss bei ausgeschaltetem Motor erfolgen.

4.3 Aufladen der Batterie (falls vorgesehen)

• Modelle mit Elektrostart mit Schlüsseln

Schließen Sie zum Aufladen einer leeren Batterie diese an das Batterieladegerät (1) an, wie in der Wartungsanleitung der Batterie angegeben.

Das Batterieladegerät darf nicht direkt an die Motorklemme angeschlossen werden. Der Motor kann nicht mit dem Ladegerät als Energiequelle angelassen werden, da das Ladegerät beschädigt werden könnte.

Falls der Rasenmäher für längere Zeit nicht verwendet werden sollte, muss die Batterie abgeklemmt werden. Dabei ist auf einen guten Ladezustand der Batterie zu achten.

• Modelle mit Elektrostart durch Knopfdruck

Die Anweisungen in der Betriebsanleitung des Motors befolgen.

4.4 Innenreinigung

Für die Innenreinigung des Rasenmähers:

- den Wasserschlauch an den entsprechenden Anschluss (1) anschließen;
- die Schnitthöhe in die niedrigste Stellung stellen;
- sich immer hinter den Handgriff des Rasenmähers stellen;
- den Motor anlassen.

5. ZUBEHÖR

ACHTUNG! Für Ihre Sicherheit ist es strengstens verboten, anderes Zubehör als das in der folgenden Liste genannt zu montieren. Diese Zubehörteile wurden speziell für das Modell und den Typ Ihrer Maschine entwickelt.

5.1 Mulching-Kit® (wenn nicht im Lieferumfang enthalten)

Zerhackt das geschnittene Gras fein und lässt es auf dem Rasen, als Alternative zum Sammeln in der Grasfangeinrichtung.

6. DIAGNOSE

Was tun wenn ...	
Ursache des Problems	Abhilfemaßnahme
1. Der Benzinrasenmäher funktioniert nicht	
Es fehlt Öl oder Benzin im Motor	Kontrollieren Sie den Ölstand und den Benzinstand
Die Zündkerze und der Filter sind nicht in gutem Zustand	Die Zündkerze und den Filter reinigen, die verschmutzt sein können, oder sie austauschen
Das Benzin wurde zum Ende der letzten Saison nicht aus dem Rasenmäher geleert	Der Schwimmer kann blockiert sein; neigen Sie den Rasenmäher zur Seite des Vergasers
2. Das geschnittene Gras wird nicht mehr in der Grasfangeinrichtung aufgefangen	
Das Schneidwerkzeug hat einen harten Gegenstand getroffen	Das Schneidwerkzeug schärfen oder ersetzen Prüfen Sie die Flügel, die das Gras in die Grasfangeinrichtung leiten
Das Chassis innen ist verschmutzt	Reinigen Sie das Innere des Chassis um den Auswurf des Grasses in die Grasfangeinrichtung zu erleichtern
3. Der Rasen lässt sich nur schwer schneiden	
Das Schneidwerkzeug ist nicht in gutem Zustand	Das Schneidwerkzeug schärfen oder ersetzen
4. Die Maschine beginnt, auf ungewöhnliche Weise zu vibrieren	
Beschädigung oder lockere Teile	Halten Sie die Maschine an und ziehen Sie das Zündkerzenkabel ab Prüfen, ob eventuell Beschädigungen vorhanden sind Kontrollieren, ob Teile sich gelöst haben und diese festziehen Die Kontrollen, Auswechsel- und Reparaturarbeiten in einem Fachbetrieb durchführen lassen

Wenden Sie sich im Zweifelsfall an die nächste Kundendienststelle oder an Ihren Fachhändler.



VEILIGHEIDSVORSCHRIFTEN die strikt opgevolgd moeten worden

A) VOORBEREIDING

- 1) LET OP! Lees deze aanwijzingen aandachtig alvorens de machine te gebruiken. Zorg dat u vertrouwd raakt met de bedieningsknoppen en in staat bent de machine op de juiste wijze te gebruiken. Leer de motor snel af te zetten. Het niet in acht nemen van de voorschriften en instructies kan brand en/of ernstige letsels veroorzaken. Bewaar alle waarschuwingen en instructies om ze in de toekomst te kunnen raadplegen.
- 2) Laat nooit toe dat de machine gebruikt wordt door kinderen of door personen die niet vertrouwd zijn met deze aanwijzingen. De minimale leeftijd van de gebruiker kan landelijk gereguleerd zijn.
- 3) Gebruik de grasmaaier nooit als er personen, in het bijzonder kinderen, of dieren in de buurt zijn
- 4) Gebruik de machine nooit indien de gebruiker vermoeid of onwel is, of indien hij geneesmiddelen, drugs, alcohol of andere stoffen ingenomen heeft die negatieve invloed kunnen hebben zijn voor zijn reactievermogen en aandacht.
- 5) Denk eraan dat de persoon die de machine bedient of de gebruiker aansprakelijk is voor ongevallen en onvoorziene gebeurtenissen die personen of hun eigendommen kunnen overkomen. Het valt onder de verantwoordelijkheid van de gebruiker om de risico's, die het terrein waar hij op moet werken met zich mee kan brengen, te beoordelen en om alle nodige voorzorgsmaatregelen te treffen met het oog op zijn eigen veiligheid en die van anderen, met name op hellingen, hobbelige, gladde of instabiele terreinen.
- 6) Indien men de machine aan derden wil geven of lenen, moet men zich ervan verzekeren dat de gebruiker de gebruiksaanwijzingen in dit handboek doorneemt.

B) VÓÓR HET GEBRUIK

- 1) Gebruik tijdens het gebruik van de machine steeds stevige antislip-werkschoenen en een lange broek. Bedien de machine niet met blote voeten of met open sandalen. Draag geen kettingen, armbanden, kledij met loshangende delen, of met veters of dassen. Lang haar moet zorgvuldig bijeengebonden worden. Draag altijd gehoorbescherming.
- 2) Controleer grondig de hele werkzone en verwijder alles wat van de machine weg zou kunnen springen of de snijgroep en de motor zou kunnen beschadigen (keien, takken, ijzerdraad, beenderen, enz.)
- 3) LET OP: GEVAAR! Benzine is bijzonder brandbaar.
 - bewaar de brandstof in speciale reservoirs;
 - vul de brandstof met een trechter alleen buiten en ook niet tijdens deze werkzaamheden en wanneer u met de brandstof bezig bent;
 - Giet de brandstof in de tank vóórdat u de motor aanzet: als de motor aanstaat of warm is mag u geen benzine toevoegen of de dop van de benzinetank afdraaien;
 - Als u benzine gemorst hebt mag u de motor niet starten maar dient u de machine uit de buurt van de plek waar u de benzine gemorst hebt te brengen en voorkomen dat er brand ontstaat. U dient te wachten totdat de brandstof verdampt is en de benzinedampen opgelost zijn;
 - Draai de dop altijd weer goed op de tank van de machine en het benzinereservoir.

- 4) Vervang de geluiddempers als deze defect zijn
- 5) Ga vóór het gebruik over op een algemene controle van de machine, en in het bijzonder:
 - het uitzicht van de snij-inrichting, en controleer of de schroeven en de snijgroep niet versleten of beschadigd zijn. Vervang de snij-inrichting en de beschadigde of versleten schroeven en bloc om ervoor te zorgen dat het maaidek in balans blijft. Eventuele herstellingen moeten nabij een gespecialiseerd centrum uitgevoerd worden
 - De veiligheidshendel moet vrij kunnen bewegen, zonder geforceerd te worden, en bij het loslaten moet deze automatisch en snel terug in de neutrale stand komen, om het maaistoel tot stilstand te brengen.
- 6) Controleer regelmatig de staat van de batterij (indien voorzien). Vervang ze in geval van beschadiging aan het omhulsel, aan het deksel of aan de klemmen.
- 7) Vooraleer het werk aan te vangen, dient men steeds de beschermingen op de uitgang te monteren (opvangzak, zijdelingse aflaafbeveiliging of achterste aflaafbeveiliging).

C) TIJDENS HET GEBRUIK

- 1) Start de motor niet in gesloten ruimten waar zich gevaarlijke koolstofmonoxide kan ontwikkelen. Het starten dient altijd in de open lucht of in een goed geventileerde ruimte te gebeuren. Onthoud steeds dat de aflaafgassen giftig zijn.
- 2) Werk enkel bij daglicht of met een goede kunstmatige verlichting en bij goede zichtbaarheid. Verwijder personen, kinderen en dieren uit de werkzone.
- 3) Vermijd, indien mogelijk, op nat gras te werken. Vermijd te werken in de regen en bij risico op onweer. Gebruik de machine nooit bij slechte weersomstandigheden, en zeker niet bij kans op bliksem.
- 4) Zorg er voor dat U steeds een goed steunpunt hebt op hellende terreinen
- 5) Loop nooit, maar stap. Laat u niet door de grasmaaier trekken.
- 6) Let bijzonder goed op bij het benaderen van hindernissen die de zichtbaarheid kunnen beperken.
- 7) Maai in de dwarse richting van de helling en nooit in de richting van de stijging/daling, let goed op bij de veranderingen van richting en let er goed op dat de wielen niet op hindernissen stoten (stenen, takken, wortels, enz.) die een zijdelingse verschuiving of verlies van controle over de machine zouden kunnen veroorzaken.
- 8) De machine mag nooit gebruikt worden op hellingen van meer dan 20°, onafgezien van de looprichting.
- 9) Wees zeer voorzichtig wanneer u de grasmaaier naar u toe trekt. Kijk achteruit voor en na het achteruit rijden om u ervan te verzekeren dat er geen hindernissen zijn.
- 10) Zet de snij-inrichting stil indien de grasmaaier gekanteld moet worden voor het vervoer, bij het oversteken van zones zonder gras en wanneer de grasmaaier vervoerd wordt van of naar de zone die gemaaid moet worden.
- 11) Let goed op het verkeer, wanneer de machine dicht bij de straat gebruikt wordt.
- 12) Gebruik de machine niet indien de beschermingen beschadigd zijn, of zonder de opvangzak, zonder de zijdelingse of de achterste aflaafbeveiliging.
- 13) Wees zeer voorzichtig nabij ravijnen, grachten of dijken.
- 14) Start de motor voorzichtig volgens de aanwijzingen en houd uw voeten ver van de snij-inrichting verwijderd.
- 15) Kantel de grasmaaier niet voor het opstarten. Start de

machine op een vlakke ondergrond zonder hindernissen of hoog gras.

16) Breng uw handen en voeten nooit nabij of onder de draaiende delen. Blijf steeds op afstand van de aflaatopening.

17) Hef de grasmaaier niet op en vervoer hem niet wanneer de motor in werking is.

18) Schend of verwijder de veiligheidsinrichtingen niet.

19) Wijzig de afstelling van de motor niet en laat het toeren-tal van de motor niet buitengewoon hoog oplopen.

20) Raak de onderdelen van de motor die tijdens het gebruik heet worden, niet aan. Gevaar voor brandwonden.

21) Bij de modellen met aandrijving, moet men de koppeling van de transmissie aan de wielen uitschakelen vooraleer de motor te starten.

22) Gebruik enkel toebehoren die goedgekeurd werden door de fabrikant van de machine.

23) Gebruik de machine niet indien de toebehoren/werktuigen niet op de voorziene plaatsen geïnstalleerd zijn.

24) Koppel de snij-inrichting los, stop de motor en koppel de kabel van de bougie los (verzekert u ervan dat alle bewegende delen volledig stil staan):

- Tijdens het vervoer van de machine

- Telkens wanneer u de machine onbeheerd achterlaat; Bij de modellen met elektrische inschakeling, dient u ook de sleutel te verwijderen;

- Vooraleer blokkeringen te verhelpen of het windkanaal vrij te maken;

- Voórádt u de machine controleert, schoonmaakt of eraan werkt;

- Nadat er op een vreemd voorwerp gestoten is. Controleer de machine op eventuele beschadigingen en voer de nodige reparaties uit alvorens te opnieuw te gebruiken;

25) Schakel de snij-inrichting uit en stop de motor;

- Alvorens brandstof bij te vullen;

- Elke keer wanneer u de opvangzak verwijderd of opnieuw monteert;

- Elke keer wanneer u de zijdelingse aflaatdeflector verwijdert of opnieuw monteert;

- Vooraleer de maaiahogte af te stellen indien dit niet van uit de plaats van de bestuurder uitgevoerd kan worden.

26) Behoud tijdens het werk steeds de veiligheidsafstand ten opzichte van de snij-inrichting, die overeenstemt met de lengte van de steel.

27) Geef gas terug vooraleer de motor stil te zetten. Sluit de toevoer van de brandstof af aan het einde van het werk, volgens de aanwijzingen in het handboekje.

28) LET OP: - In geval van breuken of ongevallen tijdens het werk, dient men de motor onmiddellijk stil te zetten en de machine te verwijderen om geen verdere schade te be-rokkenen; in geval van ongevallen met persoonlijke letsels of letsels aan derden, dient men onmiddellijk de meest geschikte eerste-hulp-procedures te volgen voor de situatie en zich tot een gezondheidsstructuur te richten voor de nodige zorgen. Verwijder zorgvuldig eventuele resten die schade of letsels aan personen of dieren kunnen veroorzaken indien ze onopgemerkt blijven.

29) LET OP - Het niveau van het geluid en van de trillingen dat aangegeven is in deze handleiding, zijn de maximale waarden voor het gebruik van de machine. Het gebruik van een niet gebalanceerd maai-element, een overdreven snelheid van de beweging en gebrekkig onderhoud hebben een negatieve invloed op het geluidsniveau en op de trillingen. Bijgevolg is het noodzakelijk preventieve maatregelen te treffen om mogelijke schade ten gevolge van een hoog geluidsniveau en stress van trillingen te vermijden; zorg voor het onderhoud van de machine, draag gehoorbescher-

ming, maak pauzes tijdens het werk.

D) ONDERHOUD EN OPSLAG

1) LET OP! - Verwijder de kabel van de bougie en lees de desbetreffende aanwijzingen alvorens eender welke ingreep voor reiniging of onderhoud aan te vangen. Draag geschikte kleding en werkhandschoenen voor alle handelingen die gevaarlijk kunnen zijn voor de handen.

2) LET OP! - Gebruik de machine nooit als er onderdelen versleten of beschadigd zijn. De defecte of beschadigde onderdelen moeten vervangen en niet gerepareerd worden. Gebruik uitsluitend originele reserveonderdelen: het gebruik van niet originele en/of niet goed gemonteerde onderdelen beïnvloedt de veiligheid van de machine, kan ongelukken of persoonlijk letsels veroorzaken waarvoor de fabrikant niet aansprakelijk gesteld kan worden.

3) Alle onderhoudshandelingen en afstellingen die niet beschreven zijn in deze handleiding moeten uitgevoerd worden door uw Verkoper of in een gespecialiseerd Centrum dat beschikt over de nodige kennis en uitrustingen om de werken correct uit te voeren, met respect voor het oorspronkelijk niveau van veiligheid van de machine. Handelingen die uitgevoerd werden in niet geschikte structuren of door onbekwame personen doen elke vorm van garantie en alle verplichtingen of aansprakelijkheid van de Fabrikant vervallen.

4) Koppel na ieder gebruik de kabel van de bougie los en controleer of er geen beschadigingen zijn.

5) Laat bouten en schroeven vastgedraaid zitten om er zeker van te zijn dat de machine altijd op een veilige manier gebruiksklaar is. Als u regelmatig onderhoud aan de heggen-schaar pleegt, zal de werking ervan veilig blijven en zal het prestatieniveau bewaard blijven.

6) Controleer regelmatig of de schroeven van de snij-inrichting correct vastgedraaid zijn.

7) Draag werkhandschoenen om de snij-inrichting te hanteren, te demonteren of opnieuw te monteren.

8) Let op de balans van de snij-inrichting, wanneer dit geslepen wordt. Alle handelingen die betrekking hebben op de snij-inrichting (demontage, slijpen, in balans brengen, hermontage en/of vervanging) vergen een specifieke vaardigheid en het gebruik van geschikt gereedschap; uit veiligheidsoverwegingen moeten deze handelingen daarom steeds uitgevoerd worden in een gespecialiseerd centrum.

9) Tijdens de afstellingen van de machine, moet men erop letten dat de vingers niet tussen de bewegende snij-inrichting en de vaste delen van de machine verklemd geraken.

10) Raak de snij-inrichting niet aan totdat de kabel van de bougie losgekoppeld is en de snij-inrichting volledig stilstaat. Tijdens het werken aan de snij-inrichting, dient men erop te letten dat de snij-inrichting kan bewegen, ook al is de kabel van de bougie losgekoppeld.

11) Controleer regelmatig de zijdelingse aflaatbeveiliging, of de achterste aflaatbeveiliging en de opvangzak. Vervang ze indien ze beschadigd zijn.

12) Vervang de labels met instructies en waarschuwingen, indien deze beschadigd zijn.

13) Berg de machine op in een plaats die niet toegankelijk is voor kinderen.

14) Zet de machine niet met benzine in de tank in een ruimte waar de benzinedampen met vlammen, vonken of een warmtebron in aanraking zouden kunnen komen.

15) Laat de motor eerst afkoelen alvorens de machine de machine in eender welke ruimte op te bergen.

16) Om brandgevaar zoveel mogelijk te beperken dienen de motor, de geluiddemper van de uitlaat, de accubak en

de benzinetank vrij gehouden te worden van gras, bladeren of teveel vet. Leeg de opvangzak en laat geen containers met gemaaid gras in gesloten ruimtes achter.

17) Om het risico op brand te verminderen, dient men regelmatig na te gaan of er geen olie- en/of brandstoflekken zijn.

18) Als u de tank moet ledigen, dient u dit in de open lucht te doen en wanneer de motor koud is.

E) TRANSPORT EN VERPLAATSING

1) Telkens wanneer de machine verplaatst, geheven, vervoerd of overgeheld moet worden, is het noodzakelijk:

- Stevige werkhandschoenen te dragen;
- De machine vast te nemen op punten waar u een stevige grip hebt, rekening houdend met het gewicht en de spreiding van het gewicht;
- Een beroep te doen op een toereikend aantal personen die het gewicht van de machine kunnen heffen, volgens de kenmerken van het transportmiddel of de plaats waar de machine opgenomen of opgesteld moet worden.
- Verzeker u ervan dat de verplaatsing van de machine geen benzinelekken of beschadigingen of letsels veroorzaakt.

2) Bevestig de machine tijdens het vervoer goed met touwen of kettingen.

F) MILIEUBESCHERMING

1) De milieubescherming moet een belangrijk en prioritair aspect vormen voor het gebruik van de machine, ten gunste van de civiele samenleving en de omgeving waarin we leven. Wees geen storend element voor uw burens.

2) Volg nauwgezet de plaatselijke normen voor het verwerken van de verpakking, olie, benzine, filters, versleten delen of eender welk element met een sterke invloed op de omgeving; dit afval mag niet met de huisafval weggevoerd worden, maar moet gescheiden worden en aan speciale verzamelcentra toevertrouwd worden, die de recyclage van de materialen zullen verzorgen.

3) Volg nauwkeurig de lokale normen op voor de afdanking van het snijafval.

4) Bij het buiten bedrijf stellen van de machine, mag deze nooit in het milieu achtergelaten worden maar moet ze naar een opvangcentrum gebracht worden, volgens de geldende plaatselijke normen.

LEER DE MACHINE KENNEN

BESCHRIJVING VAN DE MACHINE EN GEBRUIKSGBIED

Deze machine is een tuingereedschap en met name een grasmaaier met lopende bestuurder.

De machine bestaat hoofdzakelijk uit een motor, die een snij-inrichting aanschakelt die beschermd is door een carter, voorzien van wielen en een handgreep.

De bediener kan de machine besturen en de belangrijkste commando's bedienen terwijl hij steeds achter de handgreep blijft, en dus op veilige afstand van de draaiende snij-inrichting. Indien de bediener zich van de machine verwijdert, vallen de motor en de snij-inrichting na enkele seconden stil.

Voorzien gebruik

Deze machine is ontworpen en gebouwd om gras te maaien (en op te vangen) in tuinen en zones met gras, met een grootte in verhouding met de maaicapaciteit, in aanwezigheid van een lopende bediener.

De aanwezigheid van toebehoren of specifieke inrichtingen kan vermijden dat het gemaaid gras verzameld moet worden ofwel voor een "mulching" effect zorgen, waarbij het gemaaid gras op het terrein wordt achtergelaten.

Deze machine kan:

- het gras maaien en in de opvangzak opvangen;
- het gras maaien en achteraan op de grond afladen;
- het gras maaien, fijnmalen en op het gazon achterlaten (effect "mulching");
- het gras maaien en zijdelings aflaten (met de hiervoor voorziene machines).

Onjuist gebruik

Eender welk ander gebruik, dat afwijkt van wat hierboven beschreven is, kan gevaarlijk zijn en schade berokkenen aan personen en/of zaken. De volgende situaties behoren tot het onjuist gebruik (bijvoorbeeld, maar niet uitsluitend):

- vervoer van personen, kinderen of dieren op de machine;
- zich door de machine laten vervoeren;
- gebruik van de machine voor het aanslepen of aanduwen van een last;
- gebruik van de machine voor het verzamelen van bladeren of afval;
- gebruik van de machine voor het knippen van heggen of voor het maaien van andere vegetatie dan gras;
- gebruik van de machine door meer dan één persoon tegelijk;
- de snij-inrichting aanschakelen op zones zonder gras.

Type gebruiker

Deze machine is bestemd voor gebruik door consumenten, d.w.z. door niet professionele bedieners. Deze machine is bestemd voor een amateurieel gebruik.

IDENTIFICATIELABEL EN ONDERDELEN VAN DE MACHINE (zie afbeeldingen op pag. ii)

1. Geluidsniveau
2. CE-overeenstemmingskenteken
3. Bouwjaar
4. Type grasmaaier
5. Serienummer
6. Naam en adres van de fabrikant
7. Artikelcode
8. Nominiaal vermogen en maximale snelheid voor de werking van de motor
9. Gewicht in kg
11. Chassis
12. Motor
13. Snij-inrichting
14. Achterste aflaatbeveiliging
- 14a. Zijdelingse aflaatdeflector (indien voorzien)
- 14b. Zijdelingse aflaatbeveiliging (indien voorzien)
15. Opvangzak

16. Steel
17. Versnelling (indien voorzien)
18. Hendel rem motor / snij-inrichting
19. Hendel inschakeling aandrijving (indien voorzien)
20. Snelheidsregelaar (indien voorzien)

Onmiddellijk na de aankoop van de machine, worden de identificatienummers (3 – 4 – 5) in de hiertoe bestemde ruimten op de laatste pagina van de handleiding genoteerd. Het voorbeeld van de verklaring van overeenstemming bevindt zich op de voorlaatste pagina van de handleiding.

BESCHRIJVING VAN DE SYMBOLEN OP DE KNOPPEN (indien aanwezig)

21. Traag
22. Snel
23. Starter
24. Stop motor
25. Aandrijving ingeschakeld
26. Rust
27. Motor starten
36. Signaalinrichting inhoud opvangzak omhoog (a) = leeg / omlaag (b) = vol

VEILIGHEIDSVOORSCHRIFTEN - Uw grasmaaiër moet voorzichtig gebruikt worden. Daarom zijn er op de machine pictogrammen aangebracht die u aan de belangrijkste veiligheidsvoorschriften herinneren. Hun betekenis is hieronder weergegeven. Verder wordt u aanbevolen de veiligheidsvoorschriften in het speciale hoofdstuk daarover in dit boekje zorgvuldig door te lezen. Vervang de beschadigde of onleesbare stickers.

41. Let op: Lees de handleiding alvorens de machine te gebruiken.
42. Risico wegschietende voorwerpen. Houd de personen buiten de werkzone tijdens het gebruik.
43. Gevaar voor snijwonden: Bewegende snij-inrichting. Steek uw handen of voeten niet in de holte van de snij-inrichting. Maak de dop van de bougie los en lees de aanwijzingen vóór eender welke onderhoudswerkzaamheden of reparaties te verrichten.
44. Gevaar voor snijwonden: Snij-inrichting. Steek uw handen of voeten niet in de holte van de snij-inrichting.

GEBRUIKSVOORSCHRIFTEN

Voor de motor en de batterij (indien aanwezig) wordt verwezen naar de relatieve handleidingen.

OPMERKING - De overeenkomst tussen de verwijzingen in de tekst en de bijbehorende afbeeldingen (op de pag. iii en daaropvolgende) is gegeven door het nummer dat voor iedere paragraaf staat.

1. DE MONTAGE VERVOLLEDIGEN

OPMERKING De machine kan mogelijk geleverd worden met sommige onderdelen reeds gemonteerd.

⚠ LET OP! De machine moet op een vlakke en solide ondergrond uitgepakt en gemonteerd worden, met voldoende bewegingsruimte voor de machine en de verpakking, en steeds met gebruik van geschikte werktuigen.

De verpakking moet volgens de plaatselijk geldende bepalingen worden afgevoerd.

1.1a Montage van de steel (Type “I”)

Herplaats het onderste deel van de steel (1) op de werkpositie en bevestig hem aan de zijdelingse steunen van het chassis zoals aangegeven op de handleiding, met behulp van de knopjes en de meegeleverde bouten (2).

De hoogte van de handgreep (1) is verstelbaar in twee verschillende standen, die verkregen worden door de schroeven (2a) in een van de twee vierkante openingen (2b) in de steunen te voeren.

Monteer het bovenste deel (3) en bevestig het met behulp van de meegeleverde knoppen (4) en schroeven.

Bevestig de kabels van de bedieningen met behulp van de kabelklem (5).

- Modellen met handmatige start
- Modellen met elektrisch start met sleutel

Steek de startkabel (6) in de geleidespiraal (7a) en draai de moer (8) aan.

1.1b Montage van de steel (Type “II”)

Herplaats het onderste deel van de steel (1) op de werkpositie en bevestig hem aan de zijdelingse steunen van het chassis zoals aangegeven op de handleiding, met behulp van de handgrepen (2) en de meegeleverde bouten.

Let er goed op dat de pinnen (2a) in een van de twee openingen (2b) van de zijdelingse steunen van het chassis gevoerd worden, tot de juiste hoogte verkregen is voor de steel.

Monteer het bovenste deel (3) en bevestig het met behulp van de meegeleverde handgrepen (4) en schroeven, die voordien uit hun openingen gehaald werden.

De ringen (9) van de handgrepen (2) en (4) moeten op dusdanige manier vastgeschroefd worden dat men een afstand van de steel van ongeveer 9 mm verkrijgt (bij vrijgegeven handgrepen) om een stabiele bevestiging te verkrijgen zonder dat een te grote kracht gebruikt moet worden om de handgrepen te blokkeren of vrij te geven.

Bevestig de kabels van de bedieningen met behulp van de kabelklem (5).

- Modellen met handmatige start
- Modellen met elektrisch start met sleutel

Steek de startkabel (6) in de geleidespiraal (7) en draai de moer (8) aan.

1.1c Montage van de steel (Type “III”)

Herplaats de steel (1) op de werkpositie en bevestig hem aan de zijdelingse steunen van het chassis zoals aangegeven op de handleiding, met behulp van de handgrepen (2) en de meegeleverde bouten.

Let er goed op dat de pinnen (2a) in een van de twee openingen (2b) van de zijdelingse steunen van het chassis gevoerd worden, tot de juiste hoogte verkregen is voor de steel. De ringen (9) van de handgrepen (2) moeten op dusdanige manier vastgeschroefd worden dat men een afstand van de steel van ongeveer 9 mm verkrijgt (bij vrijgegeven handgrepen) om een stabiele bevestiging te verkrijgen zonder dat een te grote kracht gebruikt moet worden om de handgrepen te blokkeren of vrij te geven.

- Modellen met handmatige start
- Modellen met elektrisch start met sleutel

Steek de startkabel (6) in de geleidespiraal (7) en draai de moer (8) aan.

1.2a Montage van de opvangzak (Type "I")

Steek het frame (11) in de zak (12) en haak alle plasticen profielen vast (13), met behulp van een schroevendraaier, zoals aangegeven in de afbeelding.

1.2b Montage van de opvangzak (Type "II")

Haak alle plastic profielen (21) vast aan het chassis (22), met de opvangzak ondersteboven, en met behulp van een schroevendraaier, zoals aangegeven in de afbeelding.

1.3 Verbinding batterij

- **Modellen met elektrisch start met sleutel**
Verbind de kabel van de batterij aan de connector van de algemene bekabeling van de grasmaaier.
- **Modellen met elektrisch start met toets**
Volg de aanwijzingen in de handleiding van de motor.

2. BESCHRIJVING VAN DE COMMANDO'S

OPMERKING *De betekenis van de symbolen op de knoppen wordt verklaard op de volgende pagina's.*

2.1 Versnellingsbediening (indien voorzien)

De versnellingshendel wijzigt de toeren van de motor en de snelheid van de snij-inrichting.

De gashendel wordt door middel van de hendel (1) bediend.

De standen van de hendel blijken uit het betreffend plaatje. Voor enkele modellen is een motor zonder versnellingshendel voorzien.

2.2 Hendel rem motor/snij-inrichting

De rem van de snij-inrichting wordt bediend met de hendel (1) die tegen de handgreep moet gehouden worden bij het opstarten en tijdens de werking van de grasmaaier. De motor stopt wanneer men de hendel loslaat.

2.3 Bedieningshendel aandrijving (indien aanwezig)

Voor de modellen met aandrijving, wordt de grasmaaier gestart met de bedieningshendel (1) tegen de handgreep gedruwd.

De grasmaaier stopt met rijden als de hendel losgelaten wordt.

De motor moet steeds met uitgeschakelde aandrijving gestart worden.

⚠ LET OP! *Om te vermijden de aandrijving te beschadigen, mag men de machine niet achteruit trekken met de aandrijving ingeschakeld.*




2.4 Commando snelheidsregelaar (indien voorzien)

Bij de modellen met aandrijving, staat de snelheidsregelaar (indien voorzien) toe de voortbewegingssnelheid te regelen.

De regeling wordt verkregen door de hendel (1) te verplaatsen volgens de aanwijzingen nabij de hendel zelf.

BELANGRIJK *De overgang van een snelheid op een andere gebeurt wanneer de motor draait en de koppeling ingeschakeld.*

Raak de snelheidsregelaar niet aan wanneer de motor uitgeschakeld is. Dit kan de regelaar zelf beschadigen.

OPMERKING *Indien de machine niet vooruitgaat met de bediening in de stand «» volstaat het de hendel in de stand «» en vlak daarna weer in de stand «» te brengen.*

2.5 Verstelling snijhoogte

- **Type "I"**
De maaïhoogte kan door middel van de speciale hendel (1) afgesteld worden.
U MAG DIT ENKEL DOEN ALS DE SNIJ-INRICHTING STIL STAAT
- **Type "II"**
De afstelling van de maaïhoogte wordt verkregen door op de toets (1) te drukken en het chassis op te tillen of te laten dalen, met behulp van de handgreep (2), tot de gewenste positie bereikt is.
U MAG DIT ENKEL DOEN ALS DE SNIJ-INRICHTING STIL STAAT.

3. HET GRAS MAAIEN

OPMERKING *Met deze machine kan men het gras op verschillende wijzen maaien; vooraleer het werk aan te vangen, raad men aan de machine af te stellen al naargelang de wijze waarop men het gras wil maaien.*
U MAG DIT ENKEL DOEN ALS DE MOTOR UITGESCHAKELD IS.

3.1a Voorbereiding voor het maaien en opvangen van het gras in de opvangzak:

- Plaats de achterste aflaatbeveiliging (1) omhoog en bevestig de opvangzak (2) correct zoals aangegeven op de afbeelding.

3.1b Voorbereiding voor het maaien en uitlaat van het gras op de grond achteraan:

- Verwijder de opvangzak en zorg ervoor dat de achterste aflaatbeveiliging (1) stabiel omlaag blijft.
- Bij de modellen met mogelijkheid tot zijdelingse aflaat: zorg ervoor dat de zijdelingse aflaatbeveiliging (4) omlaag is.

3.1c Voorbereiding voor het maaien en fijnmalen van het gras ("mulching" functie – indien voorzien):

- Bij de modellen met mogelijkheid tot zijdelingse aflaat: zorg ervoor dat de zijdelingse aflaatbeveiliging (4) omlaag is.
 - Til de achterste aflaatbeveiliging (1) op en voer de deflector (5), lichtjes naar rechts hellend, in de aflaatopening; zet hem met beide spinnen (6) vast in de voorziene gaten tot u de vertanding (7) hoort vastklikken.
- Til de achterste aflaatbeveiliging (1) op en druk in het midden om de vertanding (7) los te haken en de deflector (5) te verwijderen.

3.1d Voorbereiding voor het maaien en zijdelingse uitlaat van het gras (indien voorzien):

- Til de achterste aflaatbeveiliging (1) op en voer de deflector (5), lichtjes naar rechts hellend, in de aflaatopening; zet hem met beide spinnen (6) vast in de voorziene gaten tot u de vertanding (7) hoort vastklikken.
- Plaats de zijdelingse aflaatdeflector (8) zoals aangegeven op de afbeelding.
- Hersluit de zijdelingse aflaatbeveiliging (4) zodat de zijdelingse aflaatdeflector (8) geblokkeerd is.

Til de achterste aflatbeveiliging (1) op en druk in het mid-den om de verandering (7) los te haken en de deflectordop (5) te verwijderen.

3.2 Starten van de motor

• Modellen met versnellingshendel

Om de motor op te starten, brengt men de hendel van de versnelling naar de stand "Starter" (23).

Verplaats de hendel van de versnelling, na het inschake-len, naar de stand "Snel" (22).

• Modellen met handmatige start

Trek de remhendel van de snij-inrichting (1) tegen de handgreep en geef een stevige ruk aan het handvat van de startkoord (2).

• Modellen met elektrisch start met sleutel

Trek de remhendel van de snij-inrichting (1) tegen de handgreep en verdraai de contactsleutel (3).

• Modellen met elektrisch start met toets

Steek de consensussleutel (4) in zijn zitting, trek vervol-gens de hendel an de rem van de snij-inrichting (1) tegen de handgreep, druk op de startknop (5) en houd deze in-gedrukt tot de motor opstart.

Voor meer informatie in verband met de motor, verwijst men naar de aanwijzingen van de handleiding van de motor.

3.3 Het gras maaïen

Het gazon zal er beter uitzien als het steeds op dezelf-de hoogte en afwisselend in de twee richtingen gemaaid wordt.

Wanneer de opvangzak te vol wordt, wordt het gras niet meer efficiënt opgevangen en verandert het geluid van de grasmaaier.

Om de opvangzak te verwijderen en te ledigen,

- schakel de motor uit en wacht tot de snij-inrichting stil staat;
- de achterste aflatbeveiliging (2) omhoog plaatsen, de handgreep vastnemen en de opvangzak verwijderen; de opvangzak rechtop houden.

• **In geval van "mulching" of uitlaat van het gras achteraan:** vermijd steeds grote hoeveelheden gras af te snijden. Maai nooit meer dan een derde van de totale hoogte van het gras in een enkele beurt! Pas de rijsnelheid aan de toestand van het grasveld en de hoeveelheid gemaaid gras aan.

• **In geval van zijdelingse aflat (indien voorzien):** het is raadzaam een baan te volgen waarbij het gemaaide gras niet op het deel van het veld dat nog gemaaid moet worden, uitgelaten wordt

• **In geval van opvangzak met signaalinrichting van de inhoud (indien voorzien):** tijdens het werk, wanneer de snij-inrichting in beweging is, blijft de signaalinrichting omhoog zolang de opvangzak in staat is het gemaaide gras te ontvangen; wanneer de inrichting omlaag gaat, betekent dit dat de opvangzak vol is en dat hij geleidigd moet worden.

Raadgevingen voor de zorg van het gazon

Iedere soort gras heeft verschillende kenmerken en er kun-nen dus verschillende werkwijzen nodig zijn om het gazon te verzorgen; lees steeds de aanwijzingen op de zaadver-pakkingen met betrekking op de maaïhoogte, en al naarge-lang de groeiomstandigheden van de zone waar men werkt.

Houd er rekening mee dat de meeste soorten gras uit een

steel en een of meerdere bladeren bestaan. Als de blade-ren volledig afgemaaid worden, wordt het gazon bescha-digd en zal het moeilijker teruggroeien.

Over het algemeen, gelden de volgende aanwijzingen:

- een te laag maainiveau veroorzaakt scheuren en leegtes in het grasveld, en een "gevekt" aspect";
- in de zomer, moet het gras hoger gemaaid worden om te vermijden dat het terrein uitdroogt;
- maai het gras niet wanneer het nat is; dit zou de werkzaamheid van de snij-inrichting verminderen omwille van het gras dat eraan vastkleeft en zou scheuren in het grasveld veroorzaken;
- indien het gras bijzonder hoog is, is het raadzaam eerst op de maximaal toegestane hoogte te maaien en vervolgens een tweede maaibeurt te doen na twee of drie dagen.

3.4 Einde van het werk

Laat, na het werken, de hendel (1) van de rem los en maak het dopje van de bougie (2) los.

• Modellen met elektrisch start met sleutel

Verwijder de contactsleutel (3).

• Modellen met elektrisch start met toets

Duw op het lipje (5) en verwijder de consensussleutel (4).

WACHT TOT DE SNIJ-INRICHTING STIL STAAT, vooral-eer eender welke ingreep uit te voeren.

4. GEWOON ONDERHOUD

Bewaar de grasmaaier op een droge plaats.

BELANGRIJK *Een regelmatig en zorgzaam onderhoud, dat minstens jaarlijks wordt uitgevoerd, is onontbeerlijk om de veiligheid en originele performances van de machine met-tertijd te behouden.*

Iedere ingreep voor afstelling of onderhoud moet uitgevoerd worden bij stilstaande motor, en na de kabel van de bougie losgemaakt te hebben.

- 1) Draag robuuste werkhandschoenen bij alle ingrepen voor reiniging, onderhoud of afstelling van de machine.
- 2) Reinig de machine zorgvuldig met water na ieder ge-bruik; verwijder de resten van gras en modder die bin-nen het chassis opgestapeld worden om te vermijden dat deze resten, wanneer ze opdrogen, een volgend op-starten moeilijk maken.
- 3) De verf aan de binnenkant van het chassis kan metter-tijd loskomen ten gevolge van de krassende actie van het gemaaide gras; in dit geval moet men onmiddellijk de verflaag bijwerken met een antiroestverf, om de vor-ming van roest te voorkomen, die tot corrosie van het metaal zou kunnen leiden.
- 4) Indien toegang tot het binnendeel van de machine nodig is, moet de machine op de kant die aangegeven is in de hand-leiding van de motor, gelegd worden, volgens de instruc-ties, en moet men zich ervan verzekeren dat de machine stabiel is alvorens eender welke ingreep uit te voeren. Bij de modellen met zijdelingse uitlaat, moet men de aflatde-flector verwijderen (indien gemonteerd - zie 3.1.d).
- 5) Giet geen benzine op de plastic onderdelen van de mo-tor of de machine, om schade te voorkomen en verwij-der onmiddellijk elk spoor van benzine dat eventueel ge-morst werd. De garantie dekt geen schade aan de plas-tic onderdelen, veroorzaakt door benzine.

6) Om de goede werking en levensduur van de machine te verzekeren, is het raadzaam de olie aan de motor regelmatig te vervangen, volgens de frequentie die aangegeven is in de Handleiding van de motor zelf. De olie kan nabij een gespecialiseerd centrum afgelaten worden, ofwel door ze met een spuit uit de vulopening op te zuigen; houd er rekening mee dat het noodzakelijk kan zijn deze handeling meerdere keren te herhalen om er zeker van te zijn dat de carter volledig leeg is. **Verzekeer u ervan dat de olie bijgevuld werd, vooral er de machine weer te gebruiken.**

4.1 Onderhoud van de snij-inrichting

Iedere ingreep aan de snij-inrichting moet door een gespecialiseerd centrum uitgevoerd worden, dat over het meest geschikte gereedschap beschikt.

Voor deze machine is het gebruik van een snij-inrichting voorzien met de code die aangegeven is in de tabel op pagina ix.

Gezien de ontwikkeling van het product, kan de boven vermelde snij-inrichtingen in de loop van de tijd vervangen worden door een andere, met soortgelijke eigenschappen voor wat betreft verwisselbaarheid en functionele veiligheid.

4.2 Regeling van de kabel van de regelaar (indien voorzien)

Deze regeling moet uitgevoerd worden wanneer de hendel (1) niet in de stand «» blijft.

Met de hendel (1) in stand «», draai het register (2) van de kabel in de richting aangegeven door het pijltje, net zoveel totdat de hendel in de stand blijft staat.

BELANGRIJK De regeling gebeurt wanneer de motor uitgeschakeld is.

4.3 Herladen van de batterij (indien voorzien)

• Modellen met elektrisch start met sleutel

Om een platte batterij te herladen, verbindt men deze aan de batterijlader (1) volgens de instructies in de onderhoudsgids van de batterij.

Sluit de batterijlader niet rechtstreeks aan op de klem van de motor. De motor kan niet gestart worden gebruik makend van de batterijlader als voedingsbron, omdat deze laatste beschadigd kan worden.

Als men voorziet de grasmaaier gedurende lange tijd niet te gebruiken, moet men de batterij loskoppelen van de bekabeling van de motor, maar wel een degelijk laadniveau verzekeren.

• Modellen met elektrisch start met toets

Volg de aanwijzingen in de handleiding van de motor.

4.4 Interne reiniging

Om de grasmaaier van binnen schoon te maken:

- verbind de waterslang op de speciale aansluiting (1);
- zet de maaihoogte helemaal omlaag;
- blijf steeds achter de steel van de grasmaaier;
- de motor opstarten.

5. TOEBEHOREN

⚠ LET OP! Voor uw eigen veiligheid is het strikt verboden enig ander toebehoren te monteren dan diegene in de volgende lijst aangegeven zijn en nadrukkelijk voor uw model en type machine ontworpen zijn.

5.1 Kit “Mulching” (indien niet bijgeleverd)

Versnipper het pas gemaaid gras en laat het achter op het terrein, als alternatief voor het opvangen in de opvangzak.

6. STORINGEN

Wat te doen bij ...	
Oorsprong van het probleem	Oplossing
1. De bezinegrasmaaier werkt niet	
Er is geen olie of benzine in de motor	Controleer het oliepeil en het benzinepeil
De bougie en de filter zijn niet in goede staat	Reinig de bougie en de filter die mogelijk vervuild zijn of vervang ze
De benzine werd niet uit de grasmaaier gehaald aan het einde van het vorige seizoen	De drijver is mogelijk geblokkeerd; kantel de grasmaaier naar de kant van de carburator
2. Het gemaaid gras komt niet meer in de opvangzak terecht	
De snij-inrichting heeft stoten ondergaan	De snij-inrichting bijslijpen of vervangen. Controleer de vleugels die het gras naar de opvangzak sturen
De binnenkant van het chassis is vuil	Maak de binnenkant van het chassis schoon zodat het gras makkelijker naar de opvangzak afgevoerd wordt
3. Het maaien verloopt moeizaam	
De snij-inrichting is niet in goede staat	De snij-inrichting bijslijpen of vervangen.
4. De machine begint op abnormale wijze begint te trillen	
Beschadiging of losgekomen delen	Schakel de motor uit en koppel de kabel van de bougie los Controleer eventuele beschadigingen; Controleer of er delen losgekomen zijn en schroef ze weer vast. Voer de controles, vervangingen of herstellingen uit bij een Gespecialiseerd Centrum

In geval van eender welke twijfel of probleem, raadpleeg de meest nabijge Klantendienst of uw Verkooper.

DICHIARAZIONE CE DI CONFORMITÀ

(Direttiva Macchine 2006/42/CE, Allegato II, parte A)

1. **La Società:** GGP Italy S.p.A. – Via del Lavoro, 6 – 31033 Castelfranco Veneto (TV) – Italy
2. Dichiaro sotto la propria responsabilità, che la macchina: Tosaerba con conducente a piedi / taglio erba

- a) Tipo / Modello Base MP1 504
- b) Modello commerciale
- c) Anno di costruzione
- d) Matricola
- e) Motore a scoppio

3. È conforme alle specifiche delle direttive:

- MD: 2006/42/EC
- f) Ente Certificatore: /
- g) Esame CE del tipo: /

- OND: 2000/14/EC, ANNEX VI - 2005/88/EC
D. Lgs. 262/2002, ANNEX VI, proc. 1 (Italy)
- f) Ente Certificatore: N°0197 – TÜV Rheinland LGA Products GmbH
Tillystrasse 2, 90431 Nürnberg – Germania

- EMCD: 2004/108/EC

4. Riferimento alle Norme armonizzate:

EN ISO 5395-1:2013
EN ISO 5395-2:2013

- i) Livello di potenza sonora misurato 96 dB(A)
- j) Livello di potenza sonora garantito 96 dB(A)
- k) Ampiezza di taglio 48 cm

- q) Persona autorizzata a costituire il Fascicolo Tecnico:

GGP ITALY S.p.A.
Via del Lavoro, 6
31033 Castelfranco Veneto (TV) - Italia

- r) Castelfranco V.to, 26.02.2015

Vice Presidente R&D & Quality
Ing. Raimondo Hippolito



DICHIARAZIONE CE DI CONFORMITÀ

(Direttiva Macchine 2006/42/CE, Allegato II, parte A)

1. **La Società:** GGP Italy S.p.A. – Via del Lavoro, 6 – 31033 Castelfranco Veneto (TV) – Italy
2. Dichiaro sotto la propria responsabilità, che la macchina: Tosaerba con conducente a piedi / taglio erba

- a) Tipo / Modello Base MP1 554
- b) Modello commerciale
- c) Anno di costruzione
- d) Matricola

e) Motore a scoppio

3. È conforme alle specifiche delle direttive:

- MD: 2006/42/EC
- f) Ente Certificatore: /
- g) Esame CE del tipo: /

- OND: 2000/14/EC, ANNEX VI - 2005/88/EC
D. Lgs. 262/2002, ANNEX VI, proc. 1 (Italy)
- f) Ente Certificatore: N°0197 – TÜV Rheinland LGA Products GmbH
Tillystrasse 2, 90431 Nürnberg – Germania

- EMCD: 2004/108/EC

4. Riferimento alle Norme armonizzate:

EN ISO 5395-1:2013
EN ISO 5395-2:2013

- i) Livello di potenza sonora misurato 98 dB(A)
- j) Livello di potenza sonora garantito 98 dB(A)
- k) Ampiezza di taglio 53 cm

- q) Persona autorizzata a costituire il Fascicolo Tecnico:

GGP ITALY S.p.A.
Via del Lavoro, 6
31033 Castelfranco Veneto (TV) - Italia

- r) Castelfranco V.to, 02.12.2014

Vice Presidente R&D & Quality
Ing. Raimondo Hippoliti



<p>FR</p> <p>Declaration CE de Conformité (Directive Machine 2006/42/CE, Article 8, par 1)</p> <p>1. La Société</p> <p>2. Déclare sous sa propre responsabilité que la machine :</p> <p>Toujours à concevoir et à produire en coup de moule</p> <p>a) Type / Modèle de base b) Modèle commercial c) Date de construction d) Date de mise en service</p> <p>3. Référer à toutes les directives applicables :</p> <p>1. Conformité aux prescriptions des Directives CE de Type</p> <p>2. Référence à harmonisée Standards</p> <p>3. Niveau de puissance sonore mesuré 4. Niveau de puissance sonore garanti</p> <p>4. Langue de la notice</p> <p>q) Personne habilitée à établir le Dossier Technique</p> <p>r) Lieu et date</p>	<p>EN</p> <p>EC Declaration of Conformity (Machine Directive 2006/42/EC, Annex I, part A)</p> <p>1. The Company</p> <p>2. Declares under its own responsibility that the machine:</p> <p>Position: controlled lawn mower / Grass cutting</p> <p>a) Type / Model base b) Commercial model c) Year of manufacture d) Date of construction</p> <p>3. Reference to all directives applicable:</p> <p>1. Conformity with the specifications of the CE type standards</p> <p>2. Reference to harmonised Standards</p> <p>3. Measured power level maximum 4. Sound power level guaranteed</p> <p>4. Range of text of the manual</p> <p>q) Person authorised to create the Technical File</p> <p>r) Place and Date</p>	<p>DE</p> <p>EG-Konformitätserklärung (Maschinenrichtlinie 2006/42/EG, Anhang I, Teil A)</p> <p>Die Gesellschaft</p> <p>2. Erklärt auf eigene Verantwortung, dass die Maschine:</p> <p>Handelt es sich um ein geformtes Rasenmäherwerkzeug</p> <p>a) Typ / Modell Basis b) Handelsmodell c) Baujahr d) Baujahr</p> <p>3. Referenzierung aller anwendbaren Richtlinien:</p> <p>1. Konformität mit den technischen Spezifikationen der CE-Typenormen</p> <p>2. Bezugnahme auf harmonisierte Normen</p> <p>3. Gemessene Schallleistung 4. Garantierte Schallleistung</p> <p>4. Sprachversion der technischen Unterlagen</p> <p>q) Person, die für die Erstellung der technischen Unterlagen verantwortlich ist</p> <p>r) Ort und Datum</p>	<p>NO</p> <p>EF - Samsvarekserklæring (Maskineriktlinje 2006/42/EF, Vedlegg B, del 1)</p> <p>1. Firmaet</p> <p>2. Erklærer på eget ansvar at maskinen:</p> <p>Handteres fremstilt som en støvetrasseklipper</p> <p>a) Type / Modell b) Handelsnavn c) Byggeår d) Byggeår</p> <p>3. Referensering av alle gjeldende direktiver:</p> <p>1. Samsvar med tekniske spesifikasjoner for CE-typestandarder</p> <p>2. Referensering av harmoniserte standarder</p> <p>3. Målte lydtrykknivå 4. Garanterte lydtrykknivå</p> <p>4. Språkversjon av tekniske dokumentasjonen</p> <p>r) Sted og dato</p>	<p>BV</p> <p>EG-Érőforrásról és zajveszélyességről nyilatkozó nyilatkozat (2006/42/EK irányelv, 8. cikk 1. bekezdés)</p> <p>1. Fővétel</p> <p>2. Erőforrásról és zajveszélyességről nyilatkozat</p> <p>Fővételről szóló nyilatkozat</p> <p>a) Típus / Alapmodell b) Gyártási név c) Gyártási év d) Gyártási év</p> <p>3. Alkalmazandó irányelvek:</p> <p>1. A CE-típusnormák műszaki specifikációinak megfelelése</p> <p>2. Harmonizált szabványok hivatkozása</p> <p>3. Méréselt zajteljesítmény 4. Garancia zajteljesítmény</p> <p>4. A technikai dokumentáció nyelvi változatja</p> <p>r) Hely és dátum</p>	<p>DA</p> <p>EF-overensstemmelseserklæring (Maskineriktlinje 2006/42/EF, bilag B, del 1)</p> <p>1. Firmaet</p> <p>2. Erklærer på eget ansvar, at maskinen:</p> <p>Planlægtes og fremstilles af gælden person / klippes af græsset</p> <p>a) Type / Model b) Handelsbetegnelse c) Fremstillingsår d) Fremstillingsår</p> <p>3. Referensering af alle gældende direktiver:</p> <p>1. Overensstemmelse med tekniske specifikationer for CE-typestandarder</p> <p>2. Referensering af harmoniserede standarder</p> <p>3. Målte lydtrykniveau 4. Garanteret lydtrykniveau</p> <p>4. Sprogversion af tekniske dokumentation</p> <p>r) Sted og dato</p>
-----------------------------------------------------------------------------------------------------------------------------------------------------------------------------------------------------------------------------------------------------------------------------------------------------------------------------------------------------------------------------------------------------------------------------------------------------------------------------------------------------------------------------------------------------------------------------------------------------------------------------------------------------------------------------------------------------------------------------------------------------------	-------------------------------------------------------------------------------------------------------------------------------------------------------------------------------------------------------------------------------------------------------------------------------------------------------------------------------------------------------------------------------------------------------------------------------------------------------------------------------------------------------------------------------------------------------------------------------------------------------------------------------------------------------------------------------------------------------------------------------------------	--------------------------------------------------------------------------------------------------------------------------------------------------------------------------------------------------------------------------------------------------------------------------------------------------------------------------------------------------------------------------------------------------------------------------------------------------------------------------------------------------------------------------------------------------------------------------------------------------------------------------------------------------------------------------------------------------------------------------------------------------------------------	-------------------------------------------------------------------------------------------------------------------------------------------------------------------------------------------------------------------------------------------------------------------------------------------------------------------------------------------------------------------------------------------------------------------------------------------------------------------------------------------------------------------------------------------------------------------------------------------------------------------------	---------------------------------------------------------------------------------------------------------------------------------------------------------------------------------------------------------------------------------------------------------------------------------------------------------------------------------------------------------------------------------------------------------------------------------------------------------------------------------------------------------------------------------------------------------------------------------------------------------------------------------------	-----------------------------------------------------------------------------------------------------------------------------------------------------------------------------------------------------------------------------------------------------------------------------------------------------------------------------------------------------------------------------------------------------------------------------------------------------------------------------------------------------------------------------------------------------------------------------------------------------------------------------------------------------------------------------


<p>NL</p> <p>EG-verklaring van overeenstemming (Richtlijn Machines 2006/42/EG, Bijlage II, deel A)</p> <p>1. Het bedrijf</p> <p>2. Verklaart onder zijn eigen verantwoordelijkheid dat de machine:</p> <p>Lovend bedoeld grasmaaiër / grasmaaiër</p> <p>a) Type / Basismodel b) Handelsmodel c) Bouwjaar d) Bouwjaar</p> <p>3. Verwijst naar de specificaties van de machine:</p> <p>1. Overeenstemming met de technische specificaties van de CE-type normen</p> <p>2. Referentie aan geharmoniseerde normen</p> <p>3. Gemiddelde geluidvermogen 4. Gewaarborgde geluidvermogen</p> <p>4. Taalversie van het operationeel van het Technische Dossier</p> <p>r) Plaats en Datum</p>	<p>ES</p> <p>Declaración de Conformidad CE (Directiva Máquinas 2006/42/CE, Anexo I, parte A)</p> <p>1. La Empresa</p> <p>2. Declara bajo su propia responsabilidad que la máquina:</p> <p>Construida de paso con operador de pie / corte in situ</p> <p>a) Tipo / Modelo Base b) Modelo comercial c) Año de fabricación d) Año de fabricación</p> <p>3. Referencia a las directivas aplicables:</p> <p>1. Cumplimiento con las especificaciones de las directivas CE de Tipo</p> <p>2. Referencia a las Normas armonizadas</p> <p>3. Nivel de potencia sonora medido 4. Nivel de potencia sonora garantido</p> <p>4. Análisis de la corte</p> <p>q) Persona autorizada a realizar el Manual Técnico</p> <p>r) Lugar y Fecha</p>	<p>PT</p> <p>Declaração CE de Conformidade (Diretiva de Máquinas 2006/42/CE, Anexo I, parte A)</p> <p>1. A Empresa</p> <p>2. Declara sob a própria responsabilidade que a máquina:</p> <p>Construída para operador aquado / corte na relva</p> <p>a) Tipo / Modelo Base b) Modelo comercial c) Ano de fabricacão d) Ano de fabricacão</p> <p>3. Referências às especificações das diretivas CE:</p> <p>1. Conformidade com as especificações das diretivas CE de Tipo</p> <p>2. Referência às Normas harmonizadas</p> <p>3. Nível de potência sonora medida 4. Nível de potência sonora garantida</p> <p>4. Análise de corte</p> <p>q) Pessoa autorizada a elaborar o Caderno Técnico</p> <p>r) Local e Data</p>	<p>FI</p> <p>EY-VÄÄRISTYKSELÄUS (Konekäyttö 2006/42/EY, Liite II, os A)</p> <p>1. Yritys</p> <p>2. Vakuuttaa omalla vastuullaan, että kone:</p> <p>Käsitellään ohjattuna ruohonleikkurina</p> <p>a) Tyypin / Perusmallin b) Kauppanimen c) Valmistusvuosi d) Valmistusvuosi</p> <p>3. Viitataan kaikkiin soveltuviin direktiivien:</p> <p>1. CE-tyyppinormien tekniset spesifikaatiot</p> <p>2. Harmonisoidut standardit</p> <p>3. Määritetty ääniteho 4. Garantoitu ääniteho</p> <p>4. Teknisten asiakirjojen kielenkielinen versio</p> <p>r) Paikka ja päivämäärä</p>	<p>CS</p> <p>ES – Prohlášení o shodě (Směrnice o strojích zařízení 2006/42/ES, Příloha II, část A)</p> <p>1. Společnost</p> <p>2. Prohláší na vlastní odpovědnost, že stroj:</p> <p>Skládá se ze společené / sestává na hrubě ze společné části</p> <p>a) Typ / Základní model b) Obchodní model c) Rok výroby d) Rok výroby</p> <p>3. Odkazuje na harmonizační standardy:</p> <p>1. Odkazuje na harmonizační standardy 2. Zmíná normy 3. Zmíná měřené akustické výkon 4. Odkazuje na harmonizační standardy</p> <p>4. Odkazuje na technické dokumentace v daném jazyce</p> <p>r) Místo a Datum</p>	<p>PL</p> <p>Deklaracja zgodności UE (Dyrektywa maszynowa 2006/42/WE, Załącznik II, część A)</p> <p>1. Spółka</p> <p>2. Oświadczam na własną odpowiedzialność, że maszyna:</p> <p>Odnosi się do wspólnej części / składa się z wspólnej części</p> <p>a) Typ / Model podstawowy b) Model handlowy c) Rok produkcji d) Rok produkcji</p> <p>3. Powołuję na specyfikacje techniczne:</p> <p>1. Powołuję na specyfikacje techniczne dla CE typu normy</p> <p>2. Odnosi się do norm harmonizacyjnych</p> <p>3. Wskazuje poziom mocy akustycznej 4. Wskazuje poziom mocy akustycznej</p> <p>4. Odnosi się do dokumentacji technicznej w danym języku</p> <p>r) Miejsce i data</p>
----------------------------------------------------------------------------------------------------------------------------------------------------------------------------------------------------------------------------------------------------------------------------------------------------------------------------------------------------------------------------------------------------------------------------------------------------------------------------------------------------------------------------------------------------------------------------------------------------------------------------------------------------------------------------------------------------------------	------------------------------------------------------------------------------------------------------------------------------------------------------------------------------------------------------------------------------------------------------------------------------------------------------------------------------------------------------------------------------------------------------------------------------------------------------------------------------------------------------------------------------------------------------------------------------------------------------------------------------------------------------------------------------------------------------------------------------------------------------------	---------------------------------------------------------------------------------------------------------------------------------------------------------------------------------------------------------------------------------------------------------------------------------------------------------------------------------------------------------------------------------------------------------------------------------------------------------------------------------------------------------------------------------------------------------------------------------------------------------------------------------------------------------------------------------------------------------------------------------------------	----------------------------------------------------------------------------------------------------------------------------------------------------------------------------------------------------------------------------------------------------------------------------------------------------------------------------------------------------------------------------------------------------------------------------------------------------------------------------------------------------------------------------------------------------------------------------------------------------	----------------------------------------------------------------------------------------------------------------------------------------------------------------------------------------------------------------------------------------------------------------------------------------------------------------------------------------------------------------------------------------------------------------------------------------------------------------------------------------------------------------------------------------------------------------------------------------------------------------------------------------	---------------------------------------------------------------------------------------------------------------------------------------------------------------------------------------------------------------------------------------------------------------------------------------------------------------------------------------------------------------------------------------------------------------------------------------------------------------------------------------------------------------------------------------------------------------------------------------------------------------------------------------------------------------------------------------------------------


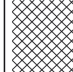

<p>EL</p> <p>ΕΚ-Αξιολόγηση συμμόρφωσης (Οδηγία Μηχανών 2006/42/ΕΚ, Παράρτημα II, μέρος Α)</p> <p>1. Η Εταιρεία</p> <p>2. Διαβάζει επί της ουσίας την απόδειξη συμμόρφωσης με τις προδιαγραφές που ορίζει η οδηγία</p> <p>3. Αναφέρεται σε όλες τις οδηγίες που εφαρμόζονται στην μηχανή</p> <p>4. Αναφέρεται σε όλες τις οδηγίες που εφαρμόζονται στην μηχανή</p> <p>5. Αναφέρεται σε όλες τις οδηγίες που εφαρμόζονται στην μηχανή</p> <p>6. Αναφέρεται σε όλες τις οδηγίες που εφαρμόζονται στην μηχανή</p> <p>7. Αναφέρεται σε όλες τις οδηγίες που εφαρμόζονται στην μηχανή</p> <p>8. Αναφέρεται σε όλες τις οδηγίες που εφαρμόζονται στην μηχανή</p> <p>9. Αναφέρεται σε όλες τις οδηγίες που εφαρμόζονται στην μηχανή</p> <p>10. Αναφέρεται σε όλες τις οδηγίες που εφαρμόζονται στην μηχανή</p> <p>11. Αναφέρεται σε όλες τις οδηγίες που εφαρμόζονται στην μηχανή</p> <p>12. Αναφέρεται σε όλες τις οδηγίες που εφαρμόζονται στην μηχανή</p> <p>13. Αναφέρεται σε όλες τις οδηγίες που εφαρμόζονται στην μηχανή</p> <p>14. Αναφέρεται σε όλες τις οδηγίες που εφαρμόζονται στην μηχανή</p> <p>15. Αναφέρεται σε όλες τις οδηγίες που εφαρμόζονται στην μηχανή</p> <p>16. Αναφέρεται σε όλες τις οδηγίες που εφαρμόζονται στην μηχανή</p> <p>17. Αναφέρεται σε όλες τις οδηγίες που εφαρμόζονται στην μηχανή</p> <p>18. Αναφέρεται σε όλες τις οδηγίες που εφαρμόζονται στην μηχανή</p> <p>19. Αναφέρεται σε όλες τις οδηγίες που εφαρμόζονται στην μηχανή</p> <p>20. Αναφέρεται σε όλες τις οδηγίες που εφαρμόζονται στην μηχανή</p> <p>21. Αναφέρεται σε όλες τις οδηγίες που εφαρμόζονται στην μηχανή</p> <p>22. Αναφέρεται σε όλες τις οδηγίες που εφαρμόζονται στην μηχανή</p> <p>23. Αναφέρεται σε όλες τις οδηγίες που εφαρμόζονται στην μηχανή</p> <p>24. Αναφέρεται σε όλες τις οδηγίες που εφαρμόζονται στην μηχανή</p> <p>25. Αναφέρεται σε όλες τις οδηγίες που εφαρμόζονται στην μηχανή</p> <p>26. Αναφέρεται σε όλες τις οδηγίες που εφαρμόζονται στην μηχανή</p> <p>27. Αναφέρεται σε όλες τις οδηγίες που εφαρμόζονται στην μηχανή</p> <p>28. Αναφέρεται σε όλες τις οδηγίες που εφαρμόζονται στην μηχανή</p> <p>29. Αναφέρεται σε όλες τις οδηγίες που εφαρμόζονται στην μηχανή</p> <p>30. Αναφέρεται σε όλες τις οδηγίες που εφαρμόζονται στην μηχανή</p> <p>31. Αναφέρεται σε όλες τις οδηγίες που εφαρμόζονται στην μηχανή</p> <p>32. Αναφέρεται σε όλες τις οδηγίες που εφαρμόζονται στην μηχανή</p> <p>33. Αναφέρεται σε όλες τις οδηγίες που εφαρμόζονται στην μηχανή</p> <p>34. Αναφέρεται σε όλες τις οδηγίες που εφαρμόζονται στην μηχανή</p> <p>35. Αναφέρεται σε όλες τις οδηγίες που εφαρμόζονται στην μηχανή</p> <p>36. Αναφέρεται σε όλες τις οδηγίες που εφαρμόζονται στην μηχανή</p> <p>37. Αναφέρεται σε όλες τις οδηγίες που εφαρμόζονται στην μηχανή</p> <p>38. Αναφέρεται σε όλες τις οδηγίες που εφαρμόζονται στην μηχανή</p> <p>39. Αναφέρεται σε όλες τις οδηγίες που εφαρμόζονται στην μηχανή</p> <p>40. Αναφέρεται σε όλες τις οδηγίες που εφαρμόζονται στην μηχανή</p> <p>41. Αναφέρεται σε όλες τις οδηγίες που εφαρμόζονται στην μηχανή</p> <p>42. Αναφέρεται σε όλες τις οδηγίες που εφαρμόζονται στην μηχανή</p> <p>43. Αναφέρεται σε όλες τις οδηγίες που εφαρμόζονται στην μηχανή</p> <p>44. Αναφέρεται σε όλες τις οδηγίες που εφαρμόζονται στην μηχανή</p> <p>45. Αναφέρεται σε όλες τις οδηγίες που εφαρμόζονται στην μηχανή</p> <p>46. Αναφέρεται σε όλες τις οδηγίες που εφαρμόζονται στην μηχανή</p> <p>47. Αναφέρεται σε όλες τις οδηγίες που εφαρμόζονται στην μηχανή</p> <p>48. Αναφέρεται σε όλες τις οδηγίες που εφαρμόζονται στην μηχανή</p> <p>49. Αναφέρεται σε όλες τις οδηγίες που εφαρμόζονται στην μηχανή</p> <p>50. Αναφέρεται σε όλες τις οδηγίες που εφαρμόζονται στην μηχανή</p> <p>51. Αναφέρεται σε όλες τις οδηγίες που εφαρμόζονται στην μηχανή</p> <p>52. Αναφέρεται σε όλες τις οδηγίες που εφαρμόζονται στην μηχανή</p> <p>53. Αναφέρεται σε όλες τις οδηγίες που εφαρμόζονται στην μηχανή</p> <p>54. Αναφέρεται σε όλες τις οδηγίες που εφαρμόζονται στην μηχανή</p> <p>55. Αναφέρεται σε όλες τις οδηγίες που εφαρμόζονται στην μηχανή</p> <p>56. Αναφέρεται σε όλες τις οδηγίες που εφαρμόζονται στην μηχανή</p> <p>57. Αναφέρεται σε όλες τις οδηγίες που εφαρμόζονται στην μηχανή</p> <p>58. Αναφέρεται σε όλες τις οδηγίες που εφαρμόζονται στην μηχανή</p> <p>59. Αναφέρεται σε όλες τις οδηγίες που εφαρμόζονται στην μηχανή</p> <p>60. Αναφέρεται σε όλες τις οδηγίες που εφαρμόζονται στην μηχανή</p> <p>61. Αναφέρεται σε όλες τις οδηγίες που εφαρμόζονται στην μηχανή</p> <p>62. Αναφέρεται σε όλες τις οδηγίες που εφαρμόζονται στην μηχανή</p> <p>63. Αναφέρεται σε όλες τις οδηγίες που εφαρμόζονται στην μηχανή</p> <p>64. Αναφέρεται σε όλες τις οδηγίες που εφαρμόζονται στην μηχανή</p> <p>65. Αναφέρεται σε όλες τις οδηγίες που εφαρμόζονται στην μηχανή</p> <p>66. Αναφέρεται σε όλες τις οδηγίες που εφαρμόζονται στην μηχανή</p> <p>67. Αναφέρεται σε όλες τις οδηγίες που εφαρμόζονται στην μηχανή</p> <p>68. Αναφέρεται σε όλες τις οδηγίες που εφαρμόζονται στην μηχανή</p> <p>69. Αναφέρεται σε όλες τις οδηγίες που εφαρμόζονται στην μηχανή</p> <p>70. Αναφέρεται σε όλες τις οδηγίες που εφαρμόζονται στην μηχανή</p> <p>71. Αναφέρεται σε όλες τις οδηγίες που εφαρμόζονται στην μηχανή</p> <p>72. Αναφέρεται σε όλες τις οδηγίες που εφαρμόζονται στην μηχανή</p> <p>73. Αναφέρεται σε όλες τις οδηγίες που εφαρμόζονται στην μηχανή</p> <p>74. Αναφέρεται σε όλες τις οδηγίες που εφαρμόζονται στην μηχανή</p> <p>75. Αναφέρεται σε όλες τις οδηγίες που εφαρμόζονται στην μηχανή</p> <p>76. Αναφέρεται σε όλες τις οδηγίες που εφαρμόζονται στην μηχανή</p> <p>77. Αναφέρεται σε όλες τις οδηγίες που εφαρμόζονται στην μηχανή</p> <p>78. Αναφέρεται σε όλες τις οδηγίες που εφαρμόζονται στην μηχανή</p> <p>79. Αναφέρεται σε όλες τις οδηγίες που εφαρμόζονται στην μηχανή</p> <p>80. Αναφέρεται σε όλες τις οδηγίες που εφαρμόζονται στην μηχανή</p> <p>81. Αναφέρεται σε όλες τις οδηγίες που εφαρμόζονται στην μηχανή</p> <p>82. Αναφέρεται σε όλες τις οδηγίες που εφαρμόζονται στην μηχανή</p> <p>83. Αναφέρεται σε όλες τις οδηγίες που εφαρμόζονται στην μηχανή</p> <p>84. Αναφέρεται σε όλες τις οδηγίες που εφαρμόζονται στην μηχανή</p> <p>85. Αναφέρεται σε όλες τις οδηγίες που εφαρμόζονται στην μηχανή</p> <p>86. Αναφέρεται σε όλες τις οδηγίες που εφαρμόζονται στην μηχανή</p> <p>87. Αναφέρεται σε όλες τις οδηγίες που εφαρμόζονται στην μηχανή</p> <p>88. Αναφέρεται σε όλες τις οδηγίες που εφαρμόζονται στην μηχανή</p> <p>89. Αναφέρεται σε όλες τις οδηγίες που εφαρμόζονται στην μηχανή</p> <p>90. Αναφέρεται σε όλες τις οδηγίες που εφαρμόζονται στην μηχανή</p> <p>91. Αναφέρεται σε όλες τις οδηγίες που εφαρμόζονται στην μηχανή</p> <p>92. Αναφέρεται σε όλες τις οδηγίες που εφαρμόζονται στην μηχανή</p> <p>93. Αναφέρεται σε όλες τις οδηγίες που εφαρμόζονται στην μηχανή</p> <p>94. Αναφέρεται σε όλες τις οδηγίες που εφαρμόζονται στην μηχανή</p> <p>95. Αναφέρεται σε όλες τις οδηγίες που εφαρμόζονται στην μηχανή</p> <p>96. Αναφέρεται σε όλες τις οδηγίες που εφαρμόζονται στην μηχανή</p> <p>97. Αναφέρεται σε όλες τις οδηγίες που εφαρμόζονται στην μηχανή</p> <p>98. Αναφέρεται σε όλες τις οδηγίες που εφαρμόζονται στην μηχανή</p> <p>99. Αναφέρεται σε όλες τις οδηγίες που εφαρμόζονται στην μηχανή</p> <p>100. Αναφέρεται σε όλες τις οδηγίες που εφαρμόζονται στην μηχανή</p>	<p>TR</p> <p>AT Uygunluk Beyanname (Oyutma Makineleri 2006/42/AT, Ek A, bölüm A)</p> <p>1. Şirket</p> <p>2. Şirketin sorumluluğunda olduğunu beyan ederim</p> <p>3. Makinenin teknik özelliklerini aşağıdaki gibidir:</p> <p>4. Makinenin teknik özelliklerini aşağıdaki gibidir:</p> <p>5. Makinenin teknik özelliklerini aşağıdaki gibidir:</p> <p>6. Makinenin teknik özelliklerini aşağıdaki gibidir:</p> <p>7. Makinenin teknik özelliklerini aşağıdaki gibidir:</p> <p>8. Makinenin teknik özelliklerini aşağıdaki gibidir:</p> <p>9. Makinenin teknik özelliklerini aşağıdaki gibidir:</p> <p>10. Makinenin teknik özelliklerini aşağıdaki gibidir:</p> <p>11. Makinenin teknik özelliklerini aşağıdaki gibidir:</p> <p>12. Makinenin teknik özelliklerini aşağıdaki gibidir:</p> <p>13. Makinenin teknik özelliklerini aşağıdaki gibidir:</p> <p>14. Makinenin teknik özelliklerini aşağıdaki gibidir:</p> <p>15. Makinenin teknik özelliklerini aşağıdaki gibidir:</p> <p>16. Makinenin teknik özelliklerini aşağıdaki gibidir:</p> <p>17. Makinenin teknik özelliklerini aşağıdaki gibidir:</p> <p>18. Makinenin teknik özelliklerini aşağıdaki gibidir:</p> <p>19. Makinenin teknik özelliklerini aşağıdaki gibidir:</p> <p>20. Makinenin teknik özelliklerini aşağıdaki gibidir:</p> <p>21. Makinenin teknik özelliklerini aşağıdaki gibidir:</p> <p>22. Makinenin teknik özelliklerini aşağıdaki gibidir:</p> <p>23. Makinenin teknik özelliklerini aşağıdaki gibidir:</p> <p>24. Makinenin teknik özelliklerini aşağıdaki gibidir:</p> <p>25. Makinenin teknik özelliklerini aşağıdaki gibidir:</p> <p>26. Makinenin teknik özelliklerini aşağıdaki gibidir:</p> <p>27. Makinenin teknik özelliklerini aşağıdaki gibidir:</p> <p>28. Makinenin teknik özelliklerini aşağıdaki gibidir:</p> <p>29. Makinenin teknik özelliklerini aşağıdaki gibidir:</p> <p>30. Makinenin teknik özelliklerini aşağıdaki gibidir:</p> <p>31. Makinenin teknik özelliklerini aşağıdaki gibidir:</p> <p>32. Makinenin teknik özelliklerini aşağıdaki gibidir:</p> <p>33. Makinenin teknik özelliklerini aşağıdaki gibidir:</p> <p>34. Makinenin teknik özelliklerini aşağıdaki gibidir:</p> <p>35. Makinenin teknik özelliklerini aşağıdaki gibidir:</p> <p>36. Makinenin teknik özelliklerini aşağıdaki gibidir:</p> <p>37. Makinenin teknik özelliklerini aşağıdaki gibidir:</p> <p>38. Makinenin teknik özelliklerini aşağıdaki gibidir:</p> <p>39. Makinenin teknik özelliklerini aşağıdaki gibidir:</p> <p>40. Makinenin teknik özelliklerini aşağıdaki gibidir:</p> <p>41. Makinenin teknik özelliklerini aşağıdaki gibidir:</p> <p>42. Makinenin teknik özelliklerini aşağıdaki gibidir:</p> <p>43. Makinenin teknik özelliklerini aşağıdaki gibidir:</p> <p>44. Makinenin teknik özelliklerini aşağıdaki gibidir:</p> <p>45. Makinenin teknik özelliklerini aşağıdaki gibidir:</p> <p>46. Makinenin teknik özelliklerini aşağıdaki gibidir:</p> <p>47. Makinenin teknik özelliklerini aşağıdaki gibidir:</p> <p>48. Makinenin teknik özelliklerini aşağıdaki gibidir:</p> <p>49. Makinenin teknik özelliklerini aşağıdaki gibidir:</p> <p>50. Makinenin teknik özelliklerini aşağıdaki gibidir:</p> <p>51. Makinenin teknik özelliklerini aşağıdaki gibidir:</p> <p>52. Makinenin teknik özelliklerini aşağıdaki gibidir:</p> <p>53. Makinenin teknik özelliklerini aşağıdaki gibidir:</p> <p>54. Makinenin teknik özelliklerini aşağıdaki gibidir:</p> <p>55. Makinenin teknik özelliklerini aşağıdaki gibidir:</p> <p>56. Makinenin teknik özelliklerini aşağıdaki gibidir:</p> <p>57. Makinenin teknik özelliklerini aşağıdaki gibidir:</p> <p>58. Makinenin teknik özelliklerini aşağıdaki gibidir:</p> <p>59. Makinenin teknik özelliklerini aşağıdaki gibidir:</p> <p>60. Makinenin teknik özelliklerini aşağıdaki gibidir:</p> <p>61. Makinenin teknik özelliklerini aşağıdaki gibidir:</p> <p>62. Makinenin teknik özelliklerini aşağıdaki gibidir:</p> <p>63. Makinenin teknik özelliklerini aşağıdaki gibidir:</p> <p>64. Makinenin teknik özelliklerini aşağıdaki gibidir:</p> <p>65. Makinenin teknik özelliklerini aşağıdaki gibidir:</p> <p>66. Makinenin teknik özelliklerini aşağıdaki gibidir:</p> <p>67. Makinenin teknik özelliklerini aşağıdaki gibidir:</p> <p>68. Makinenin teknik özelliklerini aşağıdaki gibidir:</p> <p>69. Makinenin teknik özelliklerini aşağıdaki gibidir:</p> <p>70. Makinenin teknik özelliklerini aşağıdaki gibidir:</p> <p>71. Makinenin teknik özelliklerini aşağıdaki gibidir:</p> <p>72. Makinenin teknik özelliklerini aşağıdaki gibidir:</p> <p>73. Makinenin teknik özelliklerini aşağıdaki gibidir:</p> <p>74. Makinenin teknik özelliklerini aşağıdaki gibidir:</p> <p>75. Makinenin teknik özelliklerini aşağıdaki gibidir:</p> <p>76. Makinenin teknik özelliklerini aşağıdaki gibidir:</p> <p>77. Makinenin teknik özelliklerini aşağıdaki gibidir:</p> <p>78. Makinenin teknik özelliklerini aşağıdaki gibidir:</p> <p>79. Makinenin teknik özelliklerini aşağıdaki gibidir:</p> <p>80. Makinenin teknik özelliklerini aşağıdaki gibidir:</p> <p>81. Makinenin teknik özelliklerini aşağıdaki gibidir:</p> <p>82. Makinenin teknik özelliklerini aşağıdaki gibidir:</p> <p>83. Makinenin teknik özelliklerini aşağıdaki gibidir:</p> <p>84. Makinenin teknik özelliklerini aşağıdaki gibidir:</p> <p>85. Makinenin teknik özelliklerini aşağıdaki gibidir:</p> <p>86. Makinenin teknik özelliklerini aşağıdaki gibidir:</p> <p>87. Makinenin teknik özelliklerini aşağıdaki gibidir:</p> <p>88. Makinenin teknik özelliklerini aşağıdaki gibidir:</p> <p>89. Makinenin teknik özelliklerini aşağıdaki gibidir:</p> <p>90. Makinenin teknik özelliklerini aşağıdaki gibidir:</p> <p>91. Makinenin teknik özelliklerini aşağıdaki gibidir:</p> <p>92. Makinenin teknik özelliklerini aşağıdaki gibidir:</p> <p>93. Makinenin teknik özelliklerini aşağıdaki gibidir:</p> <p>94. Makinenin teknik özelliklerini aşağıdaki gibidir:</p> <p>95. Makinenin teknik özelliklerini aşağıdaki gibidir:</p> <p>96. Makinenin teknik özelliklerini aşağıdaki gibidir:</p> <p>97. Makinenin teknik özelliklerini aşağıdaki gibidir:</p> <p>98. Makinenin teknik özelliklerini aşağıdaki gibidir:</p> <p>99. Makinenin teknik özelliklerini aşağıdaki gibidir:</p> <p>100. Makinenin teknik özelliklerini aşağıdaki gibidir:</p>	<p>BK</p> <p>Declaración de conformidad CE (Directiva de Máquinas 2006/42/CE, Anexo I, parte A)</p> <p>1. A Empresa</p> <p>2. Declara sob a própria responsabilidade que a máquina:</p> <p>Construída para operador aquado / corte na relva</p> <p>a) Tipo / Modelo Base b) Modelo comercial c) Ano de fabricacão d) Ano de fabricacão</p> <p>3. Referências às especificações das diretivas CE:</p> <p>1. Conformidade com as especificações das diretivas CE de Tipo</p> <p>2. Referência às Normas harmonizadas</p> <p>3. Nível de potência sonora medida 4. Nível de potência sonora garantida</p> <p>4. Análise de corte</p> <p>q) Pessoa autorizada a elaborar o Caderno Técnico</p> <p>r) Local e Data</p>	<p>TU</p> <p>EK-egyeztetésről nyilatkozó nyilatkozat (2006/42/EK irányelv, II. melléklet "A" rész)</p> <p>1. A vállalat</p> <p>2. Nyilatkozik arról, hogy a gép:</p> <p>Felépítésétől kezdve a közös részekből áll össze</p> <p>a) Típus / Alapmodell b) Gyártási név c) Gyártási év d) Gyártási év</p> <p>3. Hivatkozik az alkalmazandó irányelvekre:</p> <p>1. Hivatkozik az alkalmazandó irányelvekre</p> <p>2. Hivatkozik az alkalmazandó irányelvekre</p> <p>3. Hivatkozik az alkalmazandó irányelvekre</p> <p>4. Hivatkozik az alkalmazandó irányelvekre</p> <p>4. Hivatkozik az alkalmazandó irányelvekre</p> <p>r) Hely és dátum</p>	<p>RJ</p> <p>Declaración de conformidad CE (Directiva de Máquinas 2006/42/CE, Anexo I, parte A)</p> <p>1. A Empresa</p> <p>2. Declara sob a própria responsabilidade que a máquina:</p> <p>Construída para operador aquado / corte na relva</p> <p>a) Tipo / Modelo Base b) Modelo comercial c) Ano de fabricacão d) Ano de fabricacão</p> <p>3. Referências às especificações das diretivas CE:</p> <p>1. Conformidade com as especificações das diretivas CE de Tipo</p> <p>2. Referência às Normas harmonizadas</p> <p>3. Nível de potência sonora medida 4. Nível de potência sonora garantida</p> <p>4. Análise de corte</p> <p>q) Pessoa autorizada a elaborar o Caderno Técnico</p> <p>r) Local e Data</p>	<p>HR</p> <p>EK-izjava o skladnosti (Direktiva o strojnim uređajima 2006/42/EZ, Prilog II, dio A)</p> <p>1. Poduzeće</p> <p>2. Izjavljuje na vlastitu odgovornost, da stroj:</p> <p>Sastoji se od zajedničkih dijelova / sastavljen je od zajedničkih dijelova</p> <p>a) Tip / Osnovni model b) Trgovački naziv c) Godina izrade d) Godina izrade</p> <p>3. Navodi na tehničke specifikacije:</p> <p>1. Navodi na tehničke specifikacije za CE tipove normi</p> <p>2. Navodi na harmonizirane standarde</p> <p>3. Navodi na izmjerene akustičke snage 4. Navodi na garantirane akustičke snage</p> <p>4. Navodi na tehničku dokumentaciju u danom jeziku</p> <p>r) Mjesto i datum</p>
--------------------------------------------------------------------------------------------------------------------------------------------------------------------------------------------------------------------------------------------------------------------------------------------------------------------------------------------------------------------------------------------------------------------------------------------------------------------------------------------------------------------------------------------------------------------------------------------------------------------------------------------------------------------------------------------------------------------------------------------------------------------------------------------------------------------------------------------------------------------------------------------------------------------------------------------------------------------------------------------------------------------------------------------------------------------------------------------------------------------------------------------------------------------------------------------------------------------------------------------------------------------------------------------------------------------------------------------------------------------------------------------------------------------------------------------------------------------------------------------------------------------------------------------------------------------------------------------------------------------------------------------------------------------------------------------------------------------------------------------------------------------------------------------------------------------------------------------------------------------------------------------------------------------------------------------------------------------------------------------------------------------------------------------------------------------------------------------------------------------------------------------------------------------------------------------------------------------------------------------------------------------------------------------------------------------------------------------------------------------------------------------------------------------------------------------------------------------------------------------------------------------------------------------------------------------------------------------------------------------------------------------------------------------------------------------------------------------------------------------------------------------------------------------------------------------------------------------------------------------------------------------------------------------------------------------------------------------------------------------------------------------------------------------------------------------------------------------------------------------------------------------------------------------------------------------------------------------------------------------------------------------------------------------------------------------------------------------------------------------------------------------------------------------------------------------------------------------------------------------------------------------------------------------------------------------------------------------------------------------------------------------------------------------------------------------------------------------------------------------------------------------------------------------------------------------------------------------------------------------------------------------------------------------------------------------------------------------------------------------------------------------------------------------------------------------------------------------------------------------------------------------------------------------------------------------------------------------------------------------------------------------------------------------------------------------------------------------------------------------------------------------------------------------------------------------------------------------------------------------------------------------------------------------------------------------------------------------------------------------------------------------------------------------------------------------------------------------------------------------------------------------------------------------------------------------------------------------------------------------------------------------------------------------------------------------------------------------------------------------------------------------------------------------------------------------------------------------------------------------------------------------------------------------------------------------------------------------------------------------------------------------------------------------------------------------------------------------------------------------------------------------------------------------------------------------------------------------------------------------------------------------------------------------------------------------------------------------------------------------------------------------------------------------------------------------------------------------------------------------------------------------------------------------------------------------------------------------------------------------------------------------------------------------------------------------------------------------------------------------------------------------------------------------------------------------------------------------------------------------------------------------------------------------------------------------------------------------------------------------------------------------------------------------------------------------------------------------------------------------------------------------------------------------------------------------------------------------------------------------------------------------------------------------------------------------------------------------------------------------------------------------------------------------------------------------------------------------------------------------------------------------------------------------------------------------------------------------------------------------------------------------------------------------------------------------------------------------------------------------------------------------------------------------------------------------------------------------------------------------------------------------------------------------------------------------------------------------------------------------------------------------------------------------------------------------------------------------------------------------------------------------------------------------------------------------------------------------------	----------------------------------------------------------------------------------------------------------------------------------------------------------------------------------------------------------------------------------------------------------------------------------------------------------------------------------------------------------------------------------------------------------------------------------------------------------------------------------------------------------------------------------------------------------------------------------------------------------------------------------------------------------------------------------------------------------------------------------------------------------------------------------------------------------------------------------------------------------------------------------------------------------------------------------------------------------------------------------------------------------------------------------------------------------------------------------------------------------------------------------------------------------------------------------------------------------------------------------------------------------------------------------------------------------------------------------------------------------------------------------------------------------------------------------------------------------------------------------------------------------------------------------------------------------------------------------------------------------------------------------------------------------------------------------------------------------------------------------------------------------------------------------------------------------------------------------------------------------------------------------------------------------------------------------------------------------------------------------------------------------------------------------------------------------------------------------------------------------------------------------------------------------------------------------------------------------------------------------------------------------------------------------------------------------------------------------------------------------------------------------------------------------------------------------------------------------------------------------------------------------------------------------------------------------------------------------------------------------------------------------------------------------------------------------------------------------------------------------------------------------------------------------------------------------------------------------------------------------------------------------------------------------------------------------------------------------------------------------------------------------------------------------------------------------------------------------------------------------------------------------------------------------------------------------------------------------------------------------------------------------------------------------------------------------------------------------------------------------------------------------------------------------------------------------------------------------------------------------------------------------------------------------------------------------------------------------------------------------------------------------------------------------------------------------------------------------------------------------------------------------------------------------------------------------------------------------------------------------------------------------------------------------------------------------------------------------------------------------------------------------------------------------------------------------------------------------------------------------------------------------------------------------------------------------------------------------------------------------------------------------------------------------------------------------------------------------------------------------------------------------------------------------------------------------------------------------------------------------------------------------------------------------------------------------------------------------------------------------------------------------------------------------------------------------------------------------------------------------------------------------------------------------------------------------------------------------------------------------------------------------------------------------------------------------------------------------------------------------------------------------------------------------------------------------------------------------------------------------------------------------------------------------------------------------------------------------------------------------------------------------------------------------------------------------------------------------------------------------------------------------------------------------------------------------------------------------------------------------------------------------------------------------------------------------------------------------------------------------------------------------------------------------------------------------------------------------------------------------------------------------------------------------------------------------------------------------------------------------------------------------------------------------------------------------------------------------------------------------------------------------------------------------------------------------------------------------------------------------------------------------------------------------------------------------------------------------------------------------------------------------------------------------------------------------------------------------------------------------------------------------------------	----------------------------------------------------------------------------------------------------------------------------------------------------------------------------------------------------------------------------------------------------------------------------------------------------------------------------------------------------------------------------------------------------------------------------------------------------------------------------------------------------------------------------------------------------------------------------------------------------------------------------------------------------------------------------------------------------------------------------------------------	-----------------------------------------------------------------------------------------------------------------------------------------------------------------------------------------------------------------------------------------------------------------------------------------------------------------------------------------------------------------------------------------------------------------------------------------------------------------------------------------------------------------------------------------------------------------------------------------------------------------------------------------------------------------	----------------------------------------------------------------------------------------------------------------------------------------------------------------------------------------------------------------------------------------------------------------------------------------------------------------------------------------------------------------------------------------------------------------------------------------------------------------------------------------------------------------------------------------------------------------------------------------------------------------------------------------------------------------------------------------------------------------------------------------------	------------------------------------------------------------------------------------------------------------------------------------------------------------------------------------------------------------------------------------------------------------------------------------------------------------------------------------------------------------------------------------------------------------------------------------------------------------------------------------------------------------------------------------------------------------------------------------------------------------------------------------------------------------------------------------------------------------------

<p>BL</p> <p>ES izjava o skladnosti (Direktiva o strojni opremi 2006/42/EZ, Priloga II, del A)</p> <p>1. Podjetje</p> <p>2. Izjavljuje na svojo odgovornost, da stroj:</p> <p>Sestavljen je iz skupine delov / sestavljen je iz skupine delov</p> <p>a) Tip / Osnovni model b) Trgovački naziv c) Godina izrade d) Godina izrade</p> <p>3. Navodi na tehničke specifikacije:</p> <p>1. Navodi na tehničke specifikacije za CE tipove normi</p> <p>2. Navodi na harmonizirane standarde</p> <p>3. Navodi na izmjerene akustičke snage 4. Navodi na garantirane akustičke snage</p> <p>4. Navodi na tehničku dokumentaciju u danom jeziku</p> <p>r) Mjesto i datum</p>	<p>ES</p> <p>EZ izjava o skladnosti (Directiva de Máquinas 2006/42/CE, Priloga II, parte A)</p> <p>1. A Empresa</p> <p>2. Declara sob a própria responsabilidade que a máquina:</p> <p>Construída para operador aquado / corte na relva</p> <p>a) Tipo / Modelo Base b) Modelo comercial c) Año de fabricación d) Año de fabricación</p> <p>3. Referencias a las especificaciones de las directivas CE:</p> <p>1. Cumplimiento con las especificaciones de las directivas CE de Tipo</p> <p>2. Referencia a las Normas armonizadas</p> <p>3. Nivel de potencia sonora medido 4. Nivel de potencia sonora garantido</p> <p>4. Análisis de corte</p> <p>q) Persona autorizada a elaborar el Manual Técnico</p> <p>r) Lugar y Fecha</p>	<p>BK</p> <p>ES izjava o skladnosti (Direktiva o strojnim uređajima 2006/42/EZ, Prilog II, dio A)</p> <p>1. Poduzeće</p> <p>2. Izjavljuje na vlastitu odgovornost, da stroj:</p> <p>Sastoji se od zajedničkih dijelova / sastavljen je od zajedničkih dijelova</p> <p>a) Tip / Osnovni model b) Trgovački naziv c) Godina izrade d) Godina izrade</p> <p>3. Navodi na tehničke specifikacije:</p> <p>1. Navodi na tehničke specifikacije za CE tipove normi</p> <p>2. Navodi na harmonizirane standarde</p> <p>3. Navodi na izmjerene akustičke snage 4. Navodi na garantirane akustičke snage</p> <p>4. Navodi na tehničku dokumentaciju u danom jeziku</p> <p>r) Mjesto i datum</p>
-------------------------------------------------------------------------------------------------------------------------------------------------------------------------------------------------------------------------------------------------------------------------------------------------------------------------------------------------------------------------------------------------------------------------------------------------------------------------------------------------------------------------------------------------------------------------------------------------------------------------------------------------------------------------------------------------	-----------------------------------------------------------------------------------------------------------------------------------------------------------------------------------------------------------------------------------------------------------------------------------------------------------------------------------------------------------------------------------------------------------------------------------------------------------------------------------------------------------------------------------------------------------------------------------------------------------------------------------------------------------------------------------------------------------------------------------------------------------------	------------------------------------------------------------------------------------------------------------------------------------------------------------------------------------------------------------------------------------------------------------------------------------------------------------------------------------------------------------------------------------------------------------------------------------------------------------------------------------------------------------------------------------------------------------------------------------------------------------------------------------------------------------------------------------------------------------------

<p>RO</p> <p>EC Declaration of Conformity (Directive Machine 2006/42/EC, Annex I, part A)</p> <p>1. Societatea</p> <p>2. Declara pe propria raspundere ca masina:</p> <p>Maşina de tona este un combinat produsent / tăiat în situ</p> <p>a) Tip / Model de bază b) Model comercial c) Anul de fabricație d) Anul de fabricație</p> <p>3. Referințe la toate directivele aplicabile:</p> <p>1. Conformitate cu specificațiile CE de tip</p> <p>2. Referințe la standardele armonizate</p> <p>3. Nivelul de putere sonoră măsurată 4. Nivelul de putere sonoră garantat</p> <p>4. Limbajul de la manual</p> <p>q) Persoana autorizată să întocmească Dosarul Tehnic</p> <p>r) Locul și Data</p>	<p>LT</p> <p>ES atitikimas deklaracija (Masinų direktyva 2006/42/CE, Priedas II, dalis A)</p> <p>1. UAB</p> <p>2. Patsa patvirta atsakingai, kad prietaisas:</p> <p>Mašina sukurta kaip derinamas gamintojas / pjūvis vietoje</p> <p>a) Tip / Pagrindinis modelis b) Komercijinis pavadinimas c) Gamintojo metai d) Gamintojo metai</p> <p>3. Reminasi visų taikytinų direktyvų:</p> <p>1. Atitiktis su CE tipo normų techninėmis specifikacijomis</p> <p>2. Reminasi standartų harmonizacijai</p> <p>3. Nurodoma galingumo matavimai 4. Nurodoma garantuoti galingumo</p> <p>4. Nurodoma techninių dokumentų kalbų versija</p> <p>q) Asmuo, turintis teisę sudaryti techninį failą</p> <p>r) Vieta / Data</p>	<p>LV</p> <p>ES atbilstības deklarācija (Mašīnu direktīva 2006/42/EK, Pielikums II, daļa A)</p> <p>1. Uzņēmums</p> <p>2. Patsa patstāvīgi atbildina, ka mašīna:</p> <p>Mašīna ir koplietošanas mašīna / veidots uz vietas</p> <p>a) Tip / Bāzes modelis b) Komercijais nosaukums c) Ražošanas gads d) Ražošanas gads</p> <p>3. Atsaucina uz visām piemērojamām direktīvām:</p> <p>1. Atbilstība CE tipa normu tehniskajām specifikācijām</p> <p>2. Atsaucina uz harmonizētajiem standartiem</p> <p>3. Norāda uz izmērītajiem skaņas jaudas līmeņiem 4. Norāda uz garantētajiem skaņas jaudas līmeņiem</p> <p>4. Norāda uz tehniskajiem dokumentiem dotajā valodā</p> <p>q) Persona, kurai ir tiesības izstrādāt tehnisko failu</p> <p>r) Vieta un datums</p>
---------------------------------------------------------------------------------------------------------------------------------------------------------------------------------------------------------------------------------------------------------------------------------------------------------------------------------------------------------------------------------------------------------------------------------------------------------------------------------------------------------------------------------------------------------------------------------------------------------------------------------------------------------------------------------------------------------------------------	-------------------------------------------------------------------------------------------------------------------------------------------------------------------------------------------------------------------------------------------------------------------------------------------------------------------------------------------------------------------------------------------------------------------------------------------------------------------------------------------------------------------------------------------------------------------------------------------------------------------------------------------------------------------------------------------------------------------------------------------	-----------------------------------------------------------------------------------------------------------------------------------------------------------------------------------------------------------------------------------------------------------------------------------------------------------------------------------------------------------------------------------------------------------------------------------------------------------------------------------------------------------------------------------------------------------------------------------------------------------------------------------------------------------------------------------------------------------------------------------------------------------------------------------------

<p>SR</p> <p>EC deklaracija o usaglasnosti (Direktiva o strojni opremi 2006/42/EC, Prilog II, dio A)</p> <p>1. Poduzeće</p> <p>2. Izjavljuje potpuno odgovornosti da je mašina:</p> <p>Kombinirana mašina za grupni / kolektivni travu</p> <p>a) Tip / Osnovni model b) Komercijalni naziv c) Godina proizvodnje d) Godina proizvodnje</p> <p>3. Referira se na sve primjenjive direktive:</p> <p>1. Usaglasnost sa tehničkim specifikacijama CE tipova normi</p> <p>2. Referira se na harmonizirane standarde</p> <p>3. Navedeno izmjerene akustičke snage 4. Navedeno garantirane akustičke snage</p> <p>4. Odnosi se na tehničku dokumentaciju u danom jeziku</p> <p>r) Mjesto i datum</p>	<p>BG</p> <p>EG декларация за съответствие (Директива за машини 2006/42/ЕЗ, Прилог II, част А)</p> <p>1. Фирмата</p> <p>2. Не отговаря напълно за декларацията, че машината:</p> <p>Конструира се като комбинирана машина за косене на трева</p> <p>a) Тип / Основен модел b) Торговско наименование c) Година на производство d) Година на производство</p> <p>3. Съвпада с всички приложими директиви:</p> <p>1. Съвпада с техническите спецификации за CE типове норми</p> <p>2. Съвпада с хармонизираните норми</p> <p>3. Наведено ниво на звукова мощност 4. Гарантирано ниво на звукова мощност</p> <p>4. Оdnosi се на техническите документи в дадения език</p> <p>q) Лице, което е компетентно да изготви Техническия файл</p> <p>r) Място и дата</p>	<p>ET</p> <p>EG vastavusdeklaratsioon (Masinadirektiiv 2006/42/EK, Lisa II, osa A)</p> <p>1. Firma</p> <p>2. Kinnitab oma vastutusega, et masin:</p> <p>ühendatud mašin / mašin, mis töötab ühes kohas</p> <p>a) tüüp / põhimudel b) kaubanimetus c) tootmis-aasta d) tootmis-aasta</p> <p>3. Viitab kõikidele rakendatavatele direktiividele:</p> <p>1. CE tüüpnormide tehniliste spetsifikatsioonidega vastavus</p> <p>2. Harmoniseeritud standardite viitamine</p> <p>3. Mõeldud helivõimsuse taseme mõõtmised 4. Garanteeritud helivõimsuse taseme mõõtmised</p> <p>4. Viitab tehnilisele dokumentatsioonile antud keeles</p> <p>q) Isik, kes on pädev tehnilise faili koostamiseks</p> <p>r) Koht ja kuupäev</p>
--------------------------------------------------------------------------------------------------------------------------------------------------------------------------------------------------------------------------------------------------------------------------------------------------------------------------------------------------------------------------------------------------------------------------------------------------------------------------------------------------------------------------------------------------------------------------------------------------------------------------------------------------------------------------------------------------------------------------	------------------------------------------------------------------------------------------------------------------------------------------------------------------------------------------------------------------------------------------------------------------------------------------------------------------------------------------------------------------------------------------------------------------------------------------------------------------------------------------------------------------------------------------------------------------------------------------------------------------------------------------------------------------------------------------------------------------------------------------------------------------------------------------	--------------------------------------------------------------------------------------------------------------------------------------------------------------------------------------------------------------------------------------------------------------------------------------------------------------------------------------------------------------------------------------------------------------------------------------------------------------------------------------------------------------------------------------------------------------------------------------------------------------------------------------------------------------------------------------------------------------------------------------------------



	 LWA  dB
Model:	
Type:	
(Year) S/N°	

© by GGP ITALY spa

• Soggetto a modifiche senza preavviso • Подлежи на промени без предупреждение • Moguće su promjene bez najave • Možnost zmněn bez pŕedešlého upozornění • Ret til ændringer forbeholdes • Kann ohne Vorankündigung geändert werden • Υπόκειται σε αλλαγές χωρίς προειδοποίηση • Subject to modifications without notice • Sujeto a modificaciones sin previo aviso • Võimalikud muudatused ilma ette teatamata • Voidaan tehdä muutoksia ilman ennakkoilmoitusta • Sujet à des modifications sans aucun préavis • Podložno promjenama bez prethodne obavijesti • Előzetes értesítés nélkül módosítható • Objektó pakeitimai be perspėjimo • Var tikt mainīts bez iepriekšēja brīdinājuma • Подлежи на промени без претходно известување • Kan zonder kennisgeving wijzigingen ondergaan • Kan endres uten forvarsel • Poddawany modyfikacjom bez awizowania • Sujeito a alteraçbes sem aviso prévio • Poate fi modificat, fără preaviz • Может быть изменено без преомления • Možnost zmien bez predošlého upozornenia • Lahko pride do sprememb brez predhodnega obvestila • Podložno izmenama bez upozorenja • Kan utsättas för modifieringar utan att detta meddelas • Önceden haber verilemsizin deęiştirilebilir