



Grillo

AGRIGARDEN MACHINES



02161 - 13

GRILLO G85-D

GRILLO G107D

**OPERATOR'S MANUAL
MANUALE DELL'OPERATORE
MANUEL D'UTILISATION
BEDIENUNGSANLEITUNG
MANUAL DE INSTRUCCIONES
MANUAL DE INSTRUÇÕES**

SUMMARY

Safety rules	1
Instructions :	6
Warnings	6
Identification and servicing	7
Technical specifications	8
Putting the machine into service	9
Instructions for use	10
Maintenance and lubrication	12
Implements	14
Illustrations	79
EC Declaration of conformity - Noise and vibrations levels	90

INDICE

Norme antinfortunistiche	1
Istruzioni :	18
Avvertenze	18
Identificazione e assistenza	19
Caratteristiche tecniche	20
Messa in opera della macchina	21
Istruzioni d'uso	22
Manutenzione e lubrificazione	23
Accessori	25
Figure	79
Certificato di conformità CE - Rumorosità e livelli di vibrazione	90

INDEX

Règles de sécurité	1
Instructions :	30
Mises en garde	30
Identification et assistance	32
Caractéristiques techniques	32
Mise en service de la machine	34
Mode d'emploi	34
Maintenance et lubrification	36
Outils	38
Illustrations	79
Certificat de conformité CE - Niveaux sonores et de vibration	90

INHALTSÜBERSICHT

Sicherheitsvorschriften	1
Anleitung:	42
Sicherheitsrelevante Hinweise	42
Identifikation der Maschine und Kundendienst	44
Technische Daten	45
Inbetriebnahme der Maschine	46
Betriebsanleitung	47
Wartung und Schmierung	48
Zubehöre	50
Abbildungsverzeichnis	79
EG-Konformitätserklärung - Geräuschemission und Vibrationspegel	90

ÍNDICE

Normas de seguridad	1
Instrucciones:	55
Advertencias	55
Identificación y asistencia	56
Características técnicas	57
Puesta en servicio de la máquina	58
Instrucciones de uso	59
Mantenimiento y lubricación	61
Equipos	62
Índice de ilustraciones	79
Certificado de conformidad CE - Niveles de ruido y vibración	90

INDICE

Normas de segurança	1
Instruções:	67
Recomendações de precaução de acidentes	67
Identificação e assistência	68
Características técnicas	69
Activação da máquina	70
Instruções de uso	71
Manutenção e Lubrificação	73
Alfaias	74
Índice de ilustrações	79
Certificado de conformidade CE - Nível de Ruído – Vibração	90

**SAFETY SYMBOLS - SIMBOLOGIA PER LA SICUREZZA - SYMBOLOGIE POUR LA SECURITE – SICHERHEITSSYMBOL-
SIMBOLOGÍA DE SEGURIDAD**



OPEN MANUAL- means that you must read the operator's manual very carefully.

MANUALE APERTO - significa che dovete leggere attentamente il manuale di uso e manutenzione.

MANUEL OUVERT – signifie qu'il faut lire avec attention le présent manuel.

OFFENES HANDBUCH – bedeutet, dass Sie die Gebrauchs- und Wartungsanleitung aufmerksam durchlesen müssen.

MANUAL ABIERTO – es decir que hay que leer muy atentamente el manual del operador.



CAUTION! - means that you have to pay particular attention to the operation you have to carry out, in particular if there is the indication "DANGER".

ATTENZIONE! - significa che dovete porre particolare attenzione all'operazione che dovete effettuare, in particolare se vi è anche l'indicazione di "Pericolo".

ATTENTION! - signifie qu'il faut faire particulière attention dans l'opération que vous allez faire, en particulier s'il y a aussi l'indication "DANGER".

VORSICHT! - bedeutet, dass Sie besondere Aufmerksamkeit beim Durchführen des Vorgangs haben müssen, insbesondere wenn auch der Hinweis "GEFAHR" aufgeführt ist.

ATENCIÓN! - es decir que hay que poner mayor atención en la operación a ejecutar si, en particular cuando hay también la indicación "Peligro".



INTERDICTION, YOU MUST NOT DO THAT! - means that it is absolutely forbidden to carry out the operations reported under this symbol because they could lead to mortal danger.

DIVIETO, NON FARE! - significa che non dovete assolutamente fare le operazioni riportate sotto questo simbolo, potrebbe comportare un pericolo mortale.

INTERDICTION, NE PAS FAIRE! - signifie qu'il est absolument interdit d'effectuer les opérations reportées sous cette indication, car elles pourraient conduire au danger de mort.

VERBOT, strengstens untersagt! - bedeutet, dass der Vorgang unter diesem Symbol absolut nicht durchgeführt werden darf, da er zur einer lebensgefährlichen Situation führen könnte.

PROHIBICIÓN, NO LO HAGAN! - es decir que no hay que hacer absolutamente las operaciones bajo este símbolo, podría comportar un peligro mortal.



NOTE, you have to pay particular attention to the note put next to this symbol

NOTA, dovete porre particolare attenzione alla nota posta accanto a questo simbolo.

NOTE, il faut faire attention particulière à la note mise à côté de ce symbole.

ANMERKUNG, besondere Aufmerksamkeit muss auf die Anmerkungen neben diesem Symbol gelenkt werden.

NOTA, hay que poner atención particular en la nota puesta a lado de este símbolo.



You must not repair nor lubricate the machine with moving parts or with the engine put on.

Non riparare o lubrificare la macchina con organi in movimento o motore acceso

Ne pas réparer ou lubrifier la machine avec des parties en mouvement ou à moteur en marche.

Niemals bei bewegenden Objekten oder bei laufendem Motor Reparationen oder Einschmierungen durchführen.

No reparar ni lubrificar la máquina con órganos en movimiento o motor en marcha.



You must not smoke, light matches or lift flames, trigger frames nor cause sparks.

Vietato fumare, accendere fiammiferi o fiamme, lasciare fiamme libere o creare scintille.

Il est interdit de fumer, allumer des allumettes ou du feu, laisser des flammes libres ou de causer des étincelles.

Es ist untersagt zu Rauchen, Streichhölzer oder Feuer anzuzünden, Flammen auslösen oder Funken verursachen.

Prohibido fumar, encender cerillas o fuego, dejar llamas o crear chispas.



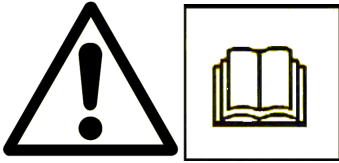
Use personal protective equipment.

Utilizzare mezzi di protezione individuali.

Utilisez l'équipement de protection individuelle.

Individuelle Schutzausrüstung benutzen.

Utilizar dispositivos de protección individual.



GENERAL SECURITY RULES
NORME DI CARATTERE GENERALE SULLA SICUREZZA
SICHERHEITSHINWEISE
RÈGLES GÉNÉRALES DE SÉCURITÉ
NORMAS DE CARÁCTER GENERAL SOBRE LA SEGURIDAD
NORMAS DE CARÁCTER GENERAL ACERCA DA SEGURANÇA

Pay attention to symbol **DANGER!** It points out all most dangerous operations according to the situation. All safety rules are important and therefore must be strictly observed. Always keep this handbook within the reach, read it carefully and learn how to use the equipment in a safe way. Let nobody, unprovided with necessary information, work with the equipment.

*Fare attenzione al simbolo **PERICOLO!** Esso indica la presenza delle principali situazioni di pericolo. Tutte le norme antinfortunistiche contenute sono importanti e vanno rispettate. Tenere sempre questo manuale a portata di mano, leggerlo attentamente ed imparare ad usare l'attrezzatura in modo sicuro. Non permettere che qualcuno operi con questa attrezzatura senza aver ricevuto istruzioni esaurienti.*

Attention au symbole **DANGER!** Il indique la présence des principales situations de danger. Toutes les normes contenues pour la prévention des accidents sont importantes et doivent être respectées scrupuleusement. Garder toujours ce manuel à la portée de la main, le lire attentivement et apprendre à utiliser ce matériel en toute sécurité. Ne pas permettre que d'autres personnes utilisent ce matériel sans avoir reçus des instructions exhaustives.

*Achtung - die mit dem Symbol **GEFAHR!** gekennzeichneten Hinweise weisen auf potentielle Gefahrensituationen hin. Alle sicherheitsrelevanten Hinweise in diesem Handbuch sind sehr wichtig und müssen unbedingt befolgt werden. Bewahren Sie dieses Handbuch stets griffbereit auf, lesen Sie es aufmerksam durch, und lernen Sie, die Maschine und die gesamte Ausrüstung sicher zu benutzen. Die Maschine darf nur von Personen benutzt werden, die vorher entsprechend unterwiesen wurden.*

Preste atención al símbolo **¡PELIGRO!** Indica la presencia de situaciones importantes de peligro. Todas las normas de prevención de accidentes detalladas son importantes y deben respetarse estrictamente. Conserve este manual al alcance de la mano, léalo atentamente y aprenda a utilizar el equipamiento de modo seguro. No permita que otras personas operen con este equipamiento sin haber recibido instrucciones exhaustivas.

	<p>Take special care not to touch hot parts of the engine. <i>Prestare particolare attenzione a non entrare in contatto con parti surriscaldate del motore.</i> Veiller tout particulièrement à ne pas toucher des éléments surchauffés du moteur. <i>Achtung – keine heißen Motorteile berühren!</i> No tocar partes recalentadas del motor. <i>Tome muito cuidado para não entrar em contacto com as partes aquecidas do motor.</i></p>
	<p>Sharp component. Keep hands and feet away. Do not clean the attachment when the engine is turning. Organo tagliente. Tenere lontano piedi e mani. Non pulire l'attrezzo con il motore in moto. Organe tranchant. Ne pas approcher mains et pieds. Ne pas nettoyer l'outil quand le moteur est en marche. Scharfe Klinge. Hände und Füße fernhalten. Niemals bei laufendem Motor reinigen. ¡Peligro! Órgano cortante. Mantener lejos los pies y las manos. No limpiar la herramienta con el motor en marcha. Perigo! Órgão afiado. Manterha as mãos e os pés afastados. Não limpe o equipamento com o motor em movimento.</p>
	<p>Engine exhaust fumes can cause sickness or death. If it is necessary to run an engine in an enclosed area, use an exhaust pipe extension to remove the fumes. Always try to work in a well ventilated area. <i>I gas di scarico possono causare malanni o morte. Se è necessario mettere in moto un motore in uno spazio chiuso, usare una prolunga tubo di scarico per far uscire il fumo. Lavorare in una zona ben ventilata.</i> L'exhalation des gaz d'échappement peut être cause d'intoxication ou de mort. S'il est vraiment nécessaire d'allumer le moteur à l'intérieur, appliquer au tuyau d'échappement un autre tuyau extensible pour permettre la sortie des gaz. Il est toujours mieux de travailler en plein air. <i>Auspuffgase können Übelkeit oder Tod verursachen. Wenn es notwendig ist, einen Motor in einem geschlossenen Raum laufen zu lassen, benutzen Sie eine Verlängerung, um das Auspuffgas abzuleiten. Versuchen Sie immer in einem gut belüfteten Raum zu arbeiten.</i> Los gases de escape pueden provocar enfermedades o muerte. De tener que poner en marcha un motor en un espacio cerrado, usar una prolongación del tubo de escape para que salga el humo. Trabajar en una zona bien ventilada. <i>Os gases de escape podem causar danos ou morte. Caso seja necessário fazer com que o motor funcione num espaço fechado, utilize uma extensão para o tubo de escape que os fumos sejam espulso para o exterior. Trabalhe numa área bem ventilada.</i></p>
	<p>Caution! Never touch moving pulleys or belts. They can be very dangerous. Never do maintenance with engine running. <i>Attenzione! Non toccare mai pulegge o cinghie in movimento, creano gravi danni alla persona. Non fare manutenzione col motore in moto.</i> Attention! Ne jamais toucher ni poulies ni courroies en mouvement, elles peuvent provoquer des accidents aux personnes. Ne pas faire l'entretien quand le moteur est en marche. <i>Vorsicht! Nie laufende Riemenscheiben oder Treibriemen anfassen, da es gefährlich ist. Nie bei laufendem Motor Instandhaltung machen.</i> ¡Atención! No tocar jamás poleas o correas en movimiento, porque pueden crear graves daños a la persona. No efectuar el mantenimiento con el motor en marcha. <i>Atenção! Nunca toque nas polias ou correias em movimento devido ao alto risco de ferimentos. Nunca faça a manutenção da máquina com o motor ligado.</i></p>
	<p>A burst which separates the tyre from the rim parts can cause serious injury or death. <i>La separazione fra pneumatico e cerchione, causata dall'esplosione del pneumatico, può provocare serie ferite o addirittura la morte.</i> La séparation entre le pneu et la jante, provoquée par l'explosion d'une roue peut causer des dommages, blessures ou la mort. <i>Die Trennung der Räder von den Felgen durch Explosion kann schwere Verletzungen oder den Tod verursachen.</i> La separación entre el neumático y la llanta producida por la explosión del neumático puede provocar graves herida e incluso la muerte. <i>A separação entre o pneumático e o aro, provocada pela explosão do pneumático, pode causar graves ferimentos ou até mesmo a morte.</i></p>

 	<p>Prevent battery explosions: keep sparks, lighted matches and open flames away from the top of the battery. Battery gas can explode.</p> <p><i>Per prevenire l'esplosione della batteria, tenete scintille, fiammiferi accesi e fiamme lontani dalla stessa. Il gas della batteria può esplodere.</i></p> <p>Prévenir l'explosion de la batterie: tenir les étincelles, les allumettes et le feu loin de la batterie. Le gaz de la batterie peut exploser.</p> <p><i>Vorbeugung der Batterie-Explosion. Entfernen Sie Funken, Zündhölzer und Flammen von der Batterie. Das Batteriegas kann explodieren.</i></p> <p>Para prevenir la explosión de la batería, mantener chispas, cerillas encendidas y llamas lejos de la misma. El gas de la batería puede explotar.</p> <p><i>Para prevenir explosão da bateria ter centelhas, fósforos acendidos e chamas longe da mesma. O gás da bateria poderia explodir.</i></p>
 	<p>Handle fuel with care, it is highly flammable: Do not refuel machine while smoking, when machine is near an open flame or sparks, or when the engine is running. Stop the engine.</p> <p><i>Maneggiare il carburante con cura, è altamente infiammabile; non fate rifornimento mentre fumate, o vicino a fiamme o scintille, o quando il motore è acceso.</i></p> <p>Manier avec soin le carburant car c'est très inflammable. Ne pas remplir le réservoir si vous êtes en train de fumer ou pendant que la machine est près du feu ou d'étincelles ou encore pendant que la machine travaille. Arrêter le moteur.</p> <p><i>Treibstoff vorsichtig handhaben, da er sehr entzündbar ist: beim Tanken nicht rauchen. Nicht tanken, wenn die Maschine in der Nähe von Flammen oder Funken ist oder wenn der Motor läuft. Immer den Motor abschalten.</i></p> <p>Manejar el combustible con cuidado porque es sumamente inflamable; no repostar mientras se fuma o cerca de llamas o chispas, o cuando el motor está encendido.</p> <p><i>Manuseie o carburante com cuidado, pois este é altamente inflamável; não fume durante o abastecimento da máquina ou enquanto o motor estiver ligado, não o aproximado de chama ou de faíscas.</i></p>
 	<p>Warning! Turning gears, keep your hands and feet away. Do not clean the attachment when the engine is running.</p> <p><i>Attenzione! Organo in rotazione, tenere lontano piedi e mani. Non pulire l'attrezzo col motore in moto.</i></p> <p>Attention! Organ en rotation, ne pas approcher main et pieds. Ne pas nettoyer le moteur quand le moteur est en marche.</p> <p><i>Achtung! Rotierende Klinge, Hände und Füße fernhalten. Niemals bei laufendem Motor reinigen.</i></p> <p>¡Peligro! Órgano cortante. Mantener lejos los pies y las manos. No limpiar la herramienta con el motor en marcha.</p> <p><i>Atenção! Órgão em rotação. Mantenha as mãos e os pés afastados. Não limpe o equipamento com o motor em movimento.</i></p>
 	<p>DANGER! READ THE INSTRUCTION MANUAL. KEEP SAFETY DISTANCES.</p> <p><i>PERICOLO! LEGGERE IL MANUALE D'ISTRUZIONE. TENERE LONTANO LE PERSONE.</i></p> <p>DANGER! LIRE LE MANUEL D'INSTRUCTIONS. RESPECTER LES DISTANCES DE SÉCURITÉ</p> <p><i>GEFAHR! DIE GEBRAUCHS ANLEITUNG DURCHLESEN. NICHT IN DER NÄHE VON ANDEREN PERSONEN MÄHEN.</i></p> <p>PELIGRO! LEER LAS INSTRUCCIONES. MANTENER ALEJADAS LAS PERSONAS.</p> <p><i>PERIGO! LER O MANUAL DE INSTRUÇÕES. MANTER AS PESSOAS AFASTADAS.</i></p>
	<p>Before using the machine, it is mandatory to put on the appropriate individual safety devices: body protection, protection gloves, security shoes, ear protection.</p> <p><i>Prima di utilizzare la macchina, è obbligatorio indossare gli appositi dispositivi di sicurezza individuali: protezione del corpo, guanti di protezione, calzature di sicurezza, protezione dell'udito.</i></p> <p>Avant d'utiliser la machine, il est obligatoire de mettre les dispositifs individuels de sécurité appropriés: protection du corps, gants de protection, chaussures de sécurité, protection de l'ouïe.</p> <p><i>Vor dem Gebrauch der Maschine ist es vorgeschrieben, die geeignete persönlichen Schutzkleidung anzuziehen: Körperschutz, Schutzhandschuhe, Sicherheitsschuhe, Gehörschutz.</i></p> <p>Antes de utilizar la máquina es obligatorio ponerse los dispositivos individuales de seguridad apropiados: protección del cuerpo, guantes de protección, calzado de seguridad, protección del oído.</p>

G85 - G85D

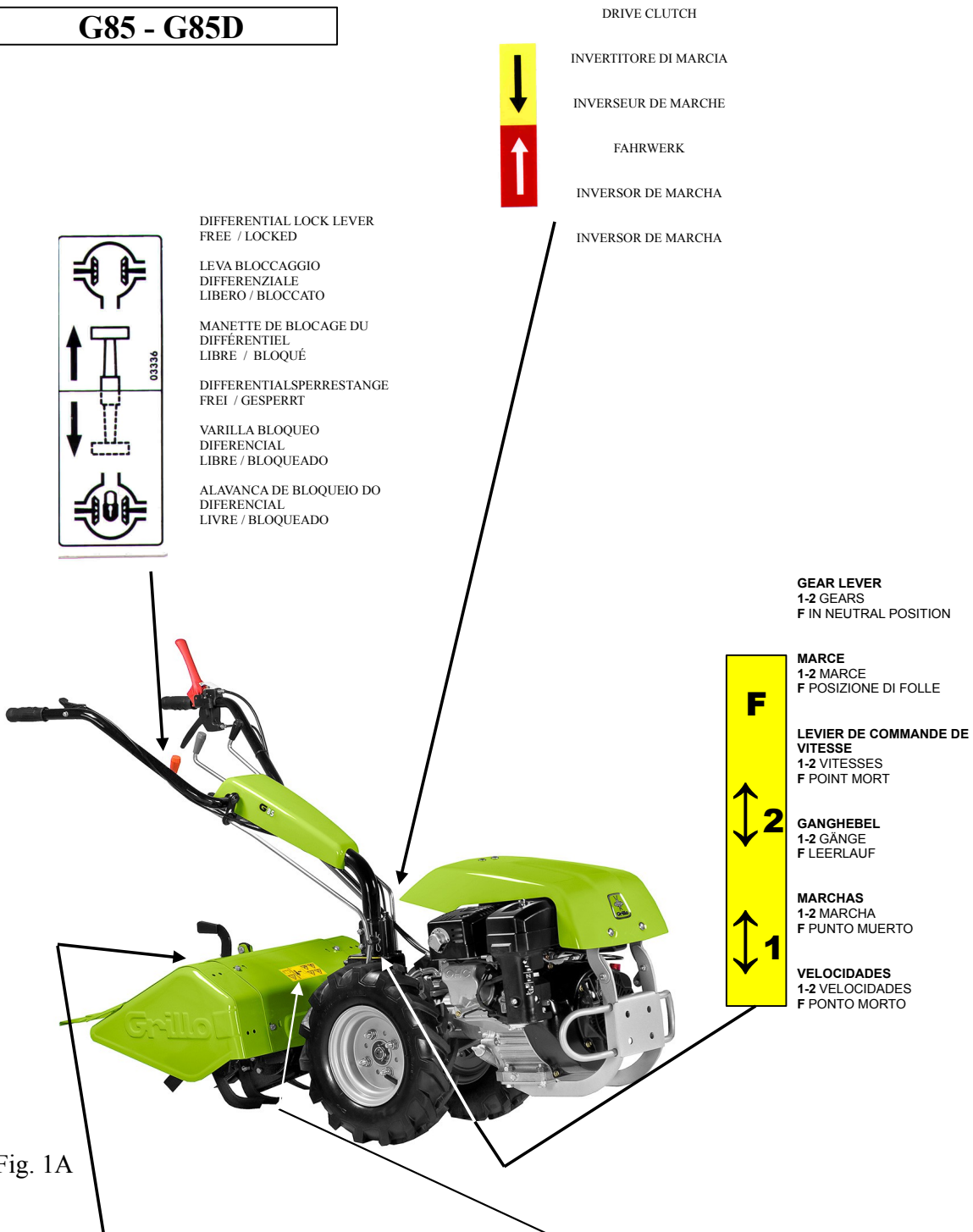


Fig. 1A

DANGER



Warning! Turning gears, keep your hands and feet away. Do not clean the attachment when the engine is running.

Attenzione! Organo in rotazione, tenere lontano piedi e mani. Non pulire l'attrezzo col motore in moto.

Attention! Organ en rotation, ne pas approcher main et pieds. Ne pas nettoyer le moteur quand le moteur est en marche.

Achtung! Rotierende Klinge, Hände und Füße fernhalten. Niemals bei laufendem Motor reinigen.

Atenção! Órgão em rotação. Mantenha as mãos e os pés afastados. Não limpe o equipamento com o motor em movimento.



DANGER! READ THE INSTRUCTION MANUAL. KEEP SAFETY DISTANCES.

PERICOLO! LEGGERE IL MANUALE D'ISTRUZIONE. TENERE LONTANO LE PERSONE.

DANGER! LIRE LE MANUEL D'INSTRUCTIONS. RESPECTER LES DISTANCES DE SÉCURITÉ

GEFAHR! DIE GEBRAUCHS ANLEITUNG DURCHLESEN. NICHT IN DER NÄHE VON ANDEREN PERSONEN MÄHEN.

PELIGRO! LEER LAS INSTRUCCIONES. MANTENER ALEJADAS LAS PERSONAS.

PERIGO! LER O MANUAL DE INSTRUÇÕES. MANTER AS PESSOAS AFASTADAS.

G107D



DRIVE CLUTCH LEVER
FORWARD - BACKWARD

LEVA COMANDO INVERTITORE
AVANTI - RM (RETROMARCIA)

LEVIER INVERSEUR DE MARCHE
AVANT / ARRIÈRE

UMKEHR-SHALTER
VORWÄRTS - RÜCKWÄRTS

PALANCA INVERSOR MARCHA
AVANCE - MARCHA ATRAS

ALAVANCA DE COMANDO DO INVERSOR
AVANÇAR - RECUAR (MARCHA ATRÁS)

ALWAYS USE THE CLUTCH
EITHER TO GO FORWARD OR
BACKWARD

PER L'INVERSIONE DI MARCIA
USARE SEMPRE LA FRIZIONE

UTILISER TOUJOUR
L'EMBRAYAGE POUR INVERSER
LE SENS DE LA MARCHE

ZUR UMKEHR DER RICHTUNG
DAS FAHRWERK IMMER
BENUTZEN

PARA INVERTIR LA MARCHA
USAR SIEMPRE EL EMBRAGUE

PARA A INVERSÃO DE MARCHA
UTILIZAR SEMPRE A
EMBRATAGEM



DRIVE CLUTCH
INVERTITORE DI
MARCIA
INVERSEUR DE
MARCHE
FAHRWERK
INVERSOR DE MARCHA
INVERSOR DE MARCHA

GEAR LEVER
1 / 2 / 3 GEARS
F IN NEUTRAL POSITION

MARCE
1 / 2 / 3 MARCE
F POSIZIONE DI FOLLE

LEVIER DE COMMANDE DE
VITESSE
1 / 2 / 3 VITESSES
F POINT MORT

GANGHEBEL
1 / 2 / 3 GÄNGE
F LEERLAUF

MARCHAS
1 / 2 / 3 MARCHA
F PUNTO MUERTO

VELOCIDADES
1 / 2 / 3 VELOCIDADES
F PONTO MORTO



WARNING
ALWAYS USE THE
CLUTCH
EITHER TO GO
FORWARD
OR BACKWARD



DANGER! READ THE INSTRUCTION MANUAL.
KEEP SAFETY DISTANCES.

PERICOLO! LEGGERE IL MANUALE D'ISTRUZIONI.
TENERE LONTANO LE PERSONE.

DANGER! LIRE LE MANUEL D'INSTRUCTIONS.
RESPECTER LES DISTANCES DE SECURITE.

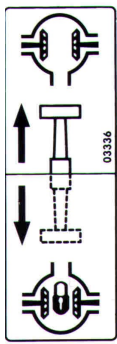
GEFAHR! DIE GEBRAUCHSANLEITUNG DURCHLESEN.
NICHT IN DER NÄHE VON ANDEREN PERSONEN MÄHEN.

PELIGRO! LEER LAS INSTRUCCIONES.
MANTENER ALEJADAS LAS PERSONAS.

PERIGO! LER O MANUAL DE ISTRUÇÕES.
MANTER AS PESSOAS AFASTADAS.



Fig. 1B



DIFFERENTIAL LOCK LEVER
FREE / LOCKED

LEVA BLOCCAGGIO DIFFERENZIALE
LIBERO / BLOCCATO

MANETTE DE BLOCAGE DU DIFFÉRENTIEL
LIBRE / BLOQUÉ

DIFFERENTIALSPERRESTANGE
FREI / GESPERRT

VARILLA BLOQUEO DIFERENCIAL
LIBRE / BLOQUEADO

ALAVANCA DE BLOQUEIO DO
DIFERENCIAL LIVRE / BLOQUEADO



Warning! Turning gears, keep your hands and feet away. Do not clean the attachment when the engine is running.

Attenzione! Organo in rotazione, tenere lontano piedi e mani. Non pulire l'attrezzo col motore in moto.

Attention! Organ en rotation, ne pas approcher main et pieds. Ne pas nettoyer le moteur quand le moteur est en marche.

Achtung! Rotierende Klinge, Hände und Füße fernhalten. Niemals bei laufendem Motor reinigen.

Atenção! Órgão em rotação. Mantenha as mãos e os pés afastados. Não limpe o equipamento com o motor em movimento.

ROTAVATOR G85 - G107D

Dear Customer,
thank you for choosing our rotavator; we are sure that your new machine's performance will meet your requirements in full. To ensure optimum service and maintenance of its qualities over time, read this manual carefully and follow its instructions. This will give you the best results and protect your investment. Please keep this manual, which must always accompany the machine.

GENERAL DESCRIPTION AND INTENDED USE

The Grillo G85-107 is a single-axle self-propelled walking tractor complete with a rotary tiller for tilling soil. These machines are used primarily to prepare the soil (elimination of weed, surface tilling of the soil) and used in gardening, for small ground work, refinement work and orchard inter-rows. The machine is constructed on a chassis and fitted with either a petrol or diesel engine. The engine drives the wheels and P.T.O, which is usually connected to a rotary tiller. Other implements can be connected to the P.T.O such as a snow thrower, swinging front blade, cutter bars, rotary cutters, ploughs, power brushes and sprayer pumps. The Grillo G85 is a pedestrian-controlled machine, the operator steers the machine via the handle- bar where the controls are mounted.



CAUTION! Before starting the engine, read this carefully. The following warnings are very important in ensuring safety!

WARNINGS

Caution is the main safeguard in preventing accidents!

We urge you to read the warnings that follow when using the rotavator, before starting any work at all. Improper use of the rotavator and its equipment can be dangerous; to reduce the risks to the minimum, observe the necessary precautions set out below:

- 1) Read the whole of this manual before starting the machine or putting it in motion.
 - 2) Pay special attention to the safety warnings and labels.
 - 3) Rotation of the tiller is extremely dangerous; **never insert hands or feet under the tiller!**
 - 4) Before other people are allowed to use the machine they must first be informed about the safety regulations and how to use the vehicle.
 - 5) Before starting the engine, make sure that there is no-one nearby, particularly children.
 - 6) Never use the machine when tired and do not drink alcohol.
 - 7) Check the ground before tilling for stones, sticks or foreign bodies which might damage the machine or be flung dangerously to some distance during operation.
 - 8) **Before starting work, put on suitable working clothes, gloves, heavy footwear and goggles.**
 - 9) Never use the rotavator on steep slopes; it might tip over (max. 25%).
 - 10) Never allow the machine to be used by anyone under 16 years of age.
 - 11) Never reverse with the engine at high throttle.
 - 12) It is dangerous to operate the levers sharply with the engine at maximum r.p.m.
 - 13) Never keep the engine running indoors; you may inhale poisonous gases.
 - 14) Always switch off the engine before filling up with fuel, keep away from sparks or flames and do not smoke!
 - 15) Avoid fuel spills and after filling the tank clean all spills before starting the engine.
 - 16) The rotating blades of the mower are very dangerous. **Never place your hands or feet under the mower.**
 - 17) Store fuel in containers specially constructed for this purpose.
 - 18) Work only in sunlight or with good artificial light.
- ### IMPROPER USES TO BE AVOIDED
- 19) Any improper uses causes the machine to become null and void and the constructor will decline all liability.
 - 20) Never use the machine to transport people, animals or objects.

FURTHER SAFETY ADVICES

- 21) Never tamper with or deactivate the safety devices.
- 22) Never make any adjustments or do any cleaning with the engine running.
- 23) Never have anyone check the machine while you are driving with the engine running.
- 24) The user is always responsible for injury or damage to third parties. Misshapen or damaged hoes must always be replaced and never repaired.
- 25) Always use original Grillo spare parts.
- 26) Before starting any work with the machine, check that all the accident prevention systems with which it is equipped are in perfect working order. They must never be disabled or tampered with.
- 27) Before starting work, check that the nuts and bolts securing the tiller and hoes are perfectly tight.
- 28) All protective fittings (hoods, mudguards, etc.) must be kept in place during operation.
- 29) Never clean the tiller with the engine running.
- 30) Never use the machine barefoot.
- 31) Do not use the fast connection or other possible extensions with the rotary hoe since they could approach the rotary hoe to the operator's feet and therefore not comply with the security regulation EN 709.
- 32) Never change the engine settings, especially the max. r.p.m.
- 33) Allow the engine to cool before placing the machine indoors.
- 34) CAUTION: to reduce the risk of fire, keep the engine, the exhaust pipe and the exhaust manifolds free from grass, leaves, dust, etc...
- 35) If you have to empty the fuel tank, do this outdoors.
- 36) Rotovator must be driven by only one operator.

IDENTIFICATION AND SERVICING



IDENTIFICATION

The vehicle's serial number is punched on the nameplate on the left-hand longitudinal member of the chassis and on the gearbox nameplate.

Always state the serial number when ordering spare parts.

AFTER-SALES SERVICE

This handbook provides instructions for use of the cultivator and for correct basic servicing which the user can carry out himself.

For all procedures not described in this handbook, contact your local dealer.

SPARE PARTS

Always use original spare parts, as they are the only ones to offer complete safety and interchangeability.

Always state the serial number when ordering.

For engine parts, refer to the specific handbook.

GUARANTEE

The guarantee is given in compliance with the current law. The dealer will have to give the client a copy of the registration card of the machine, which they will print up from the Grillo website.

For the engine the guarantee of the relative manufacturers apply.

ORDERING SPARE PARTS

Always state the machine serial number and the code number of the part to be replaced.

Contact your local dealer. Our address is:

GRILLO S.p.A.

Via Cervese 1701 - 47521 CESENA (FC) - ITALY

Tel. 0039 / 0547 / 633111 - Fax 0039 / 0547 / 632011

Web site: www.grillospa.it - E-mail: grillo@grillospa.it

TECHNICAL SPECIFICATIONS G85 – G85D

ENGINE TYPES:

ROBIN SUBARU EX 27

LOMBARDINI 15LD350

Also available with electric system.

MACHINE:

Clutch: active clutch.

Gearbox: 4 speeds – 2 forward + 2 reverse both as rotavator and as sickle-bar (turning the handlebars).

Speeds in km/h with engine at 3600 r.p.m. are as follows:

Gears	Speeds with tyres 4.00-8
Ist	1,1
IInd	2,6
Ist REVERSE	1,1
IIInd REVERSE	2,6

P.T.O.: independent from the gearbox; 965 rpm with engine at 3600 rpm.

Wheels: tyres 4.00-8 /4.00-10 /5.00-10.

Rotary tiller: 58 cm standard; adjustable up to 37-47-68 cm.

Handlebar: Side and height adjustment - reversible.

Track: external measurements: with tyres 4.00-8, 42 cm - with wide steel wheels, 36-44 cm.

Implements and attachments: tiller, double tiller, mower bar, snow thrower, plough, furrower, lawn mower, grass shredder, irrigation pump, spraying pump, towed trailer, rotary tiller support wheel, towing bar, wheel weights, metal wheels, weeder, container trailer, rake, front scraper, biological grinding mill, sweeper.

TECHNICAL SPECIFICATIONS G107D

ENGINE TYPES:

LOMBARDINI 15LD440

ROBIN SUBARU EX 27

Also available with electric system.

MACHINE:

Clutch: active clutch

Gearbox: 6 speeds – 3 forward + 3 reverse both as rotavator and as sickle-bar (turning the handlebars). Speeds in km/h with engine at 3600 r.p.m. are as follows:

Gears	Speeds with tyres 4.00-8
Ist	1,1
IInd	2,6
IIIrd	4,3
Ist REVERSE	1,0
IIInd REVERSE	2,0
IIIrd REVERSE	3,0

P.T.O.: independent from the gearbox; 965 rpm with engine at 3600 rpm.

Wheels: tyres 4.00-8 /4.00-10 /5.00-10.

Rotary tiller: 58 cm standard; adjustable up to 37-47-68 cm.

Handlebar: Side and height adjustment - reversible.

Track: external measurements: with tyres 4.00-8, 42 cm - with wide steel wheels, 36-44 cm.

Implements and attachments: tiller, double tiller, mower bar, snow thrower, plough, furrower, lawn mower, grass shredder, irrigation pump, spraying pump, towed trailer, rotary tiller support wheel, towing bar, tank mounted on dolly, wheel weights, metal wheels, weeder, container trailer, rake, front scraper, biological grinding mill, sweeper.

PUTTING THE MACHINE INTO SERVICE

- 1) Check that the machine has not been damaged in transit.
- 2) Fill with grease the machine PTO flanging all around the coupling (fig. 3 no. 20).
- 3) Select driving handlebar position according to the use, Walking tractor or Motormower, by using the two levers (fig. 3, 4A no. 10 and no. 12).
- 4) Mount wheels and implement (e.g. rotary tiller, plough etc.) and tighten the securing nuts completely.
- 5) Add engine oil, please refer to attached instruction booklet.
- 6) Add gearbox oil - fig. 6 (MP 80W 90 oil, or international equivalent API GL5 oil, US MIL-L-2105D, quantity 2,2 litres for G85 and 1,9 litres for G85D and G107D).
- 7) Add oil into the air filter in oil bath (for versions provided with this type of filter), use the same oil type as the engine oil (fig. 7A).
- 8) Insert the control levers (fig. 3 no. 13, no. 15 and no. 2).
- 9) Verify the tyre pressure according to the table provided below:

TYRE PRESSURE			
4.00-8	2 PLY RATING		1,1 BAR
4.00-10	2 “ “		1,1 “
5.00-10	2 “ “		1,5 “
5.00-10	2 “ “		1,5 “

10) In the electric starting versions verify the battery voltage, it must not be lower than 12,5 V, when required charge the battery, at 12,5 V on slow charge for 2 hours.

IMPORTANT!

During assembly take care not to get the polarity of the battery reversed.

- 11) Fill the tank with fuel using a funnel provided with a fine filter.
- 12) Check liquid levels when the machine is horizontal.

INSTRUCTIONS FOR USE

Before starting the engine always check:

- the oil levels inside the engine (fig. 5, ref. A) and the gearbox; the level check cap is on the upper cover (fig. 6); the oil level must be between the two notches.
- that all screws and nuts are well tightened especially those fastening the attachments to the machine.
- that all levers are in neutral.
- that the air filter (dry version) is clean (fig. 7). Caution! Never blow the cartridge with compressed air; if clogged it must be replaced.
- that the air filter (in oil bath version) is clean and its oil at the right level (fig. 7A).
- check the oil level inside the tiller gearbox (fig. 4 no. 3)
- fill the tank with fuel, using a funnel with very fine filter.

STARTING THE PETROL ENGINE

Turn on the petrol cock, push the throttle lever to the midway position and, if the engine is cold, engage the choke on the carburettor. Start the engine by pulling hard on the pull starter handle (6, Fig. 3).

STARTING THE DIESEL ENGINE

Push the throttle lever to the midway position (see engine manual), press the decompressor lever on the engine head until it remains in position and start the engine by pulling hard on the pull starter handle (6, Fig. 3).

STARTING THE MACHINE

Set the gearbox lever in the desired position. If the gear does not engage immediately, give a few light touches on the clutch. The machine moves pressing the lever 27 (fig. 27) and then the clutch lever (fig. 3 no.1, fig. 4A no.1) until the machine starts moving.

By releasing the red lever, the machine will stop but the engine will keep running and the lever returns back to position 1 (fig. 3, fig. 4A).

To turn the engine off, turn the switch positioned on the handle (21, fig. 3), position OFF for petrol engines. For Diesel engines, turn the handle to position 25 (fig. 4A).

N.B. - If the P.T.O. is connected the reverse gear cannot be inserted. Disengage the P.T.O. and then engage the reverse gear.

NOTE: to avoid problems to the clutch during the functioning of the machine, please keep the red lever firmly depressed. Attention. Do not use the machine whilst only partially depressing the red lever or damage to the clutch may result.

STARTING WORK

Connect the P.T.O., moving the clutch lever slightly if it does not engage at once. Increase speed as appropriate and press the clutch lever to start work.

END OF WORK

When work is ended, **in order to stop the PETROL ENGINE, set the gear and P.T.O. in neutral position and leave the handles**, then turn the switch inserted in the throttle lever to the position OFF (fig. 3 n. 21). For **DIESEL ENGINES**, turn the throttle lever (fig. 4A n. 25).

If your rotovator is fitted with an electric starter you must also turn the ignition key off.

TROUBLESHOOTING

The following is a list of small problems which may occur during the use of the rotovator, which the operator himself can remedy.

1) if the **petrol engine** does not start, check as follows:

- that the fuel tank is at least half full;
- that the petrol cock is turned on;
- that the choke is engaged (when the engine is cold);
- that fuel is reaching the carburettor;
- that the vent hole on the fuel tank is not blocked;
- that the mesh filter at the carburettor intake is clean;
- that the carburettor jets are clean. Check by unscrewing them and if dirty, clean them with a jet of air;
- that spark plug is generating a spark. To check this, remove the spark plug, re-connect it to the electricity supply wire, rest the metal side on an electrical earth and turn the engine-pulley as if to start it. If no spark is seen between the electrodes, check the connection of the spark plug cable; if there is still no current replace the spark plug with a new one. If a spark is still not obtained, the problem is in the electric system: capacitor, coil, or in some other component. Contact your nearest service centre or a specialist workshop.

2) if the **Diesel engine** does not start check as follows:

- that the fuel tank vent hole is not blocked;
- that the fuel tank is at least half full.

3) If the gears do not engage:

- regulate the clutch by unscrewing the adjuster screw until the clutch release distance is satisfactory. Remember that there must always be a little slack on the clutch cable.

FOR LONG IDLE PERIODS

In case the machine is not to be used for a long period, the following precautions are recommended:

- empty the fuel tank and the carburettor;
- clean the engine and the machine thoroughly. Oil the handlebar support reversing mechanism.

MAINTENANCE AND LUBRICATION

CAUTION!

- **Disconnect the plug before performing any cleaning, maintenance or repair operation. Always wear suitable clothing and working gloves.**
- **When the machine or part of it is lifted to carry out maintenance operations, always remember to use suitable fixing tools such as holders and safety locks.**
- **When carrying out maintenance operations and/or when the machine is tilted without safety locks or supports, never leave it unguarded in places where inexperienced people and children could have easy access to it.**
- **Protect the environment: carefully dispose of used oils, petrol and any other pollutant product!**
- **Effective maintenance and correct lubrication help to keep the machine fully efficient.**

RUNNING-IN: change the engine oil after the first twenty working hours.

ENGINE - Follow the instructions on lubrication intervals in the relative manual. In general users are advised to check the oil level every 8 working hours and to change it every 100 hours. Always use **15W40**. Check the air filter oil level every 8 working hours or more often in very dusty conditions.

Top up with the same oil as for the engine (see engine handbook). On versions with dry filter, replace the cartridge if clogged (do not clean with compressed air jets).

GEARBOX - Check the oil level every 50 working hours by removing the cap and checking with the machine horizontal the oil reaches between the two notches. If necessary add **MP 80 W/90 (API GL5 US-MIL-L-2105D)** oil.

Change the oil once a year.

ROTARY TILLER - Check the oil level every 50 hours by removing the plug; the oil must almost fill the rotary tiller box. If necessary add the same oil as for the gearbox.

HELPFUL HINTS FOR PROPER USE:

- 1) **Important!** Always use the clutch for forward and reverse travel.
- 2) Never leave the out in the rain.
- 3) Keep the reversing mechanism in the handlebar support clean and well oiled.
- 4) Never force the gearbox if the gear does not engage; give a succession of little touches on the clutch.
- 5) Never strain the engine: if smoke comes out of the exhaust, the engine is toiling and must be slowed down.
- 6) Even impossible ground can be tilled, but the machine must be well run-in first.
- 7) Check the tyre pressure often.

8) When fitting the implements (e.g. rotary tiller) take care not to damage the centring device (see chapter on «Implements»).

END OF SEASON MAINTENANCE

Clean the machine carefully; change the engine, gearbox and tiller gearbox oil. Clean the air filter. Sharpen and grease the blades, replacing them if worn.

MAINTENANCE SUMMARY TABLE

PROCEDURE		EVERY 8 HOURS	AFTER 20 HOURS	EVERY 50 HOURS	EVERY 100 HOURS	ONCE A YEAR OR EVERY 200 HOURS
Engine oil	check the level	•				
	change		•		•	
Air filter	check	•				
	replace				*	
Spark plug	check/adjust				•	
	replace					•
Gearbox oil	Check the level	•		•		
	replace					•
Check that the engine intake grid is clean		•				
Cutter bar	Check blade attachment		•	•		
	grease	•				
Check that tines are well-sharpened and well-fixed			•	•		
Lubricate with grease		•				
Check clutch clearance (free play)			•	•		

• recommended procedure

* **procedure to be carried out if necessary**

IMPLEMENTS

ROTARY TILLER

The rotary tiller is used to break the surface layer of the ground in order to increase its permeability and at the same time to rid of weeds. Till in first speed if the soil is hard and tough or in second speed in soft, sandy soil. The working depth can be adjusted by lifting or lowering the central knife situated under the rotary unit. The tiller cover position will change at the same time. Raise the knife to increase the depth. Start work with the knife in its lowest position, and then raise it if greater depth is required (fig. 4B).

N.B. - On hard soils the machine may jump forward. In this case lower the central knife and fit it into the third hole (fig. 4B). Check that the blades are fitted correctly (see fig. 9).

ADJUSTABLE FURROWER

This implement is specially designed for preparing furrows for sowing and irrigation. It is mounted like a plough or a rotary tiller on the implement flange on the back of the gearbox. The furrow width can be regulated from a minimum of 10 cm to a maximum of 30 cm, by changing the position of the two wings. The depth can be varied from 10 to 20 cm. When working on particularly hard soils, till before furrowing. The results obtainable can be improved by fitting the 5.00-12 tyres and if necessary the wheel-weights which increase wheel grip (fig. 10).

MOWER BAR

The mower bar which can be attached to the rotovator has a central or side control. Its strength and high performance make it the best way of mowing small pieces of land when it does not make economic sense to purchase a motor mower which would remain unused for most of the year, while a rotovator can be used with other implements. The mower bar is attached to rotovator implement frame instead of the rotary tiller and fixed using the same two nuts. The handlebar must be turned 180° towards the engine. Before turning the handlebar engage first gear, then release the drive rods.

Once the handlebar has been turned, fit the rods back into the supports. Now that the handlebar has been reversed the handlebar support mechanism enables the use of all the rotovator gears, except the fastest speed which could be dangerous. To drive the mower bar, disconnect the safety device which prevents simultaneous engagement of the reverse speed and the P.T.O. (necessary when using the rotary tiller) by simply removing the screw that blocks the gear lever and stops the engagement of the two functions together.

Important: when reconnecting the rotary tiller, the safety device must be set in the original position. We do not accept any responsibility for failure to follow this rule (fig. 2 and fig. 2/A).

Maintenance: grease the cross pins every 8 working hours through the grease nipples on the swinging crank. Grease the mower bar swinging bushing every 50 working hours through the grease nipple under the swinging protection. Keep the blade ledger plates properly adjusted. They must be neither too tight, so that they block the blade, nor too loose so that there is too much clearance between them and the blades. To adjust the ledger plates in both directions loosen the locking bolts (fig. 12) and adjust the pressor screw. The ledger plates should be replaced when worn even if they are still able to apply pressure against the blades. Regulate the clearance between the blade and the strip by loosening the screws fixing the plates pressing the strip and moving the strip forward until it touches the bar which supports the nailed blade section. Then retighten the pressing plates. To remove the blade take off the L-shaped blade coupling by removing the two screws (fig 13 no. 3) and slip off the blade. Take care to tighten the fixing screws of the coupling after assembling the blade again. Always use sharp blades: the machine will be subject to less strain and its working life will be longer. Clean the mower bar after every working day, removing any remaining pieces of grass or earth; every now and then check that all screws are tight.

SNOW THROWER

This implement (fig. 14) has been especially designed for this particular rotovator. It is very useful for clearing snow from yards, driveways, etc. It consists of a turbine rotary unit enclosed in a special case open at the front, which rotates at high speed, collecting the snow and throwing it along a pipe. The pipe angle can be adjusted to throw the snow in any direction to a distance of 8 - 10 metres.

The snow thrower is fixed to the implement flange using two nuts. The handlebar must be turned through 180° towards the engine; for this operation follow the directions given for the mower bar.

To operate the snow thrower, the safety device preventing simultaneous engagement of reverse gear and the P.T.O. (necessary with the rotary tiller), must be disconnected by removing the allen screw on the PTO lever.

Important: when reconnecting the rotary tiller, the safety device must be set in the original position. We do not accept any responsibility for failure to follow this rule.

The snow thrower is 70 cm wide and can clear snow up to 40 cm deep. Wheel weights should be used for best performance. If the snow is very wet, keep the ejection pipe turned forward to avoid obstructions at the outlet. The two side skids must be adjusted so that they just skim level ground (asphalted streets) or keep the snow thrower high if the ground is uneven.

Maintenance: when work is over, remove any snow left in the snow thrower so it cannot freeze and block the turbine. **Do not clean the attachment when the engine is running. Attention, danger! Do not touch the snow thrower while it is working.**

ATTENTION!

While attaching the different implements to the flange, make sure that the two parts are perfectly aligned. The nuts of the two stud-bolts must be screwed on by hand and then using a wrench so that they apply pressure to the flange simultaneously.

PLOUGHS

The ploughs designed for this rotavator have been especially developed to obtain good ploughing without overstraining the operator.

The models available are a single-share plough and a 180° roll-over plough. The latter is especially suitable when working backwards and forwards, such as along rows of vines or fruit-trees.

The depth of the furrow obtained may vary from 10 to 15 cm depending on the terrain. Users can achieve excellent performances using the tyres 5.00-12 and possibly the wheel-weights, which improve machine's adhesion.

ROTARY CUTTER

The rotary blade cutter 75cm for the rotovator (fig. 16) is designed for the maintenance of grounds with too high grass. The high power available, the driving wheels, the working speeds and the reverse gear allow operation in the most difficult conditions without tiring the operator and with considerable time saving. The rotary cutter is fixed to the implement flange using two nuts. It is supplied with the lateral rams for hard conditions, or with front support wheels in order to use it with low grass and levelled soils. The handlebar must be turned through 180° towards the engine; for this operation follow the directions given for the mower bar. The blade is driven by means of a bevel gear pair and is equipped with a release mechanism and a brake blade so that its force of inertia cannot drag the machine forward when the clutch is engaged. To adjust the cutting height vary the position of the rotary cutter wheel, or of the lateral rams. A version with grass bin is also available.

Maintenance: Keep the lawn mower blade well sharpened: the cut will be better and the engine will not strain. Always tighten the two fixing bolts well when fastening or removing the blade. Check the two nuts fixing the lawn mower to the machine frequently.

Check the gearbox oil level every 50 hours, removing the cap on the top, and make sure that the oil level is within 50mms of the hole; if the level is lower add **80W/90 (API GL5 US-MIL-L-2105D)** gearbox oil. Change the oil once a year. **Attention! Rotating blades are very dangerous, never**

put hands or feet under the rotary cutter. Do not clean the attachment when the engine is running.

TOWED TRAILER

The trailer designed for the rotavator is very useful for short hauls around the farm. It is easy to handle, compact and very quickly hitched to the rotavator.

The trailer can be attached directly to the machine by hitching it to the special towing bar (fig. 17) leaving the tiller in place. Max capacity: 300kg on flat ground. **Do not use the trailer on slopes higher than 5%. passengers are not allowed. The trailer cannot be used on public roads.**

WHEEL-WEIGHTS

These are mounted on the wheel rims and fixed with two of the four nuts which fix the wheels themselves. They increase the weight of the machine and thus its grip, and their use is recommended when working with the plough, the adjustable furrower, and even the rotary tiller and the trailer if special performances are required (fig. 18).

SNAP COUPLING

The snap coupling is designed to allow various implements to be hitched to the machine easily; the implement is disconnected by simply pulling a lever, without the aid of spanners. This accessory consists of two parts, one fixed to the machine and the other to the implement. Users are therefore advised to purchase just one piece for the machine, and one for each implement (fig. 19). Grease every 50 hours.

It can be of two types: 50mm and 60mm.

TOW BAR

The towing bar is needed to attach the riding sulky or the trailer to the machine without removing the rotary tiller.

This attachment must be fastened to the towing hook on the rotavator (fig. 20).

ROTARY TILLER SUPPORT WHEEL

It is very useful while transferring the machine, because it keeps the rotary tiller off the ground, making transfer easier and less tiring (fig. 21).

ALL PURPOSE FLAIL

It is 68cm wide, has a roller fitted with swinging y tines and is able to cut tall grass, tough stalks and small shrubs into fine pieces; it can also twigs etc. after pruning. Used with mower blades instead of the y tines, it gives excellent results on smooth lawns (fig. 22). **Attention, danger! The rotating blades of the all purpose flail are highly dangerous. Never put hands or feet under the all purpose flail. Never clean the attachment when the engine is running.**

WHEEL EXTENSIONS

These help to widen the machine's track and increase its stability on crosswise slopes. They must be fixed between the wheels and the hubs. The track is widened by 6 cm on each side (fig. 23).

WIDE STEEL WHEELS

These wheels are particularly advisable when working on very hard soils with the rotary tiller.

The cross bars placed around the wheels dig into the ground, giving the machine a firm grip and preventing the wheels from skidding (fig. 24).

The wide steel wheels can be also used when tyres or the narrow steel wheels, might skid or sink in damp or recently tilled ground. The use of wide steel wheels is recommended, although only in these cases.

Otherwise tyres are generally advisable; if special grip is not required, they give the machine more even traction and form an elastic buffer between the machine and the ground.

Twin rings are also available for fitting to these wheels.

ADJUSTABLE WHEELS SPACER

These innovative screw spacers are advisable above all for ploughing.

If you have to change the track gauge, please unlock the two keys kept by the springs, start the machine, put the first gear, block the differential lock and release the clutch when the engine is at minimum; in this way the track gauge is automatically changed.

Attention not to unscrew them completely. Position the keys and respective springs again.

Now you can change the track gauge, lifting the machine and operating manually (fig.25).

BACK-CUTTER FURROWER

This tool is mounted at the rear of the tiller and works in tandem with it. The furrower is designed to produce irrigation and seed drills (fig. 26).

TILTING FRONT BLADE - 125 cm

This highly resistant device is ideal for removing snow and levelling mounds of soil or gravel. May be tilted to the right and left (fig. 27).

PIVOTING BRUSH – 100 cm

This brush (fig. 28) can be attached to the machine following the mower bar's instructions. It is very useful to clean roads and squares. It can also be used to clean up 10-12 cm high fresh snow and it can be steered left or right to make drifts.

MOTOCOLTIVATORE G85-G107D

Gentile Cliente,

nel ringraziarLa per la fiducia e la preferenza accordata al nostro motocoltivatore, confidiamo che l'uso di questa sua nuova macchina risponda pienamente alle sue esigenze.

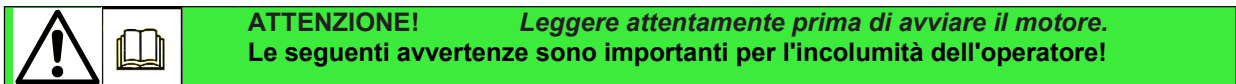
Per l'impiego ottimale e per la sua manutenzione nel tempo, la preghiamo di leggere attentamente e seguire scrupolosamente le indicazioni di questo libretto; ciò le consentirà di ottenere i massimi risultati e salvaguardare la sua spesa.

La preghiamo di conservare questo libretto, che dovrà sempre accompagnare la macchina.

DESCRIZIONE GENERALE E USO PREVISTO

Il motocoltivatore è una macchina agricola semovente ad un solo asse, equipaggiata con una fresa per la lavorazione del terreno.

Queste macchine sono impiegate per effettuare lavori di preparazione del terreno (eliminazione di infestanti, fresatura superficiale) e impiegate per piccole superfici, lavori di rifinitura, nell'interfila dei frutteti e nell'orticoltura. La macchina è costituita da un telaio portante, sul quale è installato un motore a scoppio che aziona le ruote e una presa di forza alla quale viene collegata generalmente una fresa e cui possono essere collegati anche altri utensili come frese da neve, barre falcianti, trinciaerba, lame neve, aratri, spazzolatrici, pompe irroratrici etc... La macchina è comandata da un operatore a terra che segue il movimento della stessa guidandola mediante un manubrio, su cui sono dislocati i comandi.



AVVERTENZE

La prudenza è l'arma principale nella prevenzione degli incidenti!

La preghiamo vivamente di leggere con attenzione le seguenti avvertenze, prima ancora di iniziare il lavoro.

L'uso improprio del motocoltivatore e il suo equipaggiamento può risultare dannoso; per ridurre queste possibilità osservare le precauzioni necessarie di seguito riportate:

- 1) Leggere questo manuale interamente, prima di accendere e mettere in movimento il motocoltivatore.
- 2) Dare particolare attenzione alle ammonizioni e alle etichette di sicurezza attorno alla macchina.
- 3) La rotazione della fresa è altamente pericolosa, **non mettere mai le mani o i piedi sotto alla fresa.**
- 4) Prima di fare lavorare col motocoltivatore altre persone bisogna metterle al corrente delle norme di sicurezza e di come si usa la macchina.
- 5) Prima di accendere il motocoltivatore verificare che non ci siano persone intorno; specialmente bambini.
- 6) Non usare il motocoltivatore quando si è affaticati e non bere alcolici.
- 7) Controllare il terreno prima di procedere alla fresatura, che non vi siano sassi, bastoni o corpi estranei, che potrebbero danneggiare la macchina o essere scagliati lontano, e quindi molto pericolosi.
- 8) **Prima di iniziare il lavoro, indossare indumenti appropriati da lavoro, guanti, scarponi, occhiali.**
- 9) Non usare il motocoltivatore su forti pendenze, si potrebbe ribaltare (max. 25%).
- 10) Non fare lavorare ragazzi troppo giovani; è vietato l'uso ai minori di 16 anni.
- 11) Non fare retromarcia col motore accelerato.
- 12) È pericoloso azionare le leve bruscamente, col motore a massimo regime.
- 13) Per evitare il pericolo di esalazioni velenose, non adoperare il motore acceso in un locale chiuso.

- 14) Spegner sempre il motore prima di fare rifornimento di combustibile, stare lontano da scintille o fiamme, non fumare!
- 15) Evitare fuoriuscite di combustibile e dopo aver riempito il serbatoio pulire ogni fuoriuscita prima di avviare il motore.
- 16) La rotazione della lama del trinciaerba è altamente pericolosa, **non mettere mai le mani o i piedi sotto al piatto.**
- 17) Immagazzinare il carburante in contenitori specificatamente costruiti con questo obiettivo.
- 18) Lavorare solo con la luce del sole o con buona luce artificiale.

USI IMPROPRI DA EVITARE

- 19) Ogni utilizzo improprio comporta il decadimento della garanzia ed il declino di ogni responsabilità del costruttore.
- 20) Non utilizzare mai la macchina per trasportare persone, animali o oggetti.

ULTERIORI ACCORGIMENTI PER LA SICUREZZA

- 21) **Non manomettere o disattivare i dispositivi di sicurezza.**
- 22) **Non fare nessun tipo di regolazione o pulizia col motore in moto.**
- 23) **Non fare controllare la macchina da nessuno mentre siete alla guida col motore in moto.**
- 24) L'utilizzatore è sempre responsabile dei danni arrecati a terzi.
- 25) Le zappe deformate o danneggiate devono essere sempre sostituite, mai riparate.
- 26) Usare sempre ricambi originali Grillo.
- 27) Prima di cominciare qualsiasi lavoro con la macchina, verificare che tutti i sistemi antinfortunistici, di cui essa è dotata, siano perfettamente funzionanti. È severamente vietato escluderli o manometterli.
- 28) Prima di iniziare il lavoro, controllare che le viti e i dadi di bloccaggio della fresa e delle zappette siano perfettamente serrati.
- 29) L'attrezzatura protettiva (cofani, parafanghi, ecc.), va assolutamente mantenuta durante i lavori di zappatura.
- 30) Non pulire la fresa con il motore acceso.
- 31) Non utilizzare la macchina a piedi nudi.
- 32) Non utilizzare l'attacco rapido o eventuali prolunghe con la fresa perché portano la fresa stessa più vicina ai piedi dell'operatore e quindi non rientra nella normativa per la sicurezza EN 709.
- 33) Non cambiare le regolazioni del motore, in modo particolare il numero di giri massimo.
- 34) Far raffreddare il motore prima di mettere la macchina in locali chiusi.
- 35) **ATTENZIONE:** per ridurre il pericolo di incendio mantenere il motore, la marmitta e i collettori di scarico liberi da erba, foglie, polvere ecc..
- 36) Se dovete svuotare il serbatoio carburante eseguite l'operazione all'aperto.
- 37) La macchina deve essere condotta da un solo operatore

IDENTIFICAZIONE E ASSISTENZA



IDENTIFICAZIONE

La macchina è fornita di una targhetta posta sul telaio con il numero di matricola. Questo numero è indispensabile per ogni richiesta di intervento tecnico e per l'ordinazione dei ricambi.

SERVIZIO ASSISTENZA

Questo manuale fornisce le indicazioni per l'uso del motocoltivatore e per una corretta manutenzione di base, eseguibile dall'utilizzatore.

Per gli interventi non descritti in questo libretto, interpellare il Rivenditore di Zona.

RICAMBI

Si raccomanda di impiegare esclusivamente ricambi originali, gli unici che offrono caratteristiche di sicurezza e intercambiabilità. Ogni richiesta deve essere corredata del numero di matricola. Per i ricambi del motore, attenersi a quanto indicato nel libretto specifico.

GARANZIA

La garanzia è fornita nei modi e nei limiti indicati dalla legge vigente. Il rivenditore dovrà obbligatoriamente consegnare il certificato di garanzia della macchina al cliente finale, stampando una copia della registrazione dal sito Grillo.

Per quanto riguarda il motore, valgono le condizioni previste dai rispettivi Produttori.

COME ORDINARE I RICAMBI

Indicare sempre il numero di matricola della macchina e il numero di codice del pezzo da sostituire. Rivolgersi ai nostri centri ricambi presenti in ogni provincia; oppure presso le nostre officine, il nostro indirizzo è:

GRILLO S.p.A.
Via Cervese 1701 - 47521 CESENA (FC)
Tel. 0547 / 633111 - Fax 0547 / 632011
Web site: www.grillospa.it - E-mail: grillo@grillospa.it

CARATTERISTICHE TECNICHE G85-G85D

TIPI MOTORE:

ROBIN SUBARU EX 27

LOMBARDINI 15LD350

Disponibili versioni con impianto elettrico.

MACCHINA:

Frizione: conica attiva.

Cambio: a ingranaggi a 4 marce di cui 2 avanti + 2 in retromarcia sia in versione motocoltivatore che in versione falciatrice (girando le stegole).

Le velocità di avanzamento in Km/h con motore a 3600 giri/min. sono le seguenti:

MARCIA	VELOCITA' RUOTE 4.00-8
Ia	1,1
Ila	2,6
Ia RM	1,1
Ila RM	2,6

Presa di forza: a 965 giri indipendenti dal cambio con motore a 3600 giri/min.

Ruote: pneumatici 4.00-8 - 4.00-10 - 5.0-10.

Fresa: standard cm. 58 registrabile a cm. 37-47-68.

Stegola: regolabile in altezza e lateralmente in più posizioni - reversibile.

Carreggiata: misure all'esterno delle ruote: con ruote pneumatiche 4.00-8 cm. 42; con ruote metalliche a gabbia cm. 36-44.

Attrezzi ed accessori: fresa, bifresa, barra falciante, spazzaneve, aratro, assolcatore, rasaerba, trinciaerba, pompa irrigazione, pompa irrorazione, rimorchio trainato, ruotina fresa, tiro traino, zavorre, ruote in ferro, sarchiatore, carrello contenitore, ranghinatore, ruspa frontale, biotrituratore, spazzolatrice.

CARATTERISTICHE TECNICHE G107D

TIPI MOTORE:

LOMBARDINI 15LD440

ROBIN SUBARU EX 27

Disponibili versioni con avviamento elettrico.

MACCHINA:

Frizione: conica attiva.

Cambio: a ingranaggi a 6 marce di cui 3 avanti + 3 in retromarcia sia in versione motocoltivatore che in versione falciatrice (girando le stegole).

Le velocità di avanzamento in Km/h con motore a 3600 giri/min. sono le seguenti:

MARCIA	VELOCITA' RUOTE 4.00-8MARCIA
Ia	1,1
Ila	2,6
Illa	4,3
Ia RM	1,0
Ila RM	2,0
Illa RM	3,0

Presa di forza: a 965 giri indipendenti dal cambio con motore a 3600 giri/min.

Ruote: pneumatici 4.00-8 - 4.00-10 - 5.0-10.

Fresa: standard cm. 58 registrabile a cm. 37-47-68.

Stegola: regolabile in altezza e lateralmente in più posizioni - reversibile.

Carreggiata: misure all'esterno delle ruote: con ruote pneumatiche 4.00-8 cm. 42; con ruote metalliche a gabbia cm. 36-44.

Attrezzi ed accessori: fresa, bifresa, barra falciante, spazzaneve, aratro, assolcatore, rasaerba, trinciaerba, pompa irrigazione, pompa irrorazione, rimorchio trainato, ruotina fresa, tiro traino, botte sotto stegola, zavorre, ruote in ferro, sarchiatore, carrello contenitore, ranghinatore, ruspa frontale, biotrituratore, spazzolatrice.

MESSA IN OPERA DELLA MACCHINA

- 1) Controllare l'integrità della macchina per verificare che non abbia subito danni nel trasporto.
- 2) Riempire di grasso la flangitura PTO della macchina intorno all'innesto (fig. 3 n. 20).
- 3) Posizionare il manubrio di guida nella posizione desiderata motocoltivatore o motofalciatrice utilizzando le due leve (fig. 3 e 4A n. 10 e n. 12).
- 4) Montare le ruote e l'accessorio (ad es. fresa, aratro, ecc.), serrare a fondo i dadi di fissaggio.
- 5) Inserire l'olio motore, attenersi all'apposito libretto allegato.
- 6) Controllare l'olio cambio - fig. 6 (olio MP 80W 90, corrispondenza internazionale API GL5, US MIL-L- 2105D, quantità 2,2 litri per G85, 1,9 litri per G85D e G107D).
- 7) Inserire l'olio nel filtro aria a bagno d'olio (per versioni con questo tipo di filtro), utilizzare lo stesso tipo di olio del motore (fig. 7A).
- 8) Inserire le aste di comando (fig. 3 n. 13, n. 15 e n. 2).
- 9) Verificare la pressione dei pneumatici vedi tabella:

PRESSIONE PNEUMATICI		
4.00-8	2 PLY RATING	1,1 BAR
4.00-10	2 " "	1,1 "
5.00-10	2 " "	1,5 "

10) Per versioni con avviamento elettrico controllare il voltaggio della batteria, non deve risultare inferiore al valore di 12,5 volt, eventualmente provvedere alla carica a 12,5 volt su carica lenta per 2 ore.

IMPORTANTE!

Durante il montaggio evitare di invertire le polarità della batteria.

11) Riempire il serbatoio di carburante servendosi di un imbuto munito di filtro molto fine.

12) I controlli dei livelli vanno eseguiti con la macchina orizzontale.

ISTRUZIONI D'USO

Prima di avviare il motore controllare sempre:

- I livelli dell'olio nel motore (fig. 5, rif. A) e nella scatola cambio; il tappo di livello è posto sul coperchio superiore (fig.6); l'olio deve arrivare tra i due bordini.
- Che tutte le viti e i dadi siano ben serrati, in particolare quelli di fissaggio delle zappe e degli attrezzi al motocoltivatore.
- Che tutte le leve siano in posizione di folle.
- Che il filtro aria (vers. a secco) sia ben pulito (fig. 7). Attenzione! Non soffiate la cartuccia con l'aria compressa, se risulta molto intasata va sostituita.
- Che il filtro dell'aria (vers. a bagno d'olio) sia ben pulito e l'olio a livello (fig. 7A).
- controllare il livello olio del carter fresa (fig. 4 n. 3)
- riempire il serbatoio di carburante servendosi di un imbuto munito di fibre molto fine.

AVVIAMENTO DEL MOTORE A SCOPPIO

Aprire il rubinetto del carburante, spingere fino a metà corsa la levetta comando gas e, se il motore è freddo, azionare il dispositivo di starter posto sul carburante. Avviare il motore tirando con forza la manopola dell'autoavvolgente (fig. 3 n. 6).

AVVIAMENTO DEL MOTORE DIESEL

Spingere a metà corsa la levetta comando gas, premere la levetta del decompressore posizionata sulla testata del motore finché rimane agganciata, (vedi libretto motore) avviare il motore tirando con la forza la manopola dell'autoavvolgente (fig. 3 n. 6).

AVVIAMENTO DELLA MACCHINA

Portare la leva del cambio nella posizione desiderata. Nel caso la marcia non si innestasse subito dare dei piccoli colpi di frizione. La macchina si mette in movimento premendo sulla levetta 27 (fig. 3) e poi sulla leva frizione (fig. 3 n°1 e fig. 4A n°1) fino a che la macchina si sarà messa in movimento.

Abbandonando la presa della leva rossa la macchina si ferma ma il motore rimane acceso, la leva ritorna nella posizione 1 (fig. 3, fig. 4A).

Per spegnere il motore agire sull'interruttore posto sul manettino acceleratore (fig. 3 n. 21), posizione OFF per motori a benzina. Per motori Diesel ruotare il manettino (fig. 4A n. 25).

N.B.: Se la presa di forza è innestata non si potrà inserire la retromarcia. In questo caso disinnestare la presa di forza ed inserire poi la retromarcia.

NOTA: Per evitare problemi alla frizione durante il lavoro la leva rossa va mantenuta ben premuta. Attenzione: non lavorare con la leva parzialmente premuta.

INIZIO DEL LAVORO

Innestare la presa di forza dando dei piccoli colpi di frizione se non si innesta subito. Accelerare opportunamente il motore e premere la leva di frizione iniziando il lavoro.

FINE LAVORO

Terminato il lavoro, per arrestare il MOTORE A BENZINA, mettere il cambio e la presa di forza in folle e ruotare l'interruttore posto nel manettino acceleratore nella posizione OFF (fig. 3 n. 21). Per MOTORI DIESEL ruotare il manettino (fig. 4A n. 25). Se il motocoltivatore è provvisto di avviamento elettrico è obbligatorio inoltre disinserire la chiave di accensione.

POSSIBILI INCONVENIENTI E LORO RIMEDI

Diamo qui di seguito un elenco dei piccoli inconvenienti che possono avvenire nell'uso del motocoltivatore e che possono essere rimediati direttamente dal cliente:

1) Il motore non parte (**motore a scoppio**). Eseguire nell'ordine i seguenti controlli:

- che il serbatoio della benzina sia pieno almeno per metà;
- che il rubinetto della benzina sia aperto;
- che lo starter sia azionato (se il motore è freddo);
- che la benzina arrivi al carburatore;
- che il foro di sfiato sul tappo del serbatoio non sia otturato;
- che il filtro a rete all'entrata del carburatore sia pulito;
- che i getti del carburatore siano puliti. Per controllarli, svitarli e se sporchi, pulirli con un getto d'aria;
- che la candela dia la scintilla. Per far questo controllo, smontare la candela, ricollegarla al cavo che le porta la corrente, appoggiare la parte metallica a massa, e far girare la puleggia del motore come per avviarlo. Se non si vede scoccare la scintilla tra i due elettrodi, provare a controllare i collegamenti del cavo della candela e se la corrente non arriva ancora, sostituire la candela. Se anche quest'ultima sostituzione non desse effetto, il guasto è da ricercarsi nell'impianto elettrico, o condensatore o bobina o in qualche altro organo, ed è conveniente rivolgersi al centro di assistenza più vicino o ad una officina specializzata.

2) Il motore non parte (**motore diesel**). Eseguire, nell'ordine, i seguenti controlli;

- che il tappo del serbatoio non abbia il foro di sfiato otturato;
- che il serbatoio del gasolio sia pieno almeno a metà.

3) Non si innestano le marce:

- regolare la frizione svitando la vite di registro fino ad ottenere un buon distacco della frizione. Fare attenzione a non annullare completamente il gioco.

PERIODI DI LUNGA INATTIVITÀ

Nel caso la macchina non debba essere utilizzata per un lungo periodo, è opportuno adottare queste precauzioni:

- scaricare il carburante;
- lavare accuratamente il motore e la macchina. Oliare il meccanismo di inversione nel supporto stegola.

MANUTENZIONE E LUBRIFICAZIONE

ATTENZIONE!

- **Scollegare la candela prima di iniziare qualsiasi intervento di pulizia, manutenzione o riparazione. Indossare indumenti adeguati e guanti da lavoro.**
- **Qualora si sollevi la macchina o parte di essa, usare sempre strumenti idonei quali supporti o fermi di sicurezza.**
- **Non lasciare la macchina in manutenzione, priva di sicurezze o sollevata, in luoghi accessibili a persone inesperte, specialmente bambini.**
- **Non disperdere mai nell'ambiente olii esausti, benzina, gasolio ogni altro prodotto inquinante!**
- **Un'efficiente manutenzione e una corretta lubrificazione contribuiscono a mantenere la macchina in perfetta efficienza.**

RODAGGIO – Dopo le prime 20 ore di lavoro, sostituire l'olio motore.

MOTORE - Per gli intervalli di lubrificazione seguire le norme contenute nel libretto del motore. In linea di massima è opportuno controllare il livello dell'olio ogni 8 ore di lavoro e sostituirlo ogni 100 ore. Impiegare sempre olio motore **15W40**. Per il filtro dell'aria controllare il livello ogni 8 ore, od anche più frequentemente se l'ambiente è molto polveroso. Per ripristinare il livello usare lo stesso olio del motore (vedi libretto motore) per eventuali versioni con filtro a secco, cambiare la cartuccia se risulta molto intasata (non usate getti d'aria per pulirla).

SCATOLA CAMBIO - Controllare il livello dell'olio ogni 50 ore di lavoro togliendo il tappo e controllando che, a macchina orizzontale, l'olio arrivi tra i due bordini. Se occorre, aggiungere olio **MP 80 W/90** (API GL5 US MIL-L-2105D). Cambiare l'olio una volta all'anno.

FRESA - Controllare il livello olio ogni 100 ore, svitando il tappo; l'olio deve quasi riempire la scatola fresa. Aggiungere, se necessario, lo stesso olio del cambio (fig. 4, rif. 3).

REGOLE UTILI PER UN BUON USO:

- 1) **Importante!** Utilizzare sempre la frizione quando si passa dalle marce avanti alle retromarce e viceversa.
- 2) Non lasciare mai la macchina sotto la pioggia.
- 3) Tenere pulito e oliato il meccanismo di inversione nel supporto stegola.
- 4) Non forzare il cambio se la marcia non entra mentre si innesta la marcia dare dei piccoli colpi di frizione.
- 5) Non forzare mai il motore; quando fuma dallo scarico, è sotto sforzo: rallenta!
- 6) Si possono zappare anche terreni impossibili; prima però è necessario fare un buon rodaggio alla macchina.
- 7) Controllare spesso la pressione dei pneumatici.
- 9) Durante il montaggio di attrezzi (es. la fresa), cercare di non rovinare il centraggio (vedere capitolo attrezzi).

MANUTENZIONE DI FINE STAGIONE

Lavare la macchina con cura; sostituire l'olio sia nel motore sia nel carter cambio e fresa, pulire il filtro aria. Affilare le zappe ed ungerle; se risultano consumate: cambiarle.

TABELLA RIASSUNTIVA MANUTENZIONE						
OPERAZIONE		OGNI 8 ORE	PRIME 20 ORE	OGNI 50 ORE	OGNI 100 ORE	OGNI ANNO O 200 ORE
Olio motore	Controllare il livello	•				
	Cambiare		•		•	
Filtro aria	Controllare	•				
	Sostituire				*	
Candela	Controllare/registrare				•	
	Sostituire					•
Olio cambio	Controllare il livello	•		•		
	Sostituire					•
Controllare che la griglia aspirazione motore sia ben pulita		•				
Barra falciante	Controllare attacco lama		•	•		
	Lubrificare	•				
Controllare affilatura e fissaggio zappe			•	•		
Lubrificare con grasso		•				
Controllo gioco frizione			•	•		

• operazione raccomandata

* **operazione da eseguire se necessario**

ATTREZZI

FRESA

La fresa serve per rompere lo strato superficiale del terreno onde aumentare la permeabilità ed allo stesso tempo per liberarlo dalle erbe infestanti. La fresatura si può eseguire in prima velocità se il terreno è duro e tenace o in seconda se il terreno è sciolto o sabbioso. La profondità di fresatura può essere variata alzando od abbassando il coltello centrale posto sotto il corpo fresa. Per aumentare la profondità bisogna spostare il coltello verso l'alto. È buona norma iniziare il lavoro col coltello nella posizione più bassa ed alzarlo poi se si vuole ottenere maggiore profondità. (fig. 4B).

N.B.: Nei terreni duri, se la macchina tende a saltare in avanti, abbassare al massimo il coltello fissandolo nel terzo foro (fig. 4B). Controllare che il montaggio dei coltelli sia corretto (vedi fig. 9).

ASSOLCATORE REGISTRABILE

L'assolcatore registrabile è un attrezzo particolarmente studiato per eseguire solchi di semina o di irrigazione. Si applica come gli aratri e la fresa sulla flangia attacco attrezzi situata nella parte posteriore della scatola cambio. La possibilità di variare la posizione delle due ali permette la regolazione della larghezza del solco da un minimo di 10 ad un massimo di 30 centimetri. La profondità ottenibile può variare da 10 a 20 cm. Nel caso si debba operare in terreni particolarmente duri è opportuno eseguire prima una operazione di fresatura e quindi procedere al lavoro con l'assolcatore. Si possono ottenere prestazioni ottimali montando le ruote pneumatiche 5.00-12 ed eventualmente le zavorre che aumentano l'aderenza (fig. 10).

BARRA FALCIANTE

La barra falciante applicabile al motocoltivatore è a comando centrale. La costruzione robusta e l'elevato rendimento la rende il mezzo ideale per falciare piccoli appezzamenti di terreno dove non sia giustificato l'acquisto di una motofalciatrice, che rimarrebbe inutilizzata per gran parte dell'anno, mentre il motocoltivatore può essere utilizzato con altri attrezzi. La barra va montata sull'attacco attrezzi del motocoltivatore, al posto della fresa, e fissata con gli stessi due dadi. Il manubrio va ruotato di 180° portandolo dalla parte del motore. Prima di ruotare il manubrio il cambio va messo in 1^a, quindi vanno sganciate le aste di comando marce e presa di forza. Una volta girato il manubrio le aste vanno reinserite nei supporti superiori.

Avendo ruotato il manubrio il meccanismo nel supporto stegola permette lo sfruttamento di tutte le marce come nella versione motocoltivatore eliminando però la marcia veloce, che potrebbe essere pericolosa.

Per inserire il movimento alla lama bisognerà disattivare il dispositivo di sicurezza che impedisce l'innesto contemporaneo della retromarcia e della presa di forza (necessario invece per l'uso della fresa). Per fare ciò basterà togliere la vite che fa da contrasto contro la leva del cambio impedendo il doppio innesto.

Importante: se viene rimontata la fresa è obbligatorio rimettere nelle condizioni iniziali il dispositivo di sicurezza. Non si assumono responsabilità per la mancata osservanza di questa norma (fig. 2 e fig. 2/A).

Manutenzione: ingrassare ogni 8 ore di lavoro i perni della crociera attraverso l'ingrassatore posto sulla manovella oscillante. Ingrassare ogni 50 ore di lavoro anche la boccia di oscillazione barra, attraverso l'ingrassatore posto sotto la protezione oscillante.

Mantenere registrata la lama con opportuna regolazione dei premilama che non debbono essere tanto stretti da bloccare la lama ma nemmeno permetterle un gioco eccessivo rispetto alle piastrine dei denti. Per effettuare le registrazioni dei premilama per i due tipi, si allentano le viti di bloccaggio (fig. 12) e si regola la vite di pressione. Quando i premilama sono consumati, conviene procedere alla loro sostituzione anche se possono premere ancora. Registrare il gioco tra la lama e la striscia di consumo allentando le viti che fissano i premistriscia e spostando in avanti la striscia fino ad appoggiare contro l'asta che porta chiodate le sezioni lama. Bloccare poi di nuovo i premistriscia. Per smontare la lama togliere l'attacco lama L smontando le due viti (fig. 13 n° 3) e sfilare la lama. Avere cura, dopo aver rimontato la lama, di stringere bene le viti di fissaggio dell'attacco. Usare sempre lame ben affilate: la macchina forzerà meno e durerà di più. Dopo ogni giornata di lavoro

lavare la barra falciante liberandola da ogni residuo di erba o terra; controllare saltuariamente che tutte le viti siano ben serrate.

SPAZZANEVE

Questo attrezzo (fig. 14) studiato appositamente per questo motocoltivatore, è molto utile per lo sgombero della neve da piazzali, accessi di garage, ecc. È costituito da una fresa turbina, racchiusa in un apposito carter aperto sul davanti, che girando ad elevato regime di rotazione raccoglie la neve e la espelle attraverso un tubo di lancio ad inclinazione regolabile. La neve non può essere così gettata fino ad una distanza di 8-10 m. nella direzione voluta (a destra o a sinistra o in avanti con tutte le posizioni intermedie). Lo spazzaneve si monta sulla flangia attacco attrezzi e si fissa con i due dadi. Il manubrio va ruotato di 180° portandolo dalla parte del motore; per far questo seguire le istruzioni date per il montaggio della barra falciante. Per mettere in rotazione lo spazzaneve bisognerà disattivare il dispositivo di sicurezza che impedisce l'innesto contemporaneo della retromarcia e della presa di forza (necessario invece per l'uso della fresa). Per far questo basterà togliere la vite posta sulla leva presa di forza.

Importante: se viene rimontata la fresa è obbligatorio rimettere nelle condizioni iniziali il dispositivo di sicurezza. Non si assumono responsabilità per la mancata osservanza di questa norma.

Lo spazzaneve è largo 70 cm. ed è in grado di sgomberare la neve fino ad una altezza massima di 40 cm. Per ottenere delle buone prestazioni è consigliabile montare le zavorre o le catene. Nel caso la neve fosse molto bagnata è opportuno tenere la bocca di lancio diretta in avanti per evitare intasamenti nell'uscita. Le due slittine laterali vanno regolate in modo da sfiorare appena il terreno, se questo è ben piano (strade asfaltate), o da tener alto lo spazzaneve se il terreno è accidentato.

Manutenzione: terminato il lavoro è sempre opportuno rimuovere la neve rimasta nello spazzaneve per evitare che, gelando, blocchi la girante della turbina.

Non pulire l'attrezzo col motore in moto. Attenzione, pericolo! Non toccare per nessun motivo la parte in movimento dello spazzaneve.

ATTENZIONE:

Montando i vari attrezzi sulla flangia attacco attrezzi fare combaciare perfettamente la flangiatura della macchina con quella dell'attrezzo, in modo da mantenere un perfetto centraggio. I dadi dei due prigionieri devono essere accostati a mano fino alla fine della loro corsa e poi serrati con una chiave in maniera che stringano contemporaneamente sulla flangiatura.

ARATRI

Gli aratri studiati per il motocoltivatore sono stati particolarmente messi a punto per ottenere dei buoni lavori di aratura senza affaticare eccessivamente l'operatore. Sono disponibili due tipi: monovomere oppure voltaorecchio a 180°. Quest'ultimo è particolarmente indicato dove si debbano eseguire lavorazioni nei due sensi, come rincalzature di filari di vigneti o frutteti. La profondità del solco ottenibile può variare dai 10 ai 15 cm. a seconda del terreno. Le prestazioni ottenibili sono ottimali montando le ruote pneumatiche 5.00-12 ed eventualmente le zavorre che aumentano l'aderenza.

TRINCIAERBA

Il trinciaerba a lama rotante cm 75 per il motocoltivatore (fig. 16) è stato studiato per la manutenzione di appezzamenti con erbe alte. Infatti l'elevata potenza a disposizione, le ruote motrici, le velocità di lavoro, il meccanismo di inversione, permettono di operare nelle condizioni più gravose senza affaticamento dell'operatore e con notevole risparmio di tempo. Il trinciaerba si applica sull'attacco attrezzi del motocoltivatore e si fissa con i due dadi. Il manubrio va ruotato di 180° portandolo dalla parte del motore; per fare questo seguire le istruzioni date per il montaggio della barra falciante. La trasmissione del movimento alla lama è ottenuta con una coppia di ingranaggi conici. La lama è dotata di uno scatto libero e freno lama affinché con la sua inerzia non trascini la macchina quando si aziona la frizione. La regolazione dell'altezza di taglio viene effettuata agendo sulla posizione della ruotina del trinciaerba oppure sulle slitte laterali.

Manutenzione: mantenere la lama del trinciaerba sempre bene affilata: il taglio sarà migliore e il motore forzerà di meno. Smontando e rimontando la lama stringere sempre a fondo le due viti di fissaggio. Verificare frequentemente anche il serraggio dei due dadi che fissano il trinciaerba alla macchina. Controllare ogni 50 ore di lavoro il livello dell'olio nella scatola degli ingranaggi togliendo il tappo posto sulla parte superiore della scatola e verificare che il livello dell'olio arrivi almeno a 50 mm. dal filo del foro; se il livello fosse più basso aggiungere olio per cambi **80W/90** (API GL5 US MIL-L-2105D). Cambiare l'olio una volta all'anno. **Attenzione! La rotazione della lama è altamente pericolosa, non mettere mani o piedi sotto al trinciaerba. Non pulire l'attrezzo col motore in moto.**

RIMORCHIO

Il rimorchio costruito per il motocoltivatore è un accessorio molto utile per eseguire piccoli trasporti aziendali. La sua maneggevolezza, il ridotto ingombro e la rapida applicazione al motocoltivatore ne costituiscono le caratteristiche più salienti. Il rimorchio si può applicare direttamente al motocoltivatore lasciando montata la fresa e collegandolo all'apposito attacco di traino (fig.17). Portata massima: 300kg in piano. **Non usare il rimorchio su pendenze superiori al 5%. Non trasportare persone. Il rimorchio non può essere utilizzato per la circolazione stradale.**

ZAVORRE PER RUOTE

Le zavorre si montano nei cerchi delle ruote e vengono fissate con due dei quattro dadi che fissano le ruote stesse. Servono ad aumentare il peso della macchina e quindi l'aderenza; sono consigliabili nei lavori con l'aratro, con l'assolcatore registrabile ed eventualmente con la fresa o il rimorchio se si vogliono ottenere prestazioni limite (fig. 18).

ATTACCO RAPIDO

L'attacco rapido è stato studiato per avere una facile applicazione dei vari accessori alla macchina; infatti senza l'ausilio di chiavi, tirando una semplice levetta l'attrezzo si sfilava. Questo accessorio è formato da due parti, una va fissata alla macchina e una all'attrezzo. Consigliamo quindi di acquistare 1 solo pezzo per la macchina e uno per ogni accessorio (fig. 19). Lubrificare con grasso ogni 50 ore. E' di due tipi: 50 mm e 60 mm.

TIRO TRAINO

Il tiro di traino serve per accoppiare al motocoltivatore il carrello di trasferimento o il rimorchio, senza smontare la fresa. Questo attacco si fissa al gancio di traino del motocoltivatore (fig. 20).

RUOTINO SOSTEGNO FRESA

È molto utile nei trasferimenti della macchina perché tenendo sollevata la fresa dal terreno ne rende più agevole e meno faticosa la traslazione (fig. 21).

TRINCIATUTTO

E' largo 68 cm ed è dotato di rullo con zappe a Y oscillanti. Può tagliare erbe alte, canniccia e piccoli cespugli, il prodotto tagliato viene finemente sminuzzato, può tritare anche rametti di potatura. Usato con le lamette rasaerba al posto delle zappe a Y esegue un ottimo lavoro anche sul prato inglese (fig. 22). **Attenzione, pericolo! La rotazione del rullo trinciaerba è altamente pericolosa. Non mettere mani o piedi sotto al trinciatutto. Non pulire l'attrezzo col motore in moto.**

DISTANZIALI PER RUOTE

Servono per allungare la carreggiata e aumentano quindi la stabilità della macchina sulle pendenze trasversali. Si montano interposti tra le ruote e i mozzi porta ruote e allargano la carreggiata di 6 cm. per parte (fig. 23).

RUOTE METALLICHE A GABBIA

Queste ruote trovano particolare utilizzazione nell'impiego del motocoltivatore con fresa in terreni molto duri. Infatti le traversine poste sulla circonferenza delle ruote penetrano nel terreno

realizzando quindi un buon ancoraggio della macchina a terra e impedendo alle ruote di slittare (fig. 24). Le ruote a gabbia si usano anche quando le altre ruote gommate, potrebbero slittare o sprofondare in terreni molli o soffici perché appena lavorati. L'uso delle ruote a gabbia è conveniente se limitato a questi casi. Negli altri casi in genere è consigliabile l'uso delle ruote pneumatiche, che, dove non siano richieste prestazioni di aderenza limite, danno alla macchina una trazione più regolare e fanno da cuscinetto elastico tra questa e il terreno. Sono disponibili anche anelli gemellari da accoppiare a dette ruote.

ALLARGAMENTI RUOTE REGISTRABILI

Questi innovativi allargamenti a vite sono consigliati soprattutto per l'aratura.

Per variare la carreggiata sbloccare le due chiavette mantenute dalle molle, avviare la macchina, inserire la prima marcia, bloccare il differenziale, lasciare la frizione col motore al minimo; si varia automaticamente la carreggiata.

Attenzione a non svitarli completamente. Riposizionare le chiavette e relative molle. Si può procedere a variare la carreggiata, sollevando la macchina e agendo manualmente (fig. 25).

ASSOLCATORE RETROFRESA

Si applica posteriormente alla fresa e lavora congiuntamente ad essa, serve per tracciare solchi da irrigazione o semina (fig. 26)

LAMA FRONTALE ORIENTABILE cm. 125

La sua robustezza la rende il mezzo ideale per togliere la neve e spianare cumuli di ghiaia o terriccio, è inclinabile a destra o a sinistra (fig. 27).

SPAZZOLATRICE ORIENTABILE cm. 100

La spazzolatrice (Fig. 28) applicabile all'attacco attrezzi del motocoltivatore si monta con la stessa procedura della barra falciante. E' molto utile per la pulizia di vialetti, piazzali, ecc... E' indicata per spazzare anche la neve fresca fino ad un'altezza di 10/12 cm. La spazzola è inclinabile a destra o sinistra per formare le andane.

MOTOCULTEUR G85-G107D

Cher Client,

Nous vous remercions de la confiance et de la préférence que vous avez bien voulu accorder à notre motoculteur et nous sommes certains que son usage répondra entièrement à vos exigences. Pour une utilisation optimale et un entretien à long terme, nous vous demandons de lire attentivement et de suivre scrupuleusement les indications contenues dans cette brochure. Cela vous permettra d'obtenir d'excellents résultats et de sauvegarder votre investissement.

Nous vous demandons de conserver ce manuel qui devra toujours accompagner la machine.

DESCRIPTION GENERALE ET USAGE PREVU

Le motoculteur Grillo G85 est une machine automotrice à essieu unique, équipée avec une fraise pour travailler le terrain. Ces machines sont généralement utilisées pour la préparation du sol (élimination des mauvaises herbes ou fraisage superficiel) et pour le travail dans de petites surfaces et la finition, dans les ouillères et dans l'horticulture. La machine est composée par un châssis porteur où le moteur est installé. Celui-ci actionne les roues et la prise de force où la fraise est généralement attachée. La prise de force peut entraîner aussi d'autres outils comme les turbines à neige, les barres de coupe, les broyeurs d'herbe, les brosses orientables, les pompes pulvérisateurs et être utilisée comme support d'attelage pour les lames orientables et les charrues. Il s'agit d'une machine à conducteur marchand où l'utilisateur la conduit grâce à un mancheron où les commandes sont placées.



ATTENTION! Lire attentivement les instructions avant de mettre le moteur en marche. Les précautions suivantes sont importantes pour votre sécurité!

MISES EN GARDE

La prudence est la meilleure arme pour la prévention des accidents!

Nous vous demandons de lire attentivement les normes suivantes avant même de commencer le travail. L'utilisation inadéquate du motoculteur et de son équipement peut être dangereuse. Pour réduire ces éventualités de danger, veuillez respecter les précautions nécessaires décrites ci après:

- 1) Lire entièrement ce manuel avant d'allumer et de mettre en mouvement la machine.
- 2) Suivre avec une attention particulière les mises en garde et les étiquettes de sécurité placées autour de la machine.
- 3) La rotation de la fraise est extrêmement dangereuse, **ne jamais mettre les mains ou les pieds sous la fraise.**
- 4) Avant de confier votre motoculteur à d'autres personnes, il faut leur illustrer aussi bien les normes de sécurité que le mode d'emploi.
- 5) Avant d'allumer le motoculteur, vérifier qu'il n'y a personne aux alentours et, en particulier, qu'il n'y a pas d'enfants.
- 6) Ne pas utiliser le motoculteur en cas de fatigue et ne pas boire d'alcools.
- 7) Contrôler le terrain avant d'effectuer le fraisage, vérifier qu'il n'y a pas de pierres, de bâtons ou de corps étrangers qui pourraient endommager la machine ou être lancés au loin et donc être très dangereux.
- 8) **Avant de commencer le travail, revêtir des vêtements de travail appropriés, des gants, des bottes et des lunettes.**
- 9) Ne pas utiliser le motoculteur sur des pentes abruptes car il pourrait se renverser (max. 25%).
- 10) Ne pas faire travailler des personnes trop jeunes; l'utilisation de la machine est interdite aux mineurs de moins de 16 ans.
- 11) Ne pas faire marche arrière avec le moteur accéléré.
- 12) Il est dangereux d'actionner brusquement les leviers, avec le moteur à plein régime.
- 13) Pour éviter le danger d'exhalaisons toxiques, ne pas faire tourner le moteur dans un local fermé.

- 14) Eteindre toujours le moteur avant de faire le plein de combustible; s'éloigner des étincelles ou des flammes et ne pas fumer!
- 15) Eviter les fuites de combustible; après avoir rempli le réservoir, nettoyer soigneusement les fuites avant d'activer le moteur.
- 16) La rotation de la lame du broyeur à herbe est extrêmement dangereuse, **ne jamais mettre les mains ou les pieds sous la fraise.**
- 17) Stocker le carburant dans des contenants spécifiquement prévus à cet effet.
- 18) Utiliser la tondeuse uniquement en plein jour ou avec un bon éclairage artificiel.

USAGES IMPROPRES A EVITER

- 19) Toute utilisation impropre annule la garantie et supprime la responsabilité du constructeur.
- 20) Ne pas utiliser la machine pour transporter personnes, animaux ou objets.

PRECAUTIONS DE SECURITE SUPPLEMENTAIRES

- 21) **Ne pas altérer ou désactiver les dispositifs de sécurité.**
- 22) **N'effectuer aucun réglage ou nettoyage avec le moteur en marche.**
- 23) **Ne pas faire contrôler la machine lorsque le conducteur est au volant avec le moteur en marche.**
- 24) L'utilisateur est toujours responsable des dommages occasionnés aux tiers.
- 25) Les houes déformées ou endommagées doivent être remplacées, jamais réparées.
- 26) Utiliser toujours des pièces de rechange Grillo d'origine.
- 27) Avant de commencer tout travail avec la machine, vérifier que tous les systèmes contre les accidents dont la machine est équipée fonctionnent parfaitement. Il est formellement interdit de les exclure ou de les modifier.
- 28) Avant de commencer le travail, contrôler que les vis et écrous de blocage de la fraise et des houes sont bien serrés.
- 29) Les équipements de protection (capots, garde-boue, etc) doivent être maintenus durant le travail.
- 30) Ne pas nettoyer la fraise lorsque le moteur est allumé.
- 31) Ne pas utiliser la machine nu-pieds.
- 32) En cas d'utilisation de la fraise, ne pas employer l'attache rapide ou d'éventuels prolongements qui pourraient positionner la fraise trop près des pieds de l'opérateur, annulant ainsi la conformité de la machine à la norme de sécurité EN 709.
- 33) Ne pas modifier les réglages du moteur, en particulier le nombre de tours maximal.
- 34) Laisser refroidir le moteur avant d'entreposer la machine dans des locaux fermés.
- 35) ATTENTION: pour réduire tout danger d'incendie, éliminer les herbes, les feuilles et la poussière qui pourraient obstruer le moteur, le pot et les collecteurs d'échappement.
- 36) Effectuer l'éventuelle vidange du réservoir du carburant en plein air.
- 37) La machine doit être conduite par un seul opérateur.

IDENTIFICATION ET ASSISTANCE



IDENTIFICATION

Le numéro de matricule de la machine est estampillé sur la plaque signalétique placée sur le châssis. Le numéro de matricule doit toujours être cité dans toute demande d'intervention technique et sur les commandes de pièces de rechange.

SERVICE ASSISTANCE

Cette brochure fournit les indications pour l'usage du motoculteur et pour un entretien correct de base, réalisable par l'utilisateur.
Pour les interventions non décrites dans ce Manuel, contacter le Revendeur de Zone.

PIECES DE RECHANGE

Nous recommandons d'utiliser exclusivement des pièces détachées d'origine, les seules qui offrent des caractéristiques de sécurité et d'interchangeabilité.

Toutes les demandes doivent indiquer le numéro de matricule.

Pour les pièces de rechange relatives au moteur, respecter les indications contenues dans la brochure spécifique.

GARANTIE

La garantie est assurée selon les modes et les limites indiquées par la loi en vigueur. Le revendeur devra remettre au client final une copie de la carte de garantie de la machine, qui pourra être téléchargée du site Grillo après avoir enregistré la machine même.

En ce qui concerne le moteur, seulement les conditions prévues par le Fabricant concerné sont valables.

COMMENT COMMANDER LES PIECES DE RECHANGE

Indiquer toujours le numéro de série de la machine et la référence de la pièce à remplacer.

S'adresser à nos Centres de pièces de rechange qui se trouvent dans chaque département. Voici notre adresse:

GRILLO S.p.A.

Via Cervese 1701 - 47521 CESENA (FC) - ITALIE

Tél. 0039 / 0547 / 633111 - Fax 0039 / 0547 / 632011

Web site: www.grillospa.it - E-mail: grillo@grillospa.it

CARACTERISTIQUES TECHNIQUES G85 - G85D

TYPES MOTEUR:

ROBIN SUBARU EX 27

LOMBARDINI 15LD350

Versions avec installation électrique disponibles.

MACHINE

Embrayage: conique et actif.

Boîte de vitesses: engrenages à 4 vitesses dont 2 avant plus 2 arrière dans la version motoculteur et dans la version faucheuse (en tournant les mancherons).

Les vitesses d'avancement en km/h avec un moteur à 3600 tours/min. sont les suivantes:

VITESSES	VITESSE ROUES 4.00-8
Ière	1,1
IIème	2,6
Ière ARRIERE	1,1
IIème ARRIERE	2,6

Prise de force: à 965 tours indépendants de la boîte de vitesses avec un moteur à 3600 tours/min.

Roues: pneumatiques (4.00-8 - 4.00-10 - 5.0 - 10).

Fraise: standard 58 cm, transformable en 37-47-68 cm.

Mancheron: réglage en hauteur et latéralement en plusieurs positions - réversible.

Voie: mesures à l'extérieur des roues: avec roues pneumatiques 4.00-8 cm 42 ; avec roues métalliques à cage 36-44 cm.

Outils et accessoires: fraise, bifraise, barre faucheuse, chasse-neige, charrue, buttoir, tondeuse à gazon, hache-herbe, pompe d'irrigation, pompe de pulvérisation, remorque, roue fraise, attelage pour remorque, lests, roues en fer, sarcler, chariot conteneur, andaineuse, décapeuse frontale, bio triturateur, Brosseuse.

CARACTERISTIQUES TECHNIQUES G107D

TYPES MOTEUR:

LOMBARDINI 15LD440

ROBIN SUBARU EX 27

Versions avec installation électrique disponibles.

MACHINE:

Embrayage: conique et actif.

Boîte de vitesses: engrenages à 6 vitesses dont 3 avant plus 3 arrière dans la version motoculteur et dans la version faucheuse (en tournant les mancherons).

Les vitesses d'avancement en km/h avec un moteur à 3600 tours/min. sont les suivantes:

VITESSES	VITESSE ROUES 4.00-8
Ière	1,1
IIème	2,6
IIIème	4,3
Ière ARRIERE	1,0
IIème ARRIERE	2,0
IIIème ARRIERE	3,0

Prise de force: à 965 tours indépendants de la boîte de vitesses avec un moteur à 3600 tours/min.

Roues: 4.00-8 - 4.00-10 - 5.00-10.

Fraise: standard 58 cm, transformable en 37-47-68 cm.

Mancheron: réglage en hauteur et latéralement en plusieurs positions - réversible.

Voie: mesures à l'extérieur des roues: avec roues pneumatiques 4.00-8 cm 42 ; avec roues métalliques à cage 36-44 cm.

Outils et accessoires: fraise, bifraise, barre faucheuse, chasse-neige, charrue, buttoir, tondeuse à gazon, hache-herbe, pompe d'irrigation, pompe de pulvérisation, remorque, roue fraise, attelage pour remorque, tonneaux sous le mancheron, lests, roues en fer, sarcler, chariot conteneur, andaineuse, décapeuse frontale, biotriturateur, brosseuse.

MISE EN SERVICE DE LA MACHINE

- 1) Contrôler que la machine soit intacte et qu'elle n'ait pas été endommagée durant le transport.
- 2) Remplir de graisse la prise de force de la machine autour de l'accouplement (fig. 3 n° 20).
- 3) Placer le mancheron de conduite dans la position désirée, motoculteur ou motofaucheuse, en utilisant les deux leviers (fig. 3 et 4A n° 10 et n° 12).
- 4) Monter les roues et le dispositif désiré (par ex. fraise, charrue, etc.), en veillant à bien serrer les écrous de blocage.
- 5) Introduire l'huile moteur en respectant les indications contenues dans le manuel fourni avec la machine.
- 6) Contrôler l'huile de la boîte de vitesses – fig.6 (huile MP 80W 90, correspondance internationale API GL5 huile, US MIL-L-2105D, à raison de 2,2 litres pour le G85 et 1,9 litres pour le G85D et le G107D).
- 7) Introduire l'huile dans le filtre à air à bain d'huile (pour les versions équipées de ce type de filtre), utilisant le même type d'huile que pour le moteur (fig. 7A).
- 8) Monter les tiges de commande (fig. 3 n° 13, n° 15 et n° 2).

9) Vérifier la pression des pneus (voir le tableau):

PRESSION DE PNEUS			
4.00-8	2 PLY RATING		1,1 BAR
4.00-10	2	“ “	1,1 “
5.00-10	2	“ “	1,5 “

10) Pour les versions à démarrage électrique, contrôler le voltage de la batterie, celui-ci ne devant pas être inférieur à 12V; si nécessaire, effectuer la recharge de la batterie à 12,5V sur charge lente pendant 2 heures.

IMPORTANT! Eviter d'inverser les polarités de la batterie durant le montage.

11) Remplir le réservoir de carburant au moyen d'un entonnoir muni d'un filtre très fin.

12) Effectuer les contrôles des niveaux, la machine étant placée en position parfaitement horizontale.

MODE D'EMPLOI

Avant de mettre en marche le moteur, effectuer toujours les vérifications suivantes:

- contrôler les niveaux de l'huile dans le moteur (fig. 5, réf. A) et dans la boîte de vitesses; le bouchon du niveau est placé sur le couvercle supérieur (fig. 6); le niveau de l'huile doit se situer entre les deux bords.
- contrôler que toutes les vis et tous les écrous sont bien serrés, en particulier les éléments de fixation des mancherons et des outils au motoculteur.
- contrôler que tous les leviers sont au point mort.
- vérifier que le filtre à air est propre (version à sec) (fig. 7). Attention! Ne pas souffler le filtre avec de l'air comprimé; s'il est bouché, le remplacer .
- vérifier que le filtre à air (version à bain d'huile) est propre et vérifier le niveau de l'huile (fig. 7A).
- vérifier que le levier d'embrayage a un peu de jeu (fig. 8).
- contrôler le niveau de l'huile du carter fraise (figure 4 n° 3).
- remplir le réservoir de carburant à l'aide d'un entonnoir muni d'un filtre très fin.

MISE EN MARCHÉ DU MOTEUR A EXPLOSION

Ouvrir le robinet du carburant, pousser jusqu'à mi-course le levier de commande gaz et, si le moteur est froid, actionner le starter situé sur le carburateur. Remettre le moteur en route en tirant sur la manette du lanceur (figure 3 n° 6).

MISE EN MARCHÉ DU MOTEUR DIESEL

Pousser jusqu'à mi-course le levier de commande gaz (voir notice moteur), puis appuyer sur le levier de décompression placé sur le tête du moteur jusqu'à ce qu'il s'enclenche et mettre en marche le moteur en tirant sur la manette du lanceur (figure 3 n° 6).

MISE EN MARCHÉ DE LA MACHINE

Placer le levier de la boîte vitesses dans la position souhaitée. Dans le cas où la vitesse ne s'enclencherait pas immédiatement, donner de petits coups d'embrayage. La machine parte en appuyant sur le levier n°27 (fig. 3) et appuyer sur le levier de l'embrayage (fig. 3 n°1, fig. 4A n°1) jusqu'à ce que la machine se remette en marche.

En levant la main sur le levier rouge la machine s'arrête mais le moteur est encore en fonction et le levier revient à la position 1 (fig. 3; fig. 4A).

Pour arrêter les moteurs essence il faut agir sur l'interrupteur monté sur le levier accélérateur, position OFF (fig. 3 n° 21). Pour ce qui concerne les Diesel, il faut tourner le levier en position 25 (fig. 4A).

N.B. - Si la prise de force est enclenchée, il ne sera pas possible d'enclencher la marche arrière. Dans ce cas, déconnecter la prise de force puis enclencher la marche arrière.

Appréciations: pour éviter tous problèmes à l'embrayage pendant le travail, le levier rouge doit être bien maintenu. Attention! Ne travaillez pas avec le levier à moitié course.

DEBUT DU TRAVAIL

Engager la prise de force en donnant de petits coups d'embrayage si la prise de force ne s'enclenche pas immédiatement. Accélérer opportunément le moteur et relâcher l'embrayage en commençant le travail.

FIN DU TRAVAIL

Une fois le travail terminé, pour arrêter LES MOTEURS A ESSENCE , mettre la prise de force et les vitesses au point mort et tourner l'interrupteur placé sur le levier de commande gaz à la position OFF (fig. 3 n. 21). Pour MOTEURS DIESEL tourner le levier de commande gaz (fig. 4A n. 25). Si le motoculteur est équipé d'un démarrage électrique, il est obligatoire de déconnecter la clé de démarrage.

INCONVENIENTS POSSIBLES ET REMEDES

La liste suivante énumère les petits inconvénients qui peuvent survenir lors de l'utilisation de l'appareil du motoculteur et que le client peut résoudre lui-même:

- 1) Le moteur ne démarre pas (**moteur à explosion**). Vérifier dans l'ordre:
 - que le réservoir d'essence est au moins à moitié plein;
 - que le robinet d'essence est ouvert;
 - que le starter est actionné (si le moteur est froid);
 - que l'essence arrive au carburateur;
 - que l'ouverture de l'évent sur le bouchon du réservoir n'est pas bouché;
 - que le filtre à filet à l'entrée du carburateur est propre;
 - que les gicleurs du carburateur sont propres. Pour contrôler les gicleurs, les dévisser et, s'ils sont sales, les nettoyer au moyen d'un jet d'air.
 - que la bougie jette l'étincelle. Pour effectuer ce contrôle, démonter la bougie, la raccorder au câble qui apporte le courant, appuyer la partie métallique à la masse et faire tourner la poulie du moteur comme pour le faire démarrer. Si aucune étincelle ne jaillit entre les deux électrodes, contrôler les connexions du câble de la bougie et si le courant n'arrive toujours pas, remplacer la bougie. En cas de nouvel échec, rechercher la panne dans l'installation électrique, dans le condensateur, dans la bobine ou dans quelque autre organe. Il convient alors de s'adresser au service après-vente le plus proche ou à un atelier spécialisé.

- 2) Le moteur ne démarre pas (**moteur diesel**). Vérifier dans l'ordre:
 - que l'ouverture de l'évent du bouchon du réservoir n'est pas bouchée;
 - que le réservoir du **gasoil** est au moins à moitié plein.

- 3) Les vitesses ne s'enclenchent pas:
 - régler l'embrayage en dévissant la vis de réglage jusqu'au décolllement de l'embrayage. Veiller à ne pas annuler complètement le jeu.

PERIODES DE LONGUE INACTIVITE

Si la machine reste inutilisée pendant une longue période, il est opportun d'adopter les précautions suivantes:

- déverser le carburant;
- laver soigneusement le moteur et la machine. Huiler le mécanisme d'inversion dans le support mancheron.

MAINTENANCE ET LUBRICATION

ATTENTION!

- **Débrancher la bougie d'allumage avant de procéder à toute opération de nettoyage, de maintenance ou de réparation. Porter des vêtements appropriés et des gants de travail.**
- **Quand on relève la machine ou une partie de la machine, utiliser toujours des instruments appropriés comme des supports de sécurité.**
- **Ne pas laisser la machine relevée et sans supports de sécurité non gardée, surtout dans des lieux où personnes inexpertes et enfants peuvent avoir accès à la machine.**
- **Ne jamais jeter dans la nature les huiles usées, l'essence et tout autre produit polluant!**
- **Une maintenance fiable et une lubrification correcte contribuent à maintenir la tondeuse en parfait état de marche.**

Un entretien efficace et une lubrification correcte contribuent à maintenir la machine en parfait état de marche.

RODAGE - Après les vingt premières heures de travail, remplacer l'huile moteur.

MOTEUR - Pour les intervalles de lubrification, suivre les normes contenues dans la notice moteur. En principe, il est opportun de contrôler le niveau de l'huile toutes les 8 heures de travail et de changer l'huile toutes les 100 heures. Utiliser toujours l'huile **15W40**. Pour le filtre à air, contrôler le niveau de l'huile toutes les 8 heures et même plus fréquemment si l'environnement est très poussiéreux. Pour rétablir le niveau, utiliser la même huile que pour le moteur (voir manuel moteur) pour les versions avec filtre à sec, changer le filtre s'il est bouché (ne pas utiliser des jets d'air pour le nettoyer).

BOITE DE VITESSES - Vérifier le niveau de l'huile toutes les 50 heures de travail: retirer le bouchon et contrôler, en maintenant la machine dans la position horizontale, que le niveau de l'huile se situe entre les deux bords. Si nécessaire, ajouter de l'huile **MP 80 W/90 (API GL5 US MIL-L-2105D)**.

Changer l'huile une fois par an.

FRAISE - Contrôler le niveau de l'huile toutes les 50 heures, en dévissant le bouchon; l'huile doit presque remplir la boîte fraise. Si nécessaire, ajouter la même huile que l'huile pour la boîte de vitesses (fig. 4, réf. 3).

REGLES UTILES POUR UN BON USAGE:

- 1) **Important! Utiliser toujours l'embrayage lorsque l'on passe des marches avant aux marches arrière et vice-versa.**
- 2) Ne jamais laisser la machine sous la pluie.
- 3) Vérifier que le mécanisme d'inversion dans le support mancheron est propre et huilé.
- 4) Ne pas forcer la boîte de vitesses si la vitesse ne passe pas: pendant que la vitesse s'enclenche, donner de petits coups sur l'embrayage.
- 5) Ne jamais forcer le moteur; lorsque de la fumée sort du pot d'échappement, le moteur est forcé: ralentir!
- 6) Il est également possible de piocher des terrains extrêmement difficiles; effectuer préalablement un bon rodage de la machine.
- 7) Contrôler souvent la pression des pneus.
- 8) Lors du montage des outils (par ex. la fraise), essayer de ne pas abîmer le centrage (voir le chapitre correspondant aux outils).

ENTRETIEN DE FIN DE SAISON

Laver soigneusement la machine; changer l'huile du moteur, du carter boîte de vitesses et fraise; nettoyer le filtre à air. Repasser et enduire de graisse les houes; changer les houes usées.

TABLEAU RECAPITULATIF DE MAINTENANCE						
OPERATION		TOUTES LES 8 HEURES	APRES LES PREMIERES 20 HEURES	TOUTES LES 50 HEURES	TOUTES LES 100 HEURES	UNE FOIS PAR AN/ TOUTES LES 200 HEURES
Huile moteur	contrôler le niveau	•				
	remplacer		•		•	
Filtre à air	contrôler	•				
	remplacer				*	
Bougie d'allumage	contrôler/régler				•	
	remplacer					•
Huile boîte de vitesses	Contrôler le niveau	•		•		
	remplacer					•
Contrôler que la grille d'aspiration du moteur soit propre		•				
Barre faucheuse	Contrôler l'attache lame		•	•		
	graisser	•				
Contrôler fixation et affûtage des houes			•	•		
Lubrifier avec graisse		•				
Contrôler le jeu de l'embrayage			•	•		

• opération recommandée

* à effectuer si nécessaire

OUTILS

FRAISE

La fraise sert à briser la couche superficielle du terrain pour en augmenter la perméabilité et en même temps pour le débarasser des mauvaises herbes. Le fraisage peut être effectué en première vitesse si le terrain est dur et tenace, ou en deuxième vitesse si le terrain est fondu ou sablonneux. Il est possible de régler la profondeur de fraisage en levant ou en abaissant la lame centrale située sous le corps de la fraise. Pour augmenter la profondeur, il est nécessaire de déplacer la lame vers le haut. Il est de règle de commencer le travail avec la lame abaissée au maximum, et de la tirer vers le haut si l'on veut obtenir une profondeur plus importante (fig. 4B).

N.B. - Si, sur les terrains très durs, la machine tend à sauter en avant, il est nécessaire d'abaisser au maximum la lame en la fixant dans le troisième trou (fig. 4B). Contrôler que le montage des lames est correct (voir fig. 9).

BUTTOIR REGLABLE

Le buttoir réglable est un outil spécialement étudié pour exécuter des sillons de semence ou d'irrigation. Il est placé, comme les charrues et la fraise, sur la bride d'attache outils située à

l'arrière de la boîte de vitesses. La possibilité de varier la position des deux ailes permet le réglage de la largeur du sillon de 10 centimètres au minimum à 30 centimètres au maximum.

La profondeur obtenue peut varier de 10 à 20 cm. Dans le cas où les terrains seraient particulièrement durs, il convient d'exécuter en premier lieu une opération de fraisage puis de continuer le travail avec le buttoir.

Pour obtenir de meilleures prestations, installer les roues pneumatiques 5.00-12 et éventuellement les houes qui augmentent l'adhérence (fig. 10).

BARRE FAUCHEUSE

La barre faucheuse qui peut être fixée au motoculteur est à commande centrale ou latérale. La construction robuste et le rendement élevé font de la barre faucheuse l'outil idéal pour faucher de petites pièces de terre lorsque l'achat d'une motofaucheuse n'est pas justifié; la motofaucheuse resterait inutilisée pendant une grande partie de l'année alors que le motoculteur peut être utilisé avec d'autres outils. La barre doit être installée sur l'attache-outils du motoculteur, à l'endroit de la fraise, et fixée au moyen des mêmes écrous.

Tourner la poignée de 180° et la placer du côté du moteur. Avant de retourner la poignée, mettre la première vitesse et détacher les barres de commande. Une fois la poignée retournée, les barres doivent être replacées dans les supports supérieurs.

Après avoir retourné la poignée, grâce au mécanisme dans le support macheron, il sera possible d'utiliser toutes les vitesses comme dans la version motoculteur mais en éliminant la vitesse rapide, qui pourrait se révéler dangereuse.

Pour insérer le mouvement à la lame, il faudra désamorcer le dispositif de sécurité qui empêche l'embrayage simultané de la marche arrière et de la prise de force (nécessaire pour l'emploi de la fraise). Il suffira alors d'enlever la vis contrastant le levier de la boîte de vitesses, empêchant ainsi le double embrayage.

Important: lorsque l'on remonte la fraise, il est obligatoire de remettre le dispositif de sécurité dans les conditions initiales. Nous déclinons toute responsabilité pour la non-observation de cette règle (fig. 2 et 2A).

Entretien: graisser toutes les 8 heures de travail les pivots du croisillon avec le graisseur situé sur la manivelle oscillante.

Graisser toutes les 50 heures de travail la boîte d'oscillation barre avec le graisseur situé sous la protection oscillante.

Régler la lame et les serre-lames qui ne doivent pas être serrés au point de bloquer la lame; veiller à ce qu'il n'y ait pas non plus un jeu excessif par rapport aux plaques des dents. Pour effectuer les réglages des serre-lames pour les deux types, il est nécessaire de desserrer les vis de blocage (fig. 12) et de régler la vis de pression.

Lorsque les serre-lames sont usés, il faut procéder à leur substitution, même s'ils peuvent encore servir. Régler le jeu entre la lame et la bande d'usure, en desserrant les vis qui fixent les serre-bandes et en déplaçant vers l'avant la bande jusqu'à ce qu'elle touche la barre contenant les sections lame clouées. Bloquer de nouveau les serre-bandes.

Pour démonter la lame, enlever l'attache-lame L en démontant les deux vis (fig. 13 n° 3) et désenfiler la lame. Après avoir réinstallé la lame, veiller à bien serrer les vis de fixation de l'attache.

Utiliser toujours des lames bien aiguisées: la machine forcera moins et durera plus longtemps.

A la fin de chaque journée de travail, laver la barre faucheuse en enlevant tout résidu d'herbe ou de terre; contrôler de temps en temps que toutes les vis sont bien serrées.

CHASSE-NEIGE

Cet appareil (fig. 14) conçu spécialement pour ce motoculteur est très utile pour le déblaiement de la neige des aires de stationnement, des accès de garage, etc...

Il est constitué d'une fraise turbine enfermée dans un carter spécial ouvert sur le devant, qui, en tournant à un régime de rotation élevé, absorbe la neige et l'expulse à travers un tube de lancement à inclinaison variable. La neige peut être ainsi propulsée à une distance de 8-10 mètres dans la direction souhaitée (à droite ou à gauche ou en avant avec toutes les positions intermédiaires).

Le chasse-neige est monté sur la bride d'attache outils et fixé au moyen de deux écrous. Tourner la poignée de 180 ° en l'amenant sur le côté du moteur; pour cela, suivre les instructions données pour le montage de la barre faucheuse. Pour faire tourner le chasse-neige, il est nécessaire de désamorcer le dispositif de sécurité qui empêche l'embrayage simultané de la marche arrière et de la prise de force (nécessaire pour l'emploi de la fraise).

A cette fin, enlever la vis Allen située sur le levier de prise de force.

Important: si l'on souhaite remonter la fraise, il est obligatoire de remettre dans les conditions initiales le dispositif de sécurité. Nous déclinons toute responsabilité pour la non-observation de cette règle.

Le chasse-neige a une largeur de 70 cm et peut déblayer une hauteur de neige maximum de 40 cm. Pour obtenir de bonnes prestations, il est recommandé de monter les houes ou les chaînes. Lorsque la neige est très mouillée, il est opportun de tenir l'ouverture du tube de lancement dirigée en avant pour éviter l'engorgement au niveau de la sortie. Les deux petites glissières latérales devront être réglées de manière à effleurer le terrain, si ce dernier est bien plat (routes gourdonnées), ou de manière à maintenir élevé le chasse-neige si le terrain est accidenté.

Entretien: une fois le travail terminé, il est toujours bon d'enlever la neige restée bloquée dans le chasse-neige pour éviter, qu'en gelant, elle bloque la roue de la turbine. **Ne pas nettoyer l'outil avec le moteur allumé. Attention, danger! Ne toucher jamais les parties en mouvement de chasse-neige.**

ATTENTION:

En montant les divers outils sur la bride d'attache outils, il faut faire coïncider parfaitement le bridage de la machine avec le bridage de l'outil, de manière à maintenir un parfait centrage. Les écrous des deux prisonniers doivent être placés l'un à côté de l'autre à la main jusqu'en fin de course puis serrés à l'aide d'une clef de manière à ce qu'ils serrent en même temps sur le bridage.

CHARRUES

Les charrues pour le motoculteur ont été spécialement étudiées pour obtenir de bons labours sans fatiguer excessivement l'opérateur. Deux versions sont disponibles: la charrue simple et le brabant demi-tour à 180°. Ce dernier est particulièrement indiqué lorsque l'on doit travailler dans les deux sens, par exemple pour les buttages de rangées de vignes ou de fruitiers. La profondeur du sillon peut varier de 10 à 15 cm selon le terrain. Les utilisateurs peuvent obtenir des performances excellentes en montant les roues pneumatiques 5.00-12 et en ajoutant les masses pour roues, qui augmentent l'adhérence de la machine.

BROYEUR D'HERBE

Le broyeur d'herbe à lame pivotante 75 cm pour le motoculteur (figure 16) a été conçue pour l'entretien des parcs ou jardins où l'emploi d'une tondeuse traditionnelle n'est pas pratique, en raison de la surface. En effet, la puissance élevée de la machine, les roues motrices, les vitesses de travail et le mécanisme d'inversion permettent de travailler dans les conditions les plus difficiles, sans fatiguer l'opérateur et avec un gain de temps considérable.

Le broyeur d'herbe s'ajuste sur l'attache outils du motoculteur et se fixe au moyen de deux écrous. Il est fourni avec des patins latéraux pour les conditions les plus difficiles, ou avec des roues de support arrière pour l'herbe basse et les terrains nivelés.

Tourner la poignée de 180°, en la plaçant du côté du moteur; pour cela, suivre les instructions données pour le montage de la barre faucheuse. Le mouvement à la lame est transmis par un couple d'engrenages coniques. La lame est dotée d'un mécanisme libre et d'un frein de lame de sorte que son inertie ne traîne pas la machine lorsque l'embrayage est actionné. La hauteur de coupe peut être réglée en agissant sur la position des petites roues du broyeur ou des patins latéraux.

Entretien: veiller à ce que la lame de la tondeuse soit toujours bien aiguisée: la coupe sera meilleure et le moteur forcera moins. En démontant et remontant la lame, avoir toujours soin de serrer à fond les deux vis de fixation.

Vérifier par ailleurs fréquemment le serrage des deux écrous qui fixent la tondeuse à la machine.

Contrôler toutes les 50 heures de travail le niveau de l'huile dans la boîte des engrenages en retirant le bouchon placé sur la partie trou; si le niveau est plus bas, ajouter de l'huile pour boîtes de vitesses **MP 80W/90 (API GL5 US MIL-L-2105D)**. Changer l'huile une fois par an. **Attention! La rotation de la lame est très dangereuse. Ne jamais mettre mains ou pieds sous le broyeur d'herbe. Ne pas nettoyer l'outil avec le moteur allumé.**

REMORQUE TRAIKE

La remorque construite pour le motoculteur est un accessoire très utile pour effectuer de petits transports dans l'exploitation. Le maniement facile, le faible encombrement et la rapide application au motoculteur constituent les caractéristiques les plus importantes de cet accessoire. Il est possible d'ajuster la remorque directement au motoculteur, en laissant la fraise et en reliant la remorque à l'attache spéciale de remorquage (fig. 17). Capacité de charge: maximum 300kg sur terrain plat. **Ne pas utiliser le remorque dans des pentes supérieures à 5%. il est interdit de transporter des passagers. Il est interdit d'utiliser le remorque dans roues publiques.**

MASSES POUR ROUES

Les lests doivent être installés dans les cercles des roues et fixés au moyen de deux des quatre écrous qui fixent les roues. Ils servent à augmenter le poids de la machine et par conséquent, son adhérence; ils sont recommandés dans les travaux avec la charrue, le buttoir réglable et éventuellement avec la fraise ou la remorque pour obtenir des performances limite.

ATTACHE RAPIDE

L'attache rapide a été spécialement étudiée pour permettre une application aisée des différents accessoires sur la machine; en effet, l'attache se désenfile sans l'aide de clefs, en tirant un simple levier. Cet accessoire est composé de deux parties; l'une doit être fixée à la machine et l'autre à l'outil. Nous conseillons donc d'acheter une seule pièce pour la machine et une pièce pour chaque accessoire (fig. 19). Lubrifier avec du gras toutes les 50 heures. Il est disponible en deux versions: 50 mm et 60 mm.

ATTELAGE POUR REMORQUE

L'attelage pour remorque sert à attacher le chariot de déplacement ou la remorque au motoculteur sans démonter la fraise. Cette attache se fixe au crochet de remorquage du motoculteur (fig. 20).

ROUE DE SUPPORT POUR FRAISE

Cet accessoire est très utile pour déplacer la machine car il maintient la fraise soulevée par rapport au terrain et facilite ainsi la translation (fig. 21).

BROYEUR A FLEAUX

il a une largeur de 68 cm et fonctionne avec un rouleau à houes fourchues oscillantes. Il peut couper l'herbe haute, les petites cannes et de petits arbustes et le produit coupé est finement haché. Il peut également hacher des petites émondés. Utilisée avec les lames coupe-herbe au lieu des houes fourchues, elle fait un excellent travail même sur la pelouse anglaise. **Attention, danger! La rotation des lames du broyeur à fléaux est très dangereuse. Ne jamais mettre mains ou pieds sous le broyeur à fléaux. Ne pas nettoyer l'outil avec le moteur allumé.**

ENTRETOISES POUR ROUES

Elles servent à élargir la voie et augmentent ainsi la stabilité de la machine sur les pentes transversales. Elles s'intercalent entre les roues et les moyeux porte-roues et élargissent la voie de 6 cm de chaque côté (fig. 23).

ROUES METALLIQUES A CAGE

Ces roues sont surtout utilisées lors de l'emploi du motoculteur avec fraise sur des terrains très durs.

En effet, les petites barres placées sur la circonférence des roues pénètrent dans le terrain, en assurant ainsi un bon ancrage et en empêchant les roues de patiner (figure 24). Les roues à cage sont aussi utilisées lorsque les autres roues caoutchoutées pourraient patiner ou s'enfoncer dans des terrains mous ou moelleux car à peine travaillés. L'utilisation des roues à cage est pratique

uniquement dans ces cas-là. Dans les autres cas, il est en général recommandé d'utiliser des roues pneumatiques qui, lorsque des prestations d'adhérence limite ne sont pas requises, donnent à la machine une traction plus régulière et servent de coussin élastique entre la machine et le terrain. Sont également disponibles des anneaux jumeaux à monter sur les roues.

ELARGISSEURS REGLABLES POUR ROUES

Ces innovants élargisseurs à vis sont conseillés surtout pour le labour. Pour régler la chaussée, débloquent les deux clés fixées par des ressorts, mettre en fonction la machine, insérer la première vitesse, bloquer le différentiel, laisser l'embrayage avec le moteur à régime minimum. La chaussée se règle automatiquement.

Faire attention à ne pas les dévisser complètement. Replacer les clés et les ressorts. La chaussée peut être modifiée aussi manuellement, soulevant la machine (fig. 25).

BUTTOIR DERRIERE LA FRAISE

Il est accroché derrière la fraise et travaille conjointement à elle; il trace les jauges pour l'irrigation ou pour l'ensemencement (figure 26).

LAME FRONTALE ORIENTABLE cm 125

Il est, par sa robustesse, le moyen idéal pour déblayer la neige, pour niveler le gravier ou le terreau, il s'incline à droite et à gauche (fig. 27).

BROSSE ORIENTABLE cm 100

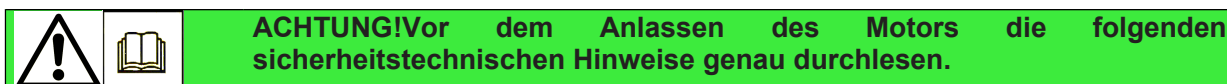
La brosse (fig. 28) doit être attaché au porte-outils du motoculteur en suivant la même procédure de la barre faucheuse. Elle est très utile pour nettoyer roues et places est peut être utilisés pour déblayer la neige fraîche jusqu'à 10-12 cm. La brosse est orientable à gauche et à droite pour former des andains.

EINACHSSCHLEPPER G85-G107D

Sehr geehrter Kunde,
wir danken Ihnen für Ihr Vertrauen, und sind sicher, dass Sie mit Ihrem neuen Einachsschlepper voll und ganz zufrieden sein werden. In diesem Handbuch finden Sie alles, was Sie für den Gebrauch und die Wartung Ihrer Maschine wissen müssen. Lesen Sie es daher aufmerksam durch, und halten Sie sich genau an die Anleitungen, damit Sie auch wirklich immer optimale Resultate erzielen und lange Freunde an Ihrer Maschine haben werden.
Bewahren Sie dieses Handbuch immer zusammen mit der Maschine auf.

ALLGEMEINE BESCHREIBUNG UND VORGESEHENER GEBRAUCH

Die Grillo-Maschine G85 ist ein selbstfahrender Einachsschlepper mit nur einer Achse, der mit einer Fräse zur Bearbeitung des Bodens ausgestattet ist. Diese Maschine wird benutzt, um den Boden vorzubereiten (Entfernen von Unkraut, oberflächliches Fräsen) und gedacht für kleine Feldstücke, Gartenbau und Verbesserungsarbeiten im Garten sowie auch in Obstanlage zwischen den Reihen geeignet. Die Maschine besteht aus einem Trägerrahmen, wo der Verbrennungsmotor aufgebaut ist. Der Motor setzt sowohl die Räder als auch eine Zapfwelle in Gang, und die Zapfwelle ist normalerweise mit einer Fräse verbunden. Man kann auch andere Werkzeuge mit der Zapfwelle verbinden, wie z. B. Schneefräse, Mähbalken, Wiesenmäher, schwenkbares Schneeschild, Einscharpflug, schwenkbare Kehrmaschine, Zerstäuber-Pumpe etc... Es handelt sich um eine Maschine, die von dem Benutzer zu Fuß durch einem Lenkholm geführt wird, mit der Schaltung am Lenkholm.



SICHERHEITSTECHNISCHE HINWEISE

Vorsicht ist immer die beste Maßnahme, um Unfälle zu vermeiden!

Lesen Sie die folgenden Hinweise genau durch, bevor Sie mit der Arbeit beginnen.

Ein unsachgemäßer Gebrauch der Maschine und ihrer Ausrüstung kann Personen- oder Sachschäden zur Folge haben. Um alle eventuellen Risiken auf ein Minimum zu reduzieren, sind die folgenden Hinweise genauestens zu beachten:

1) Lesen Sie dieses Handbuch vor der ersten Benutzung der Maschine sorgfältig und ganz durch.

2) Die auf der Maschine angebrachten Hinweise bzw. Plaketten beachten.

3) Hände und Füße von der rotierenden Fräse fernhalten - Verletzungsgefahr!

4) Soll die Maschine von einer anderen Person benutzt werden, ist diese vorher genauestens im Gebrauch und über die Unfallverhütungsmaßnahmen zu unterweisen.

5) Vergewissern Sie sich vor dem Einschalten der Maschine, dass sich keine anderen Personen und vor allem keine Kinder in der Nähe befinden.

6) Das Gerät auf keinen Fall benutzen, wenn Sie unter Alkoholeinfluss stehen und/oder müde sind.

7) Vor dem Fräsen den Boden kontrollieren; Steine, Stöcke oder andere Gegenstände können von der Fräse weggeschleudert werden oder die Maschine beschädigen, und müssen daher entfernt werden.

8) Beim Arbeiten immer geeignete Arbeitskleidung, Handschuhe, Arbeitsschuhe und Schutzbrillen tragen.

9) Die Maschine nicht auf steilen Hängen einsetzen; sie könnte sich überschlagen (max. 25%).

10) Das vorgeschriebene Mindestalter für die Benutzung der Maschine beträgt 16 (sechzehn) Jahre.

11) Im Rückwärtsgang nur langsam fahren.

12) Bei hohen Motordrehzahlen müssen die Bedienungshebel "mit Gefühl" benutzt werden.

13) Den Motor nicht in geschlossenen Räumen laufen lassen (Vergiftungsgefahr - gefährliche Abgase).

- 14) Beim Nachtanken den Motor immer abschalten, nicht rauchen, und offene Flammen bzw. Funken aus dem Gefahrenbereich entfernen.
- 15) Keinen Treibstoff verschütten, und beim Tanken ausgetretenen/verschütteten Treibstoff vor dem Anlassen des Motors entfernen.
- 16) **Hände und Füße von der rotierenden Messe des Wiesenmähers fernhalten - Verletzungsgefahr!**
- 17) Den Treibstoff in speziell zu diesem Zweck hergestellten Behältern aufbewahren.
- 18) Nur bei Tageslicht oder guter Beleuchtung arbeiten.

FOLGENDES IST ZU VERMEIDEN

- 19) Jeder unsachgemäße Gebrauch hat den Verfall des Garantieanspruches und der Haftung des Herstellers zur Folge.
- 20) Die Maschine nicht benutzen, um Personen, Tieren oder Dinge zu befördern.

WEITERE SICHERHEITSRELEVANTE HINWEISE

- 21) Die Sicherheitsvorrichtungen auf der Maschine niemals außer Funktion setzen bzw. entfernen!
- 22) Niemals mit laufendem Motor Reinigungsarbeiten bzw. Einstellungen durchführen.
- 23) Die Maschine niemals von einer anderen Person kontrollieren lassen, während Sie selbst auf dieser sitzen und der Motor läuft.
- 24) Der Benutzer ist immer für anderen Personen zugefügte Schäden verantwortlich!
- 25) Beschädigte bzw. verformte Hacken nicht reparieren, sondern immer auswechseln.
- 26) Ausschließlich Original-Grillo-Ersatzteile verwenden.
- 27) Vor jeder Benutzung der Maschine sicherstellen, dass alle Sicherheitseinrichtungen funktionieren. Es ist strengstens untersagt, die Sicherheitseinrichtungen außer Funktion zu setzen oder zu entfernen.
- 28) Vor jeder Benutzung der Maschine sicherstellen, dass alle Schrauben und Feststellmutter der Fräs- bzw. der Hackeinrichtung gut angezogen sind.
- 29) Die Schutzverkleidung (Gehäuse, Kot-bleche, usw.) dürfen nicht abmontiert werden.
- 30) Die Fräseinrichtung niemals mit laufendem Motor reinigen.
- 31) Niemals barfuß arbeiten.
- 32) Schnellkupplung oder mögliche Verlängerungen mit den Fräsen nicht montieren, da diese die Fräsen den Operator nähern und deswegen die Sicherheitsnormen PrEN 709, 1992 nicht entsprechen.
- 33) Die Einstellung des Motors, im Besonderen die maximale Drehzahl, nicht verstellen.
- 34) Bevor die Maschine in einem eingeschlossenen Raum abgestellt wird, muss der Motor abgekühlt sein.
- 35) **ACHTUNG:** Um die Brandgefahr zu reduzieren, müssen der Motor, der Auspufftopf, die Auspuffkrümmer immer frei von Gras, Blättern, Staub usw. gehalten werden.
- 36) Den Treibstofftank immer nur im Freien entleeren.
- 37) Keine Passagiere befördern.

IDENTIFIKATION DER MASCHINE UND KUNDENDIENST



IDENTIFIKATION DER MASCHINE

Auf dem Maschinenrahmen befindet sich eine Plakette mit der Seriennummer der Maschine, die für die Bestellung von Ersatzteilen und bei allen die Maschine betreffenden Anfragen an den Hersteller/Händler anzugeben ist.

KUNDENDIENST

In diesem Handbuch finden Sie Anleitungen für den korrekten Gebrauch Ihrer Maschine und die vom Benutzer allein durchführbaren Wartungseingriffe. Für alle nicht in diesem Handbuch beschriebenen Eingriffe und Arbeiten wenden Sie sich bitte an Ihren Grillo-Händler.

ERSATZTEILE

Verwenden Sie ausschließlich Original-Ersatzteile, die unter sicherheits- und montagetechnischem Standpunkt keine Probleme bereiten können.

Bei der Ersatzteilebestellung immer die Seriennummer der Maschine angeben.

Für die Ersatzteile des Motors die Hinweise im Handbuch des Motors beachten.

GARANTIE

Es gelten die gesetzlichen Garantiebedingungen. Der Händler muss eine Kopie der Garantie-Karte der Maschine dem Kunden geben. Die Kopie kann von der Grillo Webseite heruntergeladen werden.

Für den Motor gelten die vom jeweiligen Hersteller vorgesehenen Garantiebedingungen.

ERSATZTEILE-BESTELLUNG

Immer die Seriennummer der Maschine und die Artikelnummer des gewünschten Ersatzteils angeben.

Wenden Sie sich bitte an unsere Ersatzteilelager.

Unsere Adresse ist:

GRILLO S.p.A.

Via Cervese 1701 - 47521 CESENA (FC) - ITALIEN

Tel. 0039 / 0547 / 633111 - Fax 0039 / 0547 / 632011

Web site: www.grillospa.it - E-mail: grillo@grillospa.it

TECHNISCHE DATEN G85 - G85D

MOTORTYPEN:

ROBIN SUBARU EX 27

LOMBARDINI 15LD350

Auch Varianten mit elektrischer Anlage lieferbar.

MASCHINE:

Kupplung: konische Aktiv-Kupplung.

Getriebe: 4-Gang-Zahnradgetriebe mit 2 Vorwärts- und 2 Rückwärtsgängen bei Variante Einachsschlepper und als Motormäher (Lenkholm umlegen).

Geschwindigkeit in km/h bei 3600 U/min:

GANG	GESCHWINDIGKEIT DER RÄDER 4.00-8
1.	1,1
2.	2,6
1. RG	1,1
2.RG	2,6

Zapfwelle: 965 Umdrehungen unabhängig vom Getriebe bei 3600 U/min.

Räder: Bereifung 4.00-8 - 4.00-10 - 5.00-10

Fräse: Standard 58 cm, auf 37-47-68 cm verstellbar.

Lenkholm: Höhen- und Seitenverstellbar, umlegbar.

Spurweite: Am äußeren Rand der Räder gemessen: Mit Luftbereifung 4.00-8 42cm.; mit Metallgitterrädern 36-44 cm.

Zubehöre: Fräse, Zwillingsfräse, Mähbalken, Schneefräse, Pflug, Häufelkörper, Rasenmäher, Grashäckslerr, Bewässerungspumpe, Spritzpumpe, gezogener Anhänger, Stützrad für Fräseinrichtung, Anhängerkupplung, Anbautank unter Holm, Radgewichte, Eisenräder, Hackeinrichtung, Transportwagen, Heurechen, Frontschieber, Buschhackmaschine, Kehrmaschine.

TECHNISCHE DATEN 107D

MOTORTYPEN:

LOMBARDINI 15LD440

ROBIN SUBARU EX 27

Auch Varianten mit elektrischer Anlage lieferbar.

MASCHINE:**Kupplung:** konische Aktiv-Kupplung.**Getriebe:** 6-Gang-Zahnradgetriebe mit 3 Vorwärts- und 3 Rückwärtsgängen bei Variante Einachsschlepper und als Motormäher (Lenkholm umlegen).

Geschwindigkeit in km/h bei 3600 U/min:

GANG	GESCHWINDIGKEIT DER RÄDER 4.00-8
1.	1,1
2.	2,6
3.	4,3
1. RG	1,0
2.RG	2,0
3. RG	3,0

Zapfwelle: 965 Umdrehungen unabhängig vom Getriebe bei 3600 U/min.**Räder:** Bereifung 4.00-8 - 4.00-10 – 5.00-10.**Fräse:** Standard 58 cm, auf 37-47-68 cm verstellbar.**Lenkholm:** Höhen- und Seitenverstellbar, umlegbar.**Spurweite:** Am äußeren Rand der Räder gemessen: Mit Luftbereifung 4.00-8 42cm; mit Metallgitterrädern 36-44 cm.**Zubehöre:** Fräse, Zwillingfräse, Mähbalken, Schneefräse, Pflug, Häufelkörper, Rasenmäher, Bewässerungspumpe, Spritzpumpe, gezogener Anhänger, Stützrad für Fräseinrichtung, Anhängerkupplung, Anbautank unter Holm, Radgewichte, Eisenräder, Hackeinrichtung, Transportwagen, Heurechen, Frontschieber, Buschhackmaschine, Kehrmaschine.

INBETRIEBNAHME DER MASCHINE

- 1) Die Maschine auf Transportschäden untersuchen.
- 2) Die Zapfwelle der Maschine um die Kupplung mit Fett füllen (Abb. 3 Nr. 20).
- 3) Durch die zwei Hebel (Abb. 3 und 4A Nr. 10 und Nr. 12) den Lenkholm nach der gewünschten Position Einachsschlepper oder Motormäher regulieren.
- 4) Die Reifen und das Zubehör (z. B. Fräse, Pflug, usw.) anbauen, die Feststellmuttern gut anziehen.
- 5) Motoröl einfüllen, halten Sie sich genau an das beiliegende Handbuch.
- 6) Getriebeöl kontrollieren (Abb. 6) und Öl der Marke MP 80W 90, oder die internationale Korrespondenz Öl API GL5, US MIL-L-2105D hinzufügen, Menge 2,2 Liter bei G85 und 1,9 Liter bei G85D und G107D.
- 7) Öl in den Luffilter im Ölbad einfüllen (für Versionen mit diesem Filtertyp), das selbe Öl wie für den Motor verwenden (Abb. 7A).
- 8) Die Steuerstangen (Abb. 3 Nr. 2, Nr. 13 und Nr. 15) anbauen.

9) Reifendruck kontrollieren (siehe Tabelle):

REIFENDRUCK		
4.00-8	2 PLY RATING	1,1 BAR
4.00-10	2 “ “	1,1 “
5.00-10	2 “ “	1,5 “

10) Bei Versionen mit E-Start die Batterie kontrollieren; die Spannung darf nicht weniger als 12,5V betragen; ggf. Batterie mit einem auf 12,5V und langsames Laden eingestelltem Ladegerät 2 Stunden lang nachladen.

WICHTIGER HINWEIS!

Während der Montage die Pole der Batterie nicht umkehren.

- 11) Den Tank auffüllen; dazu einen mit einem sehr feinen Filter ausgerüsteten Trichter verwenden.
- 12) Bei den Ölstandkontrollen muss die Maschine immer horizontal stehen.

BETRIEBSANLEITUNG

Vor dem Anlassen des Motors immer kontrollieren:

- Ölstand im Motor (Abb. 5, A) und im Getriebegehäuse; der Ölstandmesser befindet sich auf dem oberen Deckel (Abb. 6); der Ölstand muss zwischen den beiden Rändern liegen.
- dass alle Schrauben und Muttern fest angezogen sind; dies gilt vor allem für die Schrauben und Muttern zum Befestigen der Hacken und der Geräte am Einachsschlepper.
- dass alle Hebel in Leerlaufposition sind.
- dass der Luftfilter (Version Trockenfilter) sauber ist (Abb. 7). Achtung! Den Einsatz nicht mit Pressluft blasen; ein verstopfter Filter muss ausgewechselt werden.
- dass der Luftfilter (Version Ölbad) sauber ist und der Ölstand stimmt (Abb. 7A).
- Ölstand im Fräsgehäuse kontrollieren (Abb. 4 Nr, 3)
- Den Kraftstofftank auffüllen; dazu einen mit einem sehr feinen Filter ausgerüsteten Trichter verwenden.

ANLASSEN DES EXPLOSIONSMOTORS

Den Treibstoffhahn öffnen, den Gashebel bis zur Hälfte drücken und bei kaltem Motor die auf dem Vergaser befindliche Starthilfe betätigen. Kräftig am Seilzuggriff anziehen (Abb. 3 Pos. 6).

ANLASSEN DES DIESELMOTORS

Den Gashebel bis zur Hälfte drücken (siehe Motor-Handbuch), den Dekompressionshahn auf dem Zylinderkopf drücken, bis er eingehakt bleibt, und kräftig am Seilzuggriff anziehen (Abb. 3 Pos. 6).

ANLASSEN DER MASCHINE

Den Ganghebel in die gewünschte Position bringen. Sollte sich der Gang nicht sofort einlegen lassen, mit kurzen Kupplungsschlägen nachhelfen. Die Maschine fährt, wenn man den Hebel Nr. 27 (Abb. 3) drückt, dann auf den Kupplungshebel drücken (n°1 Abb. 3, n°1 Abb. 4A), bis sich die Maschine in Bewegung setzt.

Beim Loslassen des roten Hebels bleibt die Maschine stehen, der Motor aber läuft weiter und der Hebel kehrt zur Position 1 zurück (Abb. 3, Abb. 4A).

Um den Motor auszuschalten ist der Schalter auf dem Gashebel auf Position OFF zu stellen bei Benzinmotoren (n° 21, Abb. 3). Bei Dieselmotoren drehen Sie den Schalter auf Position 25 (Abb. 4A).

N.B. - Ist die Zapfwelle eingeschaltet, dann kann der Rückwärtsgang nicht eingelegt werden. Vor dem Einlegen des Rückwärtsganges die Zapfwelle abschalten.

Notiz: um Probleme der Kupplung während der Arbeit zu vermeiden muss der rote Hebel gut gedrückt bleiben. ACHTUNG: nicht mit nur teilweise gedrücktem Hebel arbeiten!

BEGINN DER ARBEIT

Die Zapfwelle einschalten und gegebenenfalls mit kurzen Kupplungsschlägen nachhelfen. Gas geben, die Kupplung loslassen und mit der Arbeit beginnen.

ENDE DER ARBEIT

Wenn Sie mit der Arbeit fertig sind, um den BENZINENMOTOR abzustellen, setzen Sie das Getriebe und die Zapfwelle in den Leerlauf, stellen Sie den Schalter auf den Gashebel auf die Position OFF (Abb. 3 Nr. 21). Für DIESELMOTOREN drehen Sie den Gashebel (Abb. 4A, Nr. 25). Ist der Einachsschlepper mit E-Starter ausgerüstet, ist außerdem auch der Zündschlüssel zu drehen.

EVENTUELL AUFTRETENDE STÖRUNGEN UND DEREN BEHEBUNG

Nachfolgend finden Sie eine Liste kleiner Störungen, die bei der Benutzung der Maschine auftreten und vom Kunden selbst behoben werden können.

1) Der Motor springt nicht an: Verbrennungsmotor

Der Reihe nach die folgenden Kontrollen durchführen:

- der Benzintank muss mindestens halb voll sein
- der Benzinhahn muss offen sein
- der Starter muss eingeschaltet sein (falls der Motor kalt ist)
- der Vergaser muss mit Benzin versorgt werden
- das Entlüftungsloch auf dem Tankdeckel darf nicht verstopft sein
- der Netzfilter am Vergasereingang muss sauber sein
- die Vergaserdüsen müssen sauber sein; zum Überprüfen die Düsen abschrauben und gegebenenfalls mit Druckluft reinigen
- die Zündkerze muss einen Funken erzeugen. Zum Durchführen dieser Kontrolle die Kerze ausbauen, wieder an das Speisekabel anschließen, das Metallteil an Masse legen und die Motorscheibe wie zum Anlassen drehen lassen. Springt zwischen den beiden Elektroden kein Funken über, die Verbindungen des Zündkerzenkabels überprüfen. Funktioniert die Stromversorgung noch immer nicht, die Kerze auswechseln. Funktioniert die Maschine noch immer nicht, dann liegt die Störungsursache bei der elektrischen Anlage, dem Kondensator, der Spule oder einem anderen Organ und wir empfehlen Ihnen, sich an die nächste Kundendienststelle oder an eine Fachwerkstätte zu wenden.

2) Der Motor springt nicht an: Dieselmotor

Der Reihe nach die folgenden Kontrollen durchführen:

- das Entlüftungsloch des Tankdeckels darf nicht verstopft sein
- der Dieseltank muss mindestens halb voll sein.

3) Die Gänge lassen sich nicht einlegen:

- die Kupplung einstellen; dazu die Einstellschraube lockern, bis eine gute Auskupplung gegeben ist. Ein wenig Spiel muss jedoch bestehen bleiben; das Kupplungsseil darf nicht zu stark gespannt werden.

WIRD DIE MASCHINE LANGE ZEIT NICHT BENUTZT

sind folgenden Vorkehrungen zu treffen:

- den Tank entleeren
- Motor und Maschine sorgfältig waschen. Den Lenkholm-Umkehrmechanismus ölen.

WARTUNG UND SCHMIERUNG

ACHTUNG!

- Vor jedem Reinigungs-, Wartungs- oder Reparaturingriff den Zündkerzenkabel aus Zündspule entfernen. Zweckmäßige Arbeitskleidung und Arbeitshandschuhe tragen.
- Wenn die Maschine oder ein Teil der Maschine angehoben wird, benutzen Sie immer geeignete Arbeitsmittel wie z.B. Hubtische oder Radkeile.
- Wenn Sie Wartungsoperationen an der Maschine durchführen, lassen Sie die angehobene Maschine nie in ungesicherten Zustand (ohne Radkeile) und unbewacht, vor allem an einem Ort, wo unerfahrene Personen oder Kinder leichten Zugang zur Maschine haben können.
- Altöl, Benzin und andere umweltverschmutzende Produkte ordnungsgemäß entsorgen! - Eine gute Wartung und eine korrekte Schmierung halten den Mäher stets funktionstüchtig und einsatzbereit.

Eine gute Wartung und eine korrekte Schmierung tragen dazu bei, die Maschine stets funktionstüchtig zu halten.

EINFAHREN: Nach den ersten zwanzig Arbeitsstunden Motoröl wechseln.

MOTOR - Die im Handbuch des Motors enthaltenen schmierungsrelevanten Hinweise befolgen. In der Regel muss der Ölstand alle 8 Betriebsstunden kontrolliert und alle 100 Betriebsstunden ein Ölwechsel vorgenommen werden. Immer **15W40** verwenden. Beim Luftfilter alle acht Betriebsstunden den Ölstand überprüfen, bei besonders staubiger Umgebung auch häufiger. Zum Nachfüllen dasselbe Öl wie für den Motor verwenden (s. Motor-Handbuch); bei Trockenfilter den Einsatz auswechseln, wenn er verstopft ist (nicht mit Pressluft zu reinigen versuchen).

GETRIEBEGEHÄUSE - Alle fünfzig Betriebsstunden den Ölstand kontrollieren; dazu den Verschluss abnehmen und prüfen, ob das Öl bei waagrecht stehender Maschine zwischen den beiden Rändern steht. Gegebenenfalls dasselbe Öl **MP 85 W/90 (API GL5 US MIL-L-2105D)** wie für das Getriebe nachfüllen. Einmal jährlich einen Ölwechsel vornehmen.

FRÄSE - Alle 50 Betriebsstunden den Ölstand kontrollieren; dazu den Verschluss abschrauben; das Fräsegehäuse muss beinahe voll sein. Gegebenenfalls dasselbe Öl wie für das Getriebe nachfüllen (Abb. 4, Nr. 3).

EINIGE NÜTZLICHE HINWEISE:

- 1) **Wichtig!** Zum Vor- und Rückwärtsfahren immer die Kupplung benutzen.
- 2) Die Maschine niemals im Regen stehen lassen.
- 3) Den Holmpositionierungsmechanismus immer sauber und gut geölt halten.
- 4) Den Gang nicht mit Gewalt einlegen; ggf. mit kurzen Kupplungsschlägen nachhelfen.
- 5) Den Motor niemals überlasten; tritt Rauch aus dem Auspuff, langsamer fahren!
- 6) Es kann auch auf schwierigstem Gelände gehackt werden; vorher jedoch die Maschine gut einfahren.
- 7) Den Reifendruck öfters kontrollieren.
- 8) Während dem Montieren der Geräte (z.B. der Fräseinrichtung) **darauf achten, dass die Zentrierung nicht beschädigt wird** (siehe auch Kapitel Anbaugeräte).

WARTUNG AM SAISONENDE

Die Maschine sorgfältig waschen; Motor-, Getriebe- und Fräsenöl wechseln und den Luftfilter reinigen. Die Hacken schleifen und einfetten; gegebenenfalls durch neue Hacken ersetzen.

ZUSAMMENFASSENDE TABELLE DER WARTUNG

OPERATION		JEDE 8 STUNDEN	NACH DEN ERSTEN 20 STUNDEN	JEDE 50 STUNDEN	JEDE 100 STUNDEN	JEDES JAHR ODER JEDE 200 STUNDEN
Motoröl	das Niveau überprüfen	•				
	wechseln		•		•	
Luftfilter	überprüfen	•				
	wechseln				*	
Zündkerze	überprüfen/einstellen				•	
	wechseln					•
Getriebeöl	Das Niveau überprüfen	•		•		
	wechseln					•
Überprüfen Sie, dass das Ansauggitter des Motors sauber ist		•				
Mähbalken	Die Anschluss des Messers überprüfen		•	•		
	einfetten	•				
Überprüfen Sie, dass die Hacken gut geschärft und befestigt sind.			•	•		
Mit Fett einschmieren		•				
Kupplungsspiel überprüfen			•	•		

• empfohlene Operation

* nur wenn notwendig durchführen

ZUBEHÖRE

FRÄSEINRICHTUNG

Die Fräseinrichtung dient zum Auflockern der oberen Erdschichten, um deren Durchlässigkeit zu verbessern und sie gleichzeitig von Unkraut zu befreien. Auf harten Böden die erste Geschwindigkeit benutzen, auf lockeren, sandigen Böden die zweite Stufe. Die Einfrästiefe kann durch Anheben und Absenken des unter dem Fräskörper befindlichen Zentralmessers verstellt werden. Um die Frästiefe zu erhöhen, ist das Messer nach oben zu verstellen. Es empfiehlt sich, die Arbeit mit dem Messer in der tiefsten Position zu beginnen und anschließend je nach gewünschter Frästiefe das Messer anzuheben (Abb. 4B).

ACHTUNG - Wenn die Maschine auf harten Böden nach vorne zu hüpfen beginnt, das Messer ganz absenken und im dritten Loch befestigen (Abb. 4B). Kontrollieren, ob die Messer korrekt montiert sind (s. Abb. 9).

VERSTELLBARER HÄUFELKÖRPER

Der verstellbare Häufelkörper dient zum Ziehen von Saat- oder Bewässerungsfurchen und wird wie Pflug und Fräseinrichtung auf dem Geräte-Kupplungsflansch montiert, welcher sich hinten am Getriebegehäuse befindet. Durch Verstellen der Position der beiden Flügel wird eine Furchenbreite von mindestens 10 bis maximal 30 cm erhalten. Die Arbeitstiefe reicht von 10 bis 20 cm. Falls in besonders harten Böden gearbeitet werden muss, empfiehlt es sich, den Boden vorher mit der Fräse aufzulockern und erst danach den Häufelkörper einzusetzen. Die Leistung des Häufelkörpers kann zusätzlich verbessert werden, indem die Luftreifen 5.00-12 montiert werden und eventuell auch die Radgewichte, um die Bodenhaftung zu verbessern (Abb. 10).

MÄHBALKEN

Der auf dem Einachsschlepper montierbare Mähbalken verfügt über eine zentrale oder seitliche Steuerung. Dank seiner robusten Konstruktion und hohen Leistung ist dieser Mähbalken ideal zum Mähen von kleinen Flächen, für die sich der Kauf einer Motormähmaschine nicht lohnt, da diese die meiste Zeit des Jahres unbenutzt bleiben würde, während der Einachsschlepper auch mit anderen Geräten eingesetzt werden kann. Der Mähbalken wird anstelle der Fräse an der Gerätekupplung montiert und mit den selben zwei Muttern befestigt.

Den Lenkholm um 180° zur Motorseite hin schwenken. Dazu den 1. Gang einlegen und danach die Steuerstangen aushaken. Den Holm drehen und die Stangen wieder in die oberen Supporte einsetzen.

Durch das Drehen des Lenkholmes können dank des Mechanismus im Holmlager alle Gänge wie bei der Variante Einachsschlepper genutzt werden, mit Ausnahme des schnellsten, 3. Ganges, der aus Sicherheitsgründen ungenutzt bleibt.

Zum Einschalten der Messerbewegung die Sicherheitsvorrichtung ausschalten, die das gleichzeitige Einschalten von Rückwärtsgang und Zapfwelle verhindert (was jedoch für die Fräse erforderlich ist). Dazu einfach die Schraube entfernen, die gegen den Ganghebel drückt, und dadurch die Doppeleinschaltung verhindern.

Wichtig: Wird die Fräse wieder aufgesetzt, dann muss die Sicherheitsvorrichtung wieder aktiviert werden. Der Hersteller lehnt jede Verantwortung ab, falls diese Maßnahme nicht beachtet wird (Abb. 2 und Abb. 2/A).

Wartung: Die Kreuzstifte durch die Fettbüchse auf der oszillierenden Kurbel alle acht Betriebsstunden fetten. Das Balkenschwinglager alle 50 Betriebsstunden durch die unter dem oszillierenden Schutz liegende Fettbüchse nachfetten.

Das Messer durch Einstellen der Messerhalterungen justieren; die Messerhalterungen dürfen nicht zu fest angezogen sein, da das Messer dadurch blockiert würde; es darf jedoch andererseits nicht zu viel Spiel zu den Zahnplatten bestehen. Zum Einstellen der Messerhalterungen für die beiden Typen die Feststellschrauben lockern (Abb. 12), und die Andruckschraube einstellen.

Sind die Messerhalterungen verbraucht, empfiehlt es sich, sie durch neue zu ersetzen, auch wenn sie noch Druck ausüben können.

Zum Einstellen des Spiels zwischen Messer und Abnutzstreifen die Schrauben, welche die Streifenandrücker arretieren, lockern und den Streifen nach vorne setzen, bis er gegen die Stange stößt, auf der die Messerabschnitte genagelt sind. Nun die Streifenandrücker wieder blockieren.

Zum Abnehmen des Messers die Messerkupplung L durch Abschrauben der beiden Schrauben abnehmen (Abb. 13 Nr. 3) und das Messer herausziehen. Nach dem Einsetzen des neuen Messers die Blockierschrauben der Kupplung wieder gut anziehen.

Immer gut geschliffene Messer verwenden; die Maschine arbeitet dadurch leichter und hält länger. Nach Beendigung der Arbeit jeden Tag den Mähbalken waschen und von Schnittgut- und Erdresten säubern.

Hin und wieder kontrollieren, ob alle Schrauben fest angezogen sind.

SCHNEEFRÄSE

Die speziell für diesen Einachsschlepper konstruierte Schneefräse (Abb. 14) ist ideal zum Schneeräumen auf Plätzen, in Garageneinfahrten, usw. Sie besteht aus einer von einem vorne offenen Gehäuse umschlossenen Turbinenfräse, die bei hoher Drehzahl den Schnee aufnimmt und durch ein verstellbares Rohr auswirft. Der Schnee kann so in die gewünschte Richtung (nach rechts, links oder vorne mit allen Zwischenpositionen) 8-10 m weit geschleudert werden.

Die Schneefräse wird an der Gerätekupplung montiert und mit den beiden Muttern arretiert. Der Lenkholm muss um 180° auf die Motorseite gedreht werden; dazu wie bei der Montage des Mähbalkens beschrieben vorgehen. Zum Einschalten der Schneefräse muss die Sicherheitsvorrichtung, welche ein gleichzeitiges Einschalten von Rückwärtsgang und Zapfwelle verhindert (was jedoch für die Fräse erforderlich ist), ausgeschaltet werden. Dazu einfach die auf dem Abtriebhebel befindliche Schraube abnehmen.

Wichtig: Wird die Fräse wieder aufgesetzt, dann ist die Sicherheitsvorrichtung neuerlich zu aktivieren. Der Hersteller lehnt im Falle der Nichtbeachtung dieses Hinweises jegliche Verantwortung ab.

Die Schneefräse ist 70 cm breit und kann Schnee bis zu einer maximalen Höhe von 40 cm räumen.

Für eine optimale Leistung wird die Montage der Radgewichte oder der Ketten empfohlen.

Bei sehr nassem Schnee empfiehlt es sich, den Auswurfkamin nach vorne zu richten, um ein Verstopfen desselben zu vermeiden. Die beiden seitlichen Schlitten müssen so eingestellt werden, dass sie den Boden gerade noch streifen, wenn es sich um eine ebene Fläche handelt (asphaltierte Straße), bei unebenem Gelände hingegen genügend Bodenfreiheit gewährleistet ist.

Wartung: Nach dem Schneeräumen ist es ratsam, den in der Fräse verbliebenen Schnee zu entfernen, um ein Vereisen des Turbinenläufers zu vermeiden. **Reinigen Sie das Werkzeug nicht, wenn der Motor läuft. Achtung, Gefahr! Berühren Sie nie die Schneefräse, wenn es im Betrieb ist.**

Achtung: Beim Montieren der diversen Geräte auf die Gerätekupplung darauf achten, dass der Maschinen- und der Geräteflansch genau zusammenpassen, um eine perfekte Zentrierung zu erhalten. Die Muttern der beiden Stiftschrauben müssen zuerst von Hand bis zu ihrem Hubende angelegt und danach mit einem Schlüssel so festgezogen werden, dass sie gleichzeitig auf die Kupplung drücken.

PFLÜGE

Die für den Einachsschlepper konzipierten Pflüge ermöglichen ein gutes Pflügen ohne übermäßige Kraftanstrengung für den Benutzer. Es stehen zwei Pflug -typen zur Verfügung: Einscharpflug oder 180°- Drehpflug. Der Letzte eignet sich besonders für Arbeiten, die in beide Richtungen ausgeführt werden müssen, wie zum Beispiel in Wein- oder Obstgärten. Die Furchentiefe kann je nach Bodenbeschaffenheit von 10 bis 15 cm schwanken. Der Benutzer kann optimale Leistung erhalten, wenn man die Räder 5.00-12 einstellt und eventuell auch die Radgewichte, die die Reibung auf der Straße verbessern.

WIESENMÄHER

Der Wiesenmäher mit 75 cm rotierender Klinge (Abb. 16) wurde für die Pflege von Böden mit hohem Gras entworfen. Die hohe Leistung, die Triebräder, die Arbeitsgeschwindigkeiten und der Umkehrmechanismus ermöglichen auch unter schwierigsten Bedingungen ein müheloses und zeitsparendes Arbeiten. Der Wiesenmäher wird an die Gerätekupplung des Einachsschleppers angeschlossen und mit den beiden Muttern befestigt. Der Lenkholm ist um 180° auf die Motorseite zu drehen; beachten Sie bitte die diesbezüglichen Hinweise im Kapitel über die Montage des Mähbalkens. Er wird mit seitlichen Kufen für die schwierigsten Bedingungen oder mit Transportvorderrädern für niedriges Gras und ebenen Boden ausgerüstet.

Die Übertragung der Bewegung auf die rotierende Klinge erfolgt über ein Paar konischer Zahnräder. Die Klinge ist so beschaffen, dass die Maschine bei Betätigen der Kupplung nicht durch die Schwungkraft gezogen wird. Die Schnitthöhenverstellung erfolgt über die Räder des Wiesenmähers; durch das Verstellen der Räder wird auch die Höhe der Kufen verändert.

Wartung: Die Klinge muss immer scharf sein; dadurch wird der Schnitt besser und der Motor muss weniger Kraft aufwenden. Nach dem Klingenswechsel die beiden Befestigungsschrauben gut anziehen. Kontrollieren Sie auch oft, ob die beiden Muttern, mit denen der Wiesenmäher auf der Maschine befestigt ist, auch gut angezogen sind. Alle 50 Betriebsstunden den Ölstand im Zahnradkasten kontrollieren; dazu den auf dem Gehäuse angebrachten Verschluss abnehmen und prüfen, dass das Öl nicht mehr als 50 mm tiefer als der Rand des Loches ist; gegebenenfalls mit **MP 80W/90 (API GL5 US MIL-L-2105D)** nachfüllen. Einmal jährlich einen Ölwechsel vornehmen. **Achtung! Die Rotation der Messer ist sehr gefährlich. Stellen Sie nie Hände und Füße unten den Wiesenmäher. Reinigen Sie das Werkzeug nicht, wenn der Motor läuft.**

GEZOGENER ANHÄNGER

Der gezogene Anhänger ist eine nützliche Hilfe bei kleinen Transportarbeiten.

Er zeichnet sich vor allem durch seine Wendigkeit, den geringen Platzbedarf und die schnelle Ankupplung an den Einachsschlepper aus. Der Anhänger kann direkt an die dafür vorgesehene Kupplung (Abb. 17) angeschlossen werden, ohne die Fräse abzumontieren. Max. Ladefähigkeit in der Ebene: 300kg. **Achtung! Benutzen Sie den Anhänger nicht, wenn die Hangneigung höher als 5% ist. Der Transport von Passagieren ist nicht erlaubt. Es ist verboten mit dem Anhänger auf öffentlichen Straßen zu fahren.**

RADGEWICHTE

Die Radgewichte werden auf die Radfelgen montiert und mit zwei der vier Muttern, die zur Befestigung der Räder dienen, blockiert. Sie erhöhen das Gewicht der Maschine und damit deren Bodenhaftung und sind für alle Arbeiten mit dem Pflug oder dem verstellbaren Häufelkörper empfehlenswert, sowie bei besonders anspruchsvollen Arbeiten mit der Fräse oder dem Anhänger (Abb. 18).

SCHNELLKUPPLUNG

Diese Kupplung ermöglicht die schnelle Anbringung der diversen Anbaugeräte ohne die Zuhilfenahme von Werkzeugen; das Gerät kann durch einfaches Ziehen eines Hebels ausgekuppelt werden. Die Schnellkupplung besteht aus zwei Teilen, von denen einer an der Maschine, der andere am Anbaugerät befestigt wird. Wir empfehlen Ihnen daher, ein einziges Stück für die Maschine, und ein Stück pro Zubehörgerät zu kaufen (Abb. 19). Alle 50 Stunden nachfetten. Es gibt zwei Typen: 50 mm und 60 mm.

ANHÄNGERKUPPLUNG

Die Anhängerkupplung dient zum Ankuppeln des Sitzwagens oder des Anhängers, ohne dass die Fräse abgenommen werden muss. Sie wird am Zughaken der Maschine befestigt (Abb. 20).

STÜTZRAD FÜR FRÄSE

Das Stützrad sorgt beim Transport für die erforderliche Bodenfreiheit und stellt daher eine wesentliche Arbeitserleichterung dar (Abb. 21).

SCHLEGELMÄHER

Er ist 68 cm breit, mit Rolle mit oszillierenden Y Messern zum Mähen von hohem Gras, Wildkraut und Sträuchern; das Mähgut wird fein zerkleinert; es können auch abgeschnittene Zweige zerkleinert werden; werden anstelle der oszillierender y Messer Grasschneideklingen benutzt, kann auch auf englischem Rasen mit optimalem Resultat gearbeitet werden (Abb. 22). **Achtung, Gefahr! Die Rotation des Messers des Schlegelmähers ist sehr gefährlich. Stellen Sie nie Hände oder Füße unten den Schlegelmäher. Reinigen Sie das Werkzeug nicht, wenn der Motor läuft.**

SPURERWEITERUNGEN

Sie dienen zur Verbreiterung der Spur und erhöhen daher die Stabilität der Maschine in Schräglage. Die Spurverbreiterungen werden zwischen den Rädern und der Radnabe angebracht und verbreitern die Spur um 6 cm pro Seite (Abb. 23).

METALLGITERRÄDER

Diese Räder werden vor allem beim Einsatz des Einachsschleppers mit Fräse auf besonders harten Böden verwendet.

Die auf dem Radkreis angebrachten Schwellen dringen in den Boden ein, erhöhen also die Bodenhaftung, und verhindern ein Durchrutschen der Räder (Abb. 24).

Die Giterräder werden auch immer dann verwendet, wenn Gummiräder im eben bearbeiteten und daher lockeren Boden durchrutschen oder versinken könnten. Ihr Gebrauch ist nur in den oben genannten Fällen ratsam. Ansonsten empfehlen wir die Verwendung von Luftreifen, die, sofern keine außergewöhnliche Bodenhaftung erforderlich ist, der Maschine eine gleichmäßigere Zugkraft verleihen und die Aufgabe von Stoßdämpfern zwischen Maschine und Boden übernehmen.

Für diese Räder stehen auch Zwillingssringe zur Verfügung.

VERBREITERUNGEN FÜR VERSTELLBARE RÄDER

Diese innovativen Schrauben- Verbreiterungen sind besonders zum Pflügen zu empfehlen.

Um die Spurweite zu verändern, lösen Sie bitte die beiden durch Federn gehaltenen Schlüssel, lassen Sie den Motor an, legen Sie den ersten Gang ein, blockieren Sie die Differenzialsperre, lassen Sie die Kupplung mit dem Motor auf der niedrigsten Stufe los und die Spurweite wird automatisch gewechselt.

Achtung! Bitte schrauben Sie die Schlüssel nicht vollständig ab. Bringen Sie die Schlüssel mit den dazugehörigen Federn wieder an.

Sie können die Spurweite ebenfalls wechseln, indem Sie die Maschine anheben und von Hand vorgehen (Abb, 25).

KOMBI-HÄUFELKÖRPER

Wird hinter der Fräse montiert, und arbeitet zusammen mit dieser; dient zum Ziehen von Bewässerungs- oder Saalfurchen (Abb. 26).

SCHWENKBARES SCHNEESCHILD 125 cm

Dieses Schneeschild dient zum Schneeräumen und zum Planieren von Schotter- oder Erdhaufen, und ist nach links und rechts schwenkbar (Abb. 35).

SCHWENKBARE KEHRMASCHINE 100 cm

Die schwenkbare Kehrmachine (Abb. 28) kann direkt an die Schnellkupplung angebracht werden, indem man die Anleitungen für die Anbringung des Mähbalkens befolgt. Dieses Werkzeug ist für die Reinigung von Straßen und Plätzen geeignet. Es kann auch benutzt werden, um 10-12 cm hohe Schnee zu schaufeln. Die Kehrmachine kann nach links oder rechts gesteuert werden, um Schnee-Schwaden zu machen.

MOTOCULTOR G85-G107D

Amable cliente,
dándole las gracias por la confianza y la preferencia otorgada a nuestro motocultor, confiamos en que el uso de esta nueva máquina suya se ajuste plenamente a sus necesidades. Por el uso excelente y por su mantenimiento a través del tiempo, le rogamos lea atentamente y siga escrupulosamente las indicaciones de este libro; esto le permitirá obtener los máximos resultados y proteger su inversión. Le rogamos que guarde este libro, el cual tendrá que acompañar siempre a la máquina.

DESCRIPCIÓN GENERAL Y USO PREVISTO

El motocultor es una máquina agrícola autopropulsada con un solo eje, equipada de fresa para la elaboración del terreno. Estas máquinas se utilizan para preparar el suelo (limpieza de las malezas, fresado superficial) y para pequeñas obras de acabado, entre los árboles y en la horticultura en general. La máquina está constituida por un chasis portante sobre el que se encuentra posicionado el motor de explosión que acciona las ruedas y una toma de fuerza. Esta toma de fuerza es utilizada generalmente con un grupo fresa, además de otros accesorios como quitanieves, barra segadora, trituradora de hierba, excavadora frontal orientable, arado, barredora, bombas de tratamiento, etc... La máquina es conducida por un operador que sigue los movimientos del motocultor a través de un manillar donde se encuentran los mandos.



**¡ATENCIÓN! Antes de arrancar el motor leer atentamente.
¡Las siguientes advertencias son importantes para su integridad física!**

ADVERTENCIAS CONTRA ACCIDENTES

La prudencia es el arma principal en la prevención de los accidentes.

Le rogamos vivamente que lea con atención las advertencias siguientes sobre el uso de la máquina, antes de empezar el trabajo.

El uso incorrecto del motocultor y de su equipamiento puede ser perjudicial; para reducir estas posibilidades adoptar las precauciones necesarias que se indican a continuación:

- 1) Lea este manual en su totalidad, antes de encender y poner en marcha el motocultor.
- 2) Preste una atención especial a las prohibiciones y a las etiquetas de seguridad alrededor de la máquina.
- 3) La rotación de la fresa es muy peligrosa, **no poner nunca las manos o los pies debajo de la fresa.**
- 4) Antes de permitir que otras personas trabajen con el motocultor, es preciso ponerlas al corriente de las normas de seguridad y de cómo se usa la máquina.
- 5) Antes de encender el motocultor comprobar que no hay personas alrededor; especialmente niños.
- 6) No usar el motocultor cuando se esté cansado y no beber alcohol.
- 7) Controlar el terreno antes de realizar el fresado, viendo que no hay piedras, palos o cuerpos extraños, que pudieran dañar la máquina o ser lanzados lejos, y por lo tanto muy peligrosos.
- 8) **Antes de comenzar el trabajo, ponerse prendas apropiadas de trabajo, guantes, botas y gafas.**
- 9) No usar el motocultor en fuertes pendientes (max. 25%).
- 10) No dejar trabajar a muchachos demasiado jóvenes; está prohibido el uso de la máquina a los menores de 16 años.
- 11) No hacer marcha atrás con el motor acelerado.
- 12) **Es peligroso accionar las palancas bruscamente, con el motor al régimen máximo.**
- 13) Para evitar el peligro de exhalaciones venenosas, no utilizar el motor encendido en un local cerrado.
- 14) Apagar siempre el motor antes de repostar combustible, mantenerse alejado de chispas o llamas y ¡no fumar!

- 15) Evitar derrames de combustible y tras haber llenado el depósito limpiar cualquier derrame antes de arrancar el motor.
- 16) La rotación de la cuchilla de la cortadora de césped es sumamente peligrosa, **nunca poner las manos o los pies debajo del plato de corte.**
- 17) Almacenar el combustible en recipientes fabricados específicamente con dicha finalidad.
- 18) Trabaje sólo con la luz natural o con luz artificial muy buena.

EVITAR LOS USOS INCORRECTOS

- 19) Cualquier uso impropio supone la anulación de la garantía y la exoneración de cualquier responsabilidad del fabricante.
- 20) Nunca utilizar la máquina para transportar personas, animales o cosas.

MEDIDAS PREVENTIVAS COMPLEMENTARIAS

- 21) **No manipular sin autorización o desactivar los dispositivos de seguridad.**
- 22) **No hacer ningún tipo de regulación o limpieza con el motor en marcha.**
- 23) **No hacer controlar la máquina por nadie mientras esté conduciendo con el motor en marcha.**
- 24) El usuario siempre es responsable de los daños originados a terceros.
- 25) Las azadas deformadas o dañadas deberán sustituirse siempre, no repararlas nunca.
- 26) Usar siempre recambios originales Grillo.
- 27) Antes de comenzar cualquier trabajo con la máquina, comprobar que todos los sistemas contra accidentes, de los cuales la máquina va dotada, funcionan perfectamente. Está rigurosamente prohibido desactivarlos o manipularlos sin autorización.
- 28) Antes de comenzar a trabajar, controlar que los tornillos y las tuercas de bloqueo de la fresa y de las azadas están bien apretados.
- 29) El equipamiento de protección (capós, guardabarros, etc.), se mantiene siempre durante el trabajo.
- 30) No limpiar la fresa con el motor encendido.
- 31) No usar la máquina con los pies descalzos.
- 32) No utilizar el enganche rápido o prolongas con fresas porque llevan la fresa misma demasiado cerca de los pies del obrador, y esto no cumple la directiva PrEN 709, 1992 para la seguridad.
- 33) No modificar las regulaciones del motor, especialmente la cantidad máxima de revoluciones.
- 34) Dejar enfriar el motor antes de guardar la máquina en ambientes cerrados.
- 35) ATENCION: Para reducir el peligro de incendio, mantener el motor, el silenciador del escape y los tubos de escape libres de hierba, hojas, polvo, etc..
- 36) Si fuera necesario vaciar el tanque de combustible, efectuar la operación al aire libre.
- 37) Trabajar sólo a la luz del sol o con buena iluminación artificial.

IDENTIFICACIÓN Y ASISTENCIA



IDENTIFICACIÓN

La máquina va dotada de una placa situada sobre el chasis con el número de matrícula. Este número es indispensable para cualquier intervención técnica y para solicitar los recambios.

SERVICIO DE ASISTENCIA

Este manual da las indicaciones para usar el motocultor y para efectuar un mantenimiento básico correcto, que puede realizar el mismo usuario. Para las operaciones que no se describen en este libro, consultarse con el Revendedor de la Zona.

RECAMBIOS

Se aconseja emplear exclusivamente recambios originales, los únicos que ofrecen características de seguridad e intercambiabilidad. Cualquier pedido ha de llevar el número de matrícula. Para los recambios del motor, atenerse a las indicaciones del libro específico.

GARANTÍA

La garantía es ofrecida en los modos y dentro de los límites previstos por la ley en vigor. El revendedor tiene que entregar el certificado de garantía de la máquina al cliente final, imprimiendo una copia de la registración del sitio Internet Grillo. Por lo que respecta el motor, valen las condiciones previstas por los respectivos fabricantes.

COMO SOLICITAR LOS RECAMBIOS

Indicar siempre el número de matrícula de la máquina y la referencia de la pieza que se ha de sustituir.

Dirigirse a nuestros centros de recambios que se encuentran en todas las provincias.

Nuestras señas son:

GRILLO S.p.A.

Via Cervese 1701 - 47023 CESENA (FC) - ITALIA

Tel. 0039 / 0547 / 381333 - Fax 0039 / 0547 / 632011

Web site: www.grillospa.it - E-mail: grillo@grillospa.it

CARACTERISTICAS TECNICAS G85 - G85D

TIPOS DE MOTOR:

ROBIN SUBARU EX 27

LOMBARDINI 15LD350

Se ofrecen versiones con arranque eléctrico.

MAQUINA:

Embrague: cónico y activo.

Cambio: de engranajes de 4 marchas de las cuales 2 hacia adelante y 2 marchas atrás en versión motocultor y en versión segadora (girando las manceras).

Las velocidades de avance en km/h con motor a 3600 r.p.m. son las siguientes:

MARCHA	VELOCIDAD RUEDAS 4.00-8
1a	1,1
2a	2,6
1a ATRAS	1,1
2a ATRAS	2,6

Toma de fuerza: de 965 vueltas independientes del cambio con motor a 3600 r.p.m.

Ruedas: 4.00-8 - 4.00-10 - 5.00-10.

Fresa: estándar 58 cm regulable a 37-47-68 cm.

Mancera: regulable en altura y lateralmente en varias posiciones reversible.

Vía: medidas en la parte exterior de las ruedas: con ruedas neumáticas 4.00-8 42 cm.; con ruedas metálicas de jaula 36-44 cm.

Equipos y accesorios: fresa, doble fresa, barra segadora, quitanieves, arado, asurcador, cortacésped, cortahierba, bomba de riego, bomba de rociado, remolque arrastrado, rueda de fresa, tiro de remolque, contrapesos, ruedas de hierro, binadera, carro contenedor, rastrilladora, excavadora frontal, biotriturador, cepilladora.

CARACTERISTICAS TECNICAS 107D

TIPOS DE MOTOR:

LOMBARDINI 15LD440

ROBIN SUBARU EX 27

Se ofrecen versiones con arranque eléctrico.

MAQUINA:

Embrague: cónico y activo.

Cambio: de engranajes de 6 velocidades de las cuales 3 hacia adelante y 3 marchas atrás en versión motocultor y en versión segadora (girando las manceras).

Las velocidades de avance en km/h con motor a 3600 r.p.m. son las siguientes:

MARCHA	VELOCIDAD RUEDAS 4.00-8
1a	1,1
2a	2,6
3a	4,3
1a ATRAS	1,0
2a ATRAS	2,0
3a ATRAS	3,0

Toma de fuerza: de 965 vueltas independientes del cambio con motor a 3600 r.p.m.

Ruedas: 4.00-8 - 4.00-10 - 5.00-10.

Fresa: estándar 58 cm regulable a 37-47-68 cm.

Mancera: regulable en altura y lateralmente en varias posiciones reversible.

Vía: medidas en la parte exterior de las ruedas: con ruedas neumáticas 4.00-8 42 cm.; con ruedas metálicas de jaula 36-44 cm.

Equipos y accesorios: fresa, doble fresa, barra segadora, quitanieves, arado, asurcador, cortacésped, cortahierba, bomba de riego, bomba de rociado, remolque arrastrado, rueda de fresa, tiro de remolque, barril bajo mancera, contrapesos, ruedas de hierro, binadera, carro contenedor, rastrilladora, excavadora frontal, biotriturador, cepilladora.

PUESTA EN SERVICIO DE LA MÁQUINA

- 1) Controlar que la máquina esté íntegra constatando que no haya sufrido daños durante el transporte.
- 2) Llenar de grasa el rebordeado la toma de fuerza de la máquina alrededor del embrague (fig. 3 n. 20).
- 3) Colocar el manubrio de guía en la posición deseada (motocultor o segadora mecánica) utilizando las dos palancas (fig. 3 y fig. 4A n. 10 e n. 12).
- 4) Montar las ruedas y el accesorio (p.ej. fresa, arado, etc.) ajustando fuertemente las tuercas de fijación.
- 5) Cargar el aceite motor ateniéndose al manual de instrucciones adjunto.
- 6) Controlar el aceite – fig. 6 (tipo MP 80W 90, correspondencia internacional API GL5, US MILL-2105D) con una cantidad de 2,2 litros para G85 y 1,9 litros para G85D y G107D).
- 7) Colocar el aceite en el filtro de aire en baño de aceite (en caso de versiones con este tipo de filtro) utilizando el mismo tipo de aceite que el ⁵⁸ (fig. 7A).
- 8) Colocar las palancas de mando (fig. 3 n. 13, n. 15 y n. 2).

9) Controlar la presión de los neumáticos (consultar tabla):

PRESIÓN NEUMÁTICOS			
4.00-8	2 PLY RATING		1,1 BAR
4.00-10	2	“ “	1,1 “
5.00-10	2	“ “	1,5 “

10) En caso de versiones con encendido eléctrico controlar el voltaje de la batería, que no debe resultar inferior al valor de 12 voltios; de lo contrario proceder a su carga A 12,5 voltios en carga lenta por 2 horas.

¡IMPORTANTE! Durante el montaje, evitar la inversión de polos de la batería.

11) Llenar el tanque de combustible sirviéndose de un embudo dotado de filtro muy fino.

12) Los controles de los niveles de líquido deben ser efectuados con la máquina en posición horizontal.

INSTRUCCIONES DE USO

Antes de arrancar el motor controlar siempre:

- Los niveles del aceite en el motor (fig. 5, rif. A) y en la caja del cambio; el tapón de nivel va colocado en la tapa superior (fig. 6); el aceite ha de llegar a la posición que está entre los dos bordes.
- Que todos los tornillos y tuercas están bien apretados, sobre todo los de fijación de las azadas y de los equipos al motocultor.
- Que todas las palancas están en posición de punto muerto.
- Que el filtro de aire (vers. en seco) está bien limpio y el aceite a su nivel (fig. 7). ¡Atención! No soplar el cartucho con aire comprimido, si se encuentra atascado ha de sustituirse.
- Que el filtro del aire (vers. en baño de aceite) está bien limpio y el aceite a su nivel (fig. 7A).
- Controlar el nivel del aceite del cárter de la fresa (fig. 4 n° 3).
- Llenar el depósito de combustible utilizando un embudo dotado de filtro muy fino.

ARRANQUE DEL MOTOR DE EXPLOSION

Abrir el grifo del combustible, empujar hasta mitad del recorrido la palanca de mando del gas y, si el motor está frío, accionar el dispositivo de starter situado en el carburador. Arrancar el motor tirando enérgicamente de la empuñadura del autoenrollador (fig. 3 n° 6).

ARRANQUE DEL MOTOR DIESEL

Empujar hasta mitad del recorrido la palanca de mando del gas (véase libro del motor), apretar la palanca del descompresor colocada en la cabeza del motor hasta que se quede enganchada, arrancar el motor tirando enérgicamente de la empuñadura del autoenrollador (fig. 3 n° 6).

ARRANQUE DE LA MAQUINA

Colocar la palanca del cambio en la posición deseada. Si la marcha no se engrana inmediatamente pisar ligera y frecuentemente el embrague. La máquina se pone en movimiento presionando sobre el pestillo 27 (fig. 3) y soltar la palanca del embrague (fig. 3 n°1, fig. 4A n°1) hasta que la máquina se ponga en marcha.

Abandonando la presa de la palanca roja, la máquina se detiene pero el motor permanece encendido y la palanca retorna en la posición 1 (fig. 3 y fig. 4A).

Para apagar el motor, actúe sobre el interruptor sobre el mando del acelerador en posición OFF (fig. 3 n°21), para motores a gasolina. Para motores diesel rotar el interruptor en la posición 25 (fig. 4A).

NOTA: Si la toma de fuerza está activada no se podrá engranar la marcha atrás. En este caso desactivar la fuerza y luego engranar la marcha atrás.

Nota: para evitar problemas en el embrague durante el trabajo la palanca roja debe mantenerse bien presionada. ¡Atención! No trabajar con la palanca parcialmente presionada.

COMIENZO DEL TRABAJO

Activar la toma de fuerza accionando varias veces pero ligeramente el embrague si no se acopla inmediatamente. Acelerar oportunamente el motor y soltar el embrague comenzando el trabajo.

FIN DEL TRABAJO

Una vez terminado el trabajo, para parar el MOTOR A GASOLINA, colocar la palanca de la toma de fuerza y de velocidades en punto muerto y girar el interruptor sobre la palanca acelerador en posición OFF (fig. 3, n. 21). Para MOTORES DIESEL girar la palanca (fig. 4A, n. 25).

Si el motocultor va dotado de arranque eléctrico también será obligatorio desactivar la llave de contacto.

POSIBLES INCONVENIENTES Y SUS REMEDIOS

A continuación damos una lista de los pequeños inconvenientes que pueden producirse al utilizar un motocultor y que el cliente puede remediar directamente:

1) El motor no arranca (**motor de explosión**) efectuar por este orden los controles siguientes:

- que el depósito de la gasolina está lleno hasta la mitad por lo menos;
- que el grifo de la gasolina está abierto;
- que starter está accionado (si el motor está frío);
- que la gasolina llega al combustible;
- que el respiradero del tapón del depósito no está obstruido;
- que el filtro de red a la entrada del combustible está limpio;
- que los surtidores del combustible están limpios. Para controlarlos, desenroscar los y si están sucios, limpiarlos con un chorro de aire;
- que la bujía da la chispa. Para efectuar este control, desmontar la bujía, volverla a conectar al cable que le lleva la corriente, apoyar la parte metálica a masa, y hacer que la polea del motor gire como si tuviera que arrancarlo. Si no se produce la chispa entre los dos electrodos, controlar las conexiones del cable de la bujía y si la corriente sigue sin llegar, sustituir la bujía. Si esta última sustitución tampoco da buenos resultados, la avería se deberá localizar en la instalación eléctrica, en el condensador, o en la bobina o en cualquier otro órgano, y conviene dirigirse al centro de asistencia más cercano o a un taller especializado.

2) El motor no arranca (**motor diesel**) efectuar por este orden los controles siguientes:

- que el respiradero del tapón del depósito no está obstruido;
- que el depósito del **gasóleo** está por lo menos lleno hasta la mitad.

3) No se engranan las marchas:

- regular el embrague desenroscando el tornillo de reglaje hasta que se desacople bien el embrague. Tratar de no anular completamente la holgura, porque el cable no ha de estar nunca demasiado tenso.

PERIODOS DE LARGA INACTIVIDAD

Si no ha de utilizarse la máquina durante mucho tiempo conviene adoptar estas precauciones:

- vaciar el combustible;
- lavar esmeradamente el motor y la máquina. Engrasar el mecanismo de inversión en el soporte de la manquera.

MANTENIMIENTO Y LUBRICACION

¡ATENCIÓN!

- Desconectar la bujía antes de iniciar cualquier operación de limpieza, mantenimiento o reparación. Llevar indumentaria apropiada y guantes de trabajo.
- Si fuera necesario levantar la máquina o parte de esa, utilizar siempre herramienta adecuada como soportes o ganchos de seguridad.
- No dejar la máquina en mantenimiento, sin dispositivos de seguridad o levantada en lugares accesibles a personas inexpertas, especialmente niños.
- Nunca desechar en el medio ambiente el aceite usado, la gasolina o cualquier otro producto contaminante.
- Un mantenimiento eficaz y una correcta lubricación contribuyen a mantener la máquina en perfectas condiciones.

RODAJE: pasadas las primeras veinte horas de trabajo sustituir el aceite del motor.

MOTOR - Para los intervalos de lubricación seguir las normas contenidas en el libro del motor. En general conviene controlar el nivel del aceite cada 8 horas de trabajo y sustituirlo cada 100 horas. Emplear siempre aceite **15W40**. Para el filtro de aire controlar el nivel cada 8 horas, o incluso más frecuentemente si el ambiente es muy polvoriento. Para restablecer el nivel utilizar el mismo aceite del motor (véase libro del motor) para las versiones con filtro en seco, cambiar el cartucho si se encuentra atascado (no use chorros de aire para limpiarlo).

CAJA DEL CAMBIO - Controlar el nivel del aceite cada 50 horas de trabajo quitando el tapón y controlando que, con la máquina horizontal, el aceite llega a la posición situada entre los dos bordes. De ser necesario, añadir aceite **MP 80 W/90 (API GL5 US MIL-L-2105D)**. Cambiar el aceite una vez al año.

FRESA - Controlar el nivel del aceite cada 50 horas, desenroscar el tapón; el aceite ha de llenar casi el cárter de la fresa. De ser necesario añadir el mismo aceite del cambio (fig. 4, rif. 3).

REGLAS UTILES PARA UN BUEN USO:

- 1) **¡Importante!** Adelante y atrás utilizando siempre el embrague.
- 2) No dejar nunca la máquina bajo la lluvia.
- 3) Mantener limpio y engrasado el mecanismo de inversión en el soporte de la mancuerna.
- 4) No forzar el cambio si la marcha no entra: mientras se engrana la marcha soltar al mismo tiempo un poco el embrague.
- 5) No forzar nunca el motor; cuando sale humo por el escape, está bajo esfuerzo: ¡reduce la velocidad!
- 6) Se pueden azar también terrenos imposibles; pero antes es necesario hacer un buen rodaje a la máquina.
- 7) Controlar a menudo la presión de los neumáticos.
- 8) Al montar el equipo (ej.: la fresa), tratar de no estropear el centrado (véase capítulo de equipos).

MANTENIMIENTO DE FIN DE TEMPORADA

Lavar la máquina con cuidado; sustituir el aceite tanto en el motor como en el cárter del cambio de la fresa, limpiar el filtro de aire. Afilar las azadas y engrasarlas; si están gastadas: cambiarlas.

TABLA RECAPITULATIVA DE MANTENIMIENTO

INTERVENTOS		CADA 8 HORAS	PRIMERAS 20 HORAS	CADA 50 HORAS	CADA 100 HORAS	CADA AÑO O CADA 200 HORAS
Aceite motor	Controlar el nivel	●				
	Sustituir		●		●	
Filtro aire	Controlar	●				
	Sustituir			*		
Bujía	Controlar/registrar				●	
	Sustituir					●
Aceite caja de cambios	Controlar el nivel	●		●		
	Sustituir					●
Controlen que la rejilla de aspiración motor sea limpia		●				
Barra segadora	Controlar empalme cuchilla		●	●		
	Lubricar	●				
Controlar afilado y fijación azadas			●	●		
Lubricar con grasa		●				
Controlar el juego del embrague			●	●		

● intervención recomendada

* intervenir si necesario

EQUIPOS

FRESA

La fresa sirve para romper la capa superficial del terreno con objeto de aumentar la permeabilidad y al mismo tiempo para despejarlo de las malas hierbas. El fresado puede realizarse en primera velocidad si el terreno es duro y tenaz o en segunda si el terreno es suelto y arenoso.

La profundidad de fresado puede variarse levantando o bajando la cuchilla central situada bajo el cuerpo de la fresa. Para aumentar la profundidad hay que desplazar la cuchilla hacia arriba. Conviene comenzar el trabajo con la cuchilla en la posición más baja y luego levantar-la si se desea obtener más profundidad (fig. 4B).

NOTA: En los terrenos duros, si la máquina tiende a saltar hacia delante, bajar al máximo la cuchilla fijándola en el tercer orificio (fig. 4B). Controlar que el montaje en las cuchillas sea correcto (véase fig. 9).

ASURCADOR REGULABLE

El asurcador regulable es una herramienta estudiada especialmente para efectuar surcos de sembrado o de riego. Se aplica como los arados y la fresa en la brida de empalme de los equipos situada en la parte trasera de la caja del cambio.

La posibilidad de variar la posición de las dos alas permite regular la anchura del surco de un mínimo de 10 a un máximo de 30 centímetros.

La profundidad que puede obtenerse puede variar de 10 a 20 cm. De tener que trabajar en terrenos muy duros conviene efectuar antes una operación de fresado y luego pasar al trabajo con el asurcador. Las prestaciones que pueden obtenerse pueden aumentarse montando las ruedas neumáticas 5.00-12 y de ser necesario los contrapesos que aumentan la adherencia (fig. 10).

BARRA SEGADORA

La barra segadora aplicable al motocultor posee un accionamiento central o lateral. La construcción robusta y el gran rendimiento la convierte en el medio ideal para segar pequeñas parcelas de terreno donde no se justifique la compra de una segadora mecánica, que no se utilizaría gran parte del año, mientras que el motocultor puede utilizarse con otros equipos. La barra va montada en el empalme de los equipos del motocultor, en lugar de la fresa, y va fijada con las mismas dos tuercas. El manillar se girará 180° colocándolo por la parte del motor. Antes de girar el manillar el cambio se colocará en 1ª, luego se desengancharán las varillas de mando.

Una vez girado el manillar las varillas se han de volver a colocar en los soportes superiores.

Habiendo girado el manillar el mecanismo del soporte de la mancera permite aprovechar todas las marchas como en la versión motocultor eliminando la marcha más rápida, que podría ser peligrosa. Para activar el movimiento de la cuchilla habrá que desactivar el dispositivo de seguridad que impide que se engranen simultáneamente la marcha atrás y la toma de fuerza (en cambio es necesario para el uso de la fresa). Para ello basta con quitar el tornillo que hace de contraste contra la palanca del cambio impidiendo la doble activación.

Importante: si vuelve a montar la fresa es obligatorio restablecer las condiciones iniciales del dispositivo de seguridad. El fabricante no se asume ninguna responsabilidad por el incumplimiento de esta norma (fig. 2 y fig. 2/A).

Mantenimiento: engrasar cada 8 horas de trabajo los pernos de la cruceta a través del engrasador situado en la manilla oscilante. Engrasar cada 50 horas de trabajo también el casquillo de oscilación de la barra, a través del engrasador situado bajo la protección oscilante.

Mantener regulada la cuchilla regulando oportunamente los prensacuchillas que no han de bloquear la cuchilla pero tampoco permitir una holgura excesiva respecto a las chapitas de los dientes. Para efectuar el reglaje de los prensacuchillas para los dos tipos, se aflojan los tornillos de bloqueo (fig. 12) y se regula el tornillo de presión. Cuando los prensacuchillas están consumidos, conviene sustituirlos cuando aún puedan prensar. Regular la holgura entre la cuchilla y la tira de consumo aflojando los tornillos que fijan los prensatiras y desplazando hacia adelante la tira hasta que se apoye contra la varilla que lleva clavadas las secciones de la cuchilla. Bloquear otra vez los prensatiras. Para desmontar la cuchilla quitar el empalme de la cuchilla L desmontando los dos tornillos (fig. 13 n. 3) y extraer la cuchilla. Tras haber montado la cuchilla, tratar de apretar bien los tornillos de fijación del empalme. Utilizar siempre cuchillas bien afiladas: la máquina sufrirá menos esfuerzos y durará más. Tras cada jornada de trabajo lavar la barra segadora quitándole cualquier residuo de hierba o tierra; controlar de vez en cuando que todos los tornillos están bien apretados.

QUITANIEVES

Este equipo (fig. 14) estudiado expresamente para este motocultor, es sumamente útil para despejar la nieve de las explanadas, accesos de garaje, etc. Está compuesto de una fresa turbina, encerrada en un cárter abierto por delante, que girando a gran régimen de rotación recoge la nieve y la expulsa a través de un tubo de lanzamiento de inclinación regulable. La nieve puede lanzarse así hasta una distancia de 8-10 m. en la dirección deseada (a la derecha o a la izquierda o hacia adelante con todas las posiciones intermedias). El quitanieves se monta en la brida de empalme de los equipos y se fija con las dos tuercas. El manillar se girará 180° colocándolo por la parte del motor; para ello seguir las instrucciones dadas para el montaje de la barra segadora. Para que el quitanieves gire habría que desactivar el dispositivo de seguridad que impide que se activen simultáneamente la marcha atrás

y la toma de fuerza (en cambio, necesario para usar la fresa). Para ello bastará con quitar el tornillo situado en la palanca de la toma de fuerza.

Importante: si se vuelve a montar la fresa es obligatorio restablecer las condiciones iniciales del dispositivo de seguridad. El fabricante no se asume ninguna responsabilidad por el incumplimiento de esta norma.

El quitanieves tiene 70 cm de ancho y tiene capacidad para despejar la nieve hasta una altura máxima de 40 cm. Para obtener buenas prestaciones se aconseja montar los contrapesos o las cadenas. Si la nieve estuviera muy mojada conviene mantener la boca de lanzamiento dirigida hacia delante para evitar atascos en la salida. Las dos pequeñas correderas laterales se regularán para que roce ligeramente el terreno, si éste es bien plano (calles asfaltadas), o para mantener alto el quitanieves si el terreno es accidentado.

Mantenimiento: una vez terminado el trabajo conviene siempre quitar la nieve que se ha quedado en el quitanieves para evitar que, al helarse, bloquee el rotor de la turbina. **No limpie la herramienta con el motor en marcha. Cuidado: ¡peligro! No toque la parte en movimiento del quitanieves por ninguna razón.**

ATENCION:

Al montar los equipos en la brida de acoplamiento de los equipos hacer coincidir perfectamente la brida de la máquina con la del equipo, para mantener un centrado perfecto. Las tuercas de los dos prisioneros han de acercarse a mano hasta el final de su recorrido y luego apretarse con una llave de manera que aprieten simultáneamente la brida.

ARADOS

Los arados estudiados para el motocultor se han puesto a punto especialmente para realizar trabajos de arado sin que el operador se canse excesivamente. Se ofrecen dos tipos: monosurco o giratorio de 180°. Este último es muy indicado cuando se hayan de efectuar trabajos en las dos direcciones, como recalces de hileras de viñas o vergeles. La profundidad del surco que puede obtenerse puede variar de 10 a 15 cm según el terreno. Se aconseja utilizar ruedas de hierro (fig. 15). podemos obtener optimas prestaciones montando ruedas neumáticas 5.00-12; eventualmente montando también los contrapesos que aumentan la adherencia (fig. 10).

PICADORA DE HIERBA

La picadora de hierba de cuchilla rotativa cm 75 para el motocultor (fig. 16) se ha estudiado para mantener los terrenos con hierbas altas. La gran potencia disponible, las ruedas motrices, la velocidad de trabajo y el mecanismo de inversión, permiten trabajar en las condiciones más difíciles sin que se canse el operador y con notable ahorro de tiempo.

La picadora se aplica al empalme de los equipos del motocultor y se fija con las dos tuercas. Se suministra con los trineos laterales para los trabajos más duros o con las ruedas de apoyo anteriores para hierba baja y terrenos nivelados.

El manillar se girará 180° colocándolo por la parte del motor; para ello seguir las instrucciones dadas para el montaje de la barra segadora. La transmisión del movimiento a la cuchilla se obtiene con una pareja de engranajes cónicos. La cuchilla lleva un disparo libre y freno de lama de manera que con su inercia no arrastre la máquina cuando se accione el embrague.

La regulación de la altura de corte se efectúa moviendo la posición de las ruedas traseras de la picadora o regulando los trineos laterales.

Mantenimiento: mantener la cuchilla del cortacésped siempre bien afilada: el corte será mejor y el motor se forzará menos. Desmontado y montando la cuchilla apretar siempre a fondo los dos tornillos de fijación. Comprobar frecuentemente también el apriete de las dos tuercas que fijan el cortacésped a la máquina.

Controlar cada 50 horas de trabajo el nivel del aceite en la caja de los engranajes quitando el tapón situado en la parte superior de la caja y comprobar que el nivel del aceite llega al menos a 50 mm. del borde del orificio; si el nivel fuera más bajo añadir aceite de cambios **MP 80W/90 (API GL5 US MIL-L-2105D)**. Cambiar el aceite una vez al año. **¡Cuidado! La rotación de la cuchilla es muy peligrosa. No meta manos ni pies debajo de la trituradora de hierba. No limpie la herramienta con el motor en marcha.**

REMOLQUE ARRASTRADO

El remolque construido para el motocultor es un accesorio muy útil para efectuar pequeños transportes en una empresa. Su maniobrabilidad, las dimensiones ajustadas y la rápida aplicación al motocultor representan sus características más destacables. El remolque puede aplicarse directamente al motocultor dejando montada la fresa y conectando al empalme de remolque específico (fig. 17). **No utilizar el remolque en pendientes superiores al 5%. No transportar personas. El remolque no puede ser utilizado para circular por carretera.**

CONTRAPESOS PARA RUEDAS

Los contrapesos se montan en las llantas de las ruedas y se fijan con dos de las cuatro tuercas que fijan las ruedas en cuestión. Sirven para aumentar el peso de la máquina y por tanto la adherencia; se aconsejan en los trabajos con arado, con asurcador regulable y de ser necesario con fresa o remolque si se desean obtener prestaciones máximas (fig. 18).

EMPALME RAPIDO

El empalme rápido se ha estudiado para poder aplicar fácilmente los accesorios a la máquina; sin ningún tipo de llaves, simplemente tirando de la palanca se extrae el equipo. Este accesorio está formado de dos piezas, una fijada a la máquina y la otra al equipo. Así pues, aconsejamos comprar 1 sola pieza para la máquina y otra para cada accesorio (fig. 19). Lubrificar con grasa cada 50 horas.

TIRO DEL REMOLQUE

El tiro de remolque sirve para acoplar al motocultor el carro de traslado o el remolque, sin desmontar la fresa. Este empalme se fija al gancho de remolcado del motocultor (fig. 20).

RUEDA DE APOYO DE LA FRESA

Es muy útil en los desplazamientos de la máquina porque manteniendo levantada la fresa del terreno hace más fácil y menos cansado su traslado (fig. 21).

PICADORA

Mide 68 cm y funciona con rodillos de azadas en Y oscilantes. Puede cortar hierbas altas, balsa de cañas y pequeñas matas, el producto cortado se desmenuza finamente y también puede triturar pequeñas ramas de podadura. Si se usa con las cuchillas corta-hierba en lugar de las azadas en Y realiza un excelente trabajo incluso en el prado inglés (fig. 22). **¡ Cuidado! La rotación de la cuchilla es muy peligrosa. No meta manos ni pies debajo de la trituradora de hierba. No limpie la herramienta con el motor en marcha.**

SEPARADORES DE LAS RUEDAS

Sirven para ensanchar la vía y aumentan la estabilidad de la máquina en las pendientes transversales. Se montan entre las ruedas y los bujes porta ruedas y ensanchan la vía 6 cm por cada parte (fig. 23).

RUEDAS METALICAS DE JAULA

Estas ruedas se usan sobre todo al utilizar el motocultor con fresa en terrenos muy duros. De hecho, las traviesas situadas en la circunferencia de las ruedas penetran en el terreno realizando un buen anclaje de la máquina al suelo e impidiendo que las ruedas patinen (fig. 24) . Las ruedas de jaula se usan también cuando las otras ruedas de caucho podrían patinar o hundirse en terrenos blandos o suaves porque están poco trabajados. Conviene usar ruedas de jaula sólo en estos casos. En los demás casos suele aconsejarse usar ruedas neumáticas que, donde no se necesiten prestaciones de adherencia exageradas, dan a la máquina una tracción más regular y hacen de rodamiento elástico entre ésta y el terreno. También se ofrecen unos anillos gemelos que se han de acoplar a dichas ruedas.

SEPARADORES REGULABLES PARA RUEDAS

Estos innovadores separadores de husillo se aconsejan sobre todo para la arada. Para modificar la calzada, desbloquear las dos llaves fijadas con resortes, arrancar la máquina, engranar la primera velocidad, bloquear el diferencial, soltar el embrague con el motor en régimen mínimo. La calzada se modifica automáticamente. Tener cuidado con no desenroscar-los completamente. Colocar nuevamente las llaves y los resortes. La calzada se puede modificar también manualmente., levantando la máquina (fig. 25).

SURCADOR RETROFRESA

Se aplica posteriormente a la fresa y trabaja conjuntamente con esta, sirve para trazar surcos de riego o siembra (fig. 26).

PALA FRONTAL ORIENTABLE 125 cm

Su resistencia la convierte en el medio ideal para quitar la nieve y aplanar cúmulos de grava o tierra; es inclinable a derecha o a izquierda (fig. 35).

BARREDORA ORIENTABLE 100 cm

La barredora orientable se aplica al enganche accesorios del motocultor siguiendo el mismo procedimiento de la barra segadora. Es muy útil para limpiar carreteras, plazoletas, veredas... es aconsejada también para barrer la nieve fresca hasta 10/12 cm. La barredora se puede inclinar hacia la derecha o hacia la izquierda para formar las franjas.

MOTOCULTIVADOR G85-G107D

Prezado Cliente,

agradecemos a sua confiança e preferência pelo nosso motocultivador. Temos a certeza de que a utilização desta máquina satisfará plenamente as suas exigências. Para que a máquina seja utilizada da maneira ideal e para que possua uma longa vida útil, pedimos que leia atentamente e que siga à risca as indicações fornecidas neste manual; estas indicações permitir-lhe-ão obter os máximos resultados e proteger o seu investimento. Pedimos que conserve este manual com cuidado. O mesmo sempre deverá acompanhar a máquina.

DESCRIÇÃO GENERAL E UTILIZAÇÃO PREVISTA

O motocultivador é uma máquina agrícola autopropulsada, com um só veio, equipada com fresa para a preparação do terreno. Estas máquinas utilizam-se para preparar o solo (limpeza de ervas daninhas, fresagem superficial) e pequenos trabalhos de finalização, entre as árvores e na horticultura em geral. A máquina é constituída por um chassis robusto, no qual se posiciona o motor de explosão que aciona as rodas e uma tomada de força. Esta tomada de força é utilizada geralmente com um grupo de fresa, além de outros acessórios, como, limpa-neve, barra gadanheira, rotativa de erva, escavadora frontal, arado, varredora, bombas de tratamento, etc..... A máquina é conduzida por um operador que segue os movimentos do motocultivador através de um guiador onde se encontram os comandos.



ATENÇÃO! Antes de arrancar o motor, leia atentamente as seguintes recomendações: estas são importantes para a sua integridade física!

RECOMENDAÇÕES DE PRECAUÇÃO DE ACIDENTES

A prudência é a melhor arma na prevenção dos acidentes!

Pedimos que leia com atenção as seguintes recomendações antes de iniciar o trabalho.

A utilização imprópria do motocultivador e do respectivo equipamento pode ser perigoso; a fim de reduzir estes riscos, observe as precauções necessárias indicadas a seguir:

- 1) Leia este manual inteiramente antes de ligar o motocultivador e de o colocar em movimento.
- 2) Preste atenção especial às indicações e aos autocolantes de segurança aplicados na máquina.
- 3) A rotação da fresa é altamente perigosa: **nunca coloque as mãos ou os pés por baixo da fresa.**
- 4) Antes de deixar que outras pessoas trabalhem com o motocultivador, informe-as a respeito das normas de segurança e de como utilizar a máquina.
- 5) Antes de arrancar o motocultivador, verifique se não existem pessoas à volta da máquina, principalmente crianças.
- 6) Não utilize o motocultivador se estiver cansado e não beba substâncias alcoólicas.
- 7) Controle o terreno antes de iniciar a fresagem. Verifique se não existem pedras, paus ou objectos estranhos que possam estragar a máquina ou serem lançados para longe, tornando-se muito perigosos.
- 8) **Antes de começar o trabalho, vista roupas de trabalho apropriadas, luvas, sapatos e óculos de segurança.**
- 9) Não utilize o motocultivador em terrenos muito inclinados, pois este pode virar.
- 10) Não deixe que rapazes muito jovens utilizem a máquina: a sua utilização é proibida a pessoas menores de 16 anos.
- 11) Não accione a marcha-atrás com o motor acelerado.
- 12) É perigoso accionar as alavancas bruscamente, com o motor em regime máximo.
- 13) A fim de evitar o risco de exalações de substâncias venenosas, não deixe o motor ligado enquanto estiver num ambiente fechado.
- 14) Desligue sempre o motor antes de abastecer a máquina com o combustível. Fique afastado de faíscas ou de chamas. Não fume!
- 15) Evite fugas de combustível e, depois de ter enchido o depósito, limpe todos os resíduos de combustível presentes na máquina antes de arrancar o motor.

16) A rotação da lâmina do trinchador é extremamente perigosa! **Nunca coloque as mãos ou os pés por baixo do prato**

17) Armazene o carburante em de recipientes próprios, que tenham sido fabricados expressamente para tal efeito.

18) Trabalhar somente durante o dia ou com boa luz artificial.

EVITAR O USO INDEVIDO

19) Qualquer utilização imprópria comporta a perda de validade da garantia e alivia o fabricante de qualquer responsabilidade.

20) Nunca utilizar a máquina para transportar pessoas, animais ou coisas.

PRECAUÇÕES ADICIONAIS PARA A SEGURANÇA

21) Não altere nem desmonte os dispositivos de segurança.

22) Não faça nenhum tipo de regulação ou limpeza com o motor em movimento.

23) Não deixe que ninguém controle a máquina enquanto a estiver a conduzir com o motor em movimento.

24) O utente é sempre responsável pelos danos causados a terceiros.

25) As enxadas deformadas ou estragadas devem sempre ser substituídas e nunca consertadas.

26) Só utilize peças sobressalentes fornecidas pela Grillo.

27) Antes de iniciar qualquer trabalho com a máquina, verifique se todos os sistemas de prevenção de acidentes presentes na máquina estão perfeitamente eficientes. É expressamente proibido desactivá-los ou alterá-los.

28) Antes de começar o trabalho, verifique se os parafusos e as porcas de fixação da fresa e das enxadas estão bem apertados.

29) O equipamento de protecção (capota, guarda-lamas, etc.) deve estar sempre montado durante os trabalhos.

30) Nunca limpe a fresa com o motor ligado.

31) Não utilize a máquina se estiver descalço.

32) Não utilize o acoplamento rápido nem extensões em conjunto com a fresa, porque estes a conduzem mais próximo dos pés do operador e, portanto, deixa de corresponder aos requisitos do regulamento de segurança Pr EN 709, 1992.

33) Não altere as regulações do motor, sobretudo a do número máximo de rotações.

34) Deixe o motor arrefecer antes de colocar a máquina em qualquer local fechado.

35) **ATENÇÃO!** Para diminuir o risco de incêndio, mantenha sempre o motor, o silenciador e os colectores de escape livres de ervas, folhas, pó, etc..

36) Se tiver de esvaziar o depósito de carburante, faça-o ao ar livre.

37) O motocultivador deve ser conduzido por um só operador.

IDENTIFICAÇÃO E ASSISTÊNCIA



IDENTIFICAÇÃO

A máquina é fornecida com uma chapa de identificação colocada no chassis, na qual consta o seu número de matrícula. Este número é indispensável para qualquer pedido de intervenção técnica e para os pedidos de peças.

SERVIÇO DE ASSISTÊNCIA

Este manual fornece as indicações para a utilização da enxada mecânica e para uma manutenção básica correcta, a qual pode ser executada pelo utente. Para as intervenções não descritas neste manual, dirija-se ao Revendedor da sua Zona.

PEÇAS SOBRESSALENTES

Recomenda-se a utilização exclusiva de peças sobressalentes originais por serem as únicas que oferecem características de segurança e possibilidade de substituição.

Todos os pedidos de peças sobressalentes deverão ser acompanhados pelo número de matrícula da máquina. Para as peças sobressalentes do motor, sigas as indicações fornecidas no manual específico.

GARANTIA

A garantia é fornecida nos modos e dentro dos limites indicados no cartão específico. No que diz respeito ao motor, valem as condições previstas pelos respectivos Fabricantes.

COMO PEDIR AS PEÇAS SOBRESSALENTES

Sempre indique o número de matrícula da máquina e o número de código da peça sobressalente. Dirija-se aos nossos centros de distribuição de peças presentes em todas as províncias; ou então às nossas oficinas. Nosso endereço é:

GRILLO S.p.A.
Via Cervese 1701 - 47023 CESENA (FC) - ITALIA
Tel. 0039 / 0547 / 381333 - Fax 0039 / 0547 / 632011
Web site: www.grillospa.it - E-mail: grillo@grillospa.it

CARACTERÍSTICAS TÉCNICAS G85 - G85D

TIPOS DE MOTOR:

ROBIN SUBARU EX27
LOMBARDINI 15LD350
Estão disponíveis versões com arranque eléctrico.

MÁQUINA:

Embraiagem: activo.

Caixa de velocidades: de engrenagens com 4 velocidades das quais 2 para a frente + 2 para trás na versão do motocultivador e na versão segadeira (rodando as rabiças).

As velocidades de avanço em km/h com o motor às 3600 r.p.m. são as seguintes:

VELOCIDADE	VELOCIDADE DAS RODAS 4.00-8
1 ^a	1,1
2 ^a	2,6
1 ^a MA	1,1
2 ^a MA	2,6

Tomada de força: de 965 rotações independentes ⁶⁹ caixa de velocidades com o motor às 3600 r.p.m.

Rodas: pneumáticos 4.00-8 - 4.00-10 - 5.0-10.

Fresa: padrão 58 cm. afinável a 37-47-68 cm.

Rabiça: regulável em altura e lateralmente em várias posições - reversível.

Bitola: medidas pelo exterior das rodas: com pneumáticos 4.00-8, bitola de 42 cm; com rodas metálicas de espigas, bitola de 36-44 cm.

Alfaias e acessórios: fresa, bifresa, barra segadeira, removedor de neve, charrua, sulcador, cortador de grama, corta-forragens, bomba de irrigação, bomba de pulverização, reboque com engate, roda da fresa, gancho de engate, recipiente sob a rabiça, lastros, rodas de ferro, sachador, carro de carregamento, ancinho, carregador frontal, biotriturador, varredora mecânica.

CARACTERÍSTICAS TÉCNICAS 107D

TIPOS DE MOTOR:

LOMBARDINI 15LD350

ROBIN SUBARU EX 27

Estão disponíveis versões com arranque eléctrico.

MÁQUINA:

Embraiagem: activo.

Caixa de velocidades: de engrenagens com 6 velocidades das quais 3 para a frente + 3 para trás na versão motocultivador e na versão segadeira (rodando as rabiças).

As velocidades de avanço em km/h com o motor às 3600 são as seguintes:

VELOCIDADE	VELOCIDADE DAS RODAS 4.00-8
1ª	1,1
2ª	2,6
3ª	4,3
1ª MA	1,0
2ª MA	2,0
3ª MA	3,0

Tomada de força: de 965 rotações independentes da caixa de velocidades com o motor às 3600 r.p.m.

Rodas: pneumáticos 4.00-8 - 4.00-10 - 5.00-10.

Fresa: padrão 58 cm. afinável a 37-47-68 cm.

Rabiça: regulável em altura e lateralmente em várias posições - reversível.

Bitola: medidas pelo exterior das rodas: com pneumáticos 4.00-8, bitola de 42 cm; com rodas metálicas de espigas, bitola de 36-44 cm.

Alfaias e acessórios: fresa, bifresa, barra segadeira, removedor de neve, charrua, sulcador, cortador de grama, corta-forragens, bomba de irrigação, bomba de pulverização, reboque com engate, roda da fresa, gancho de engate, recipiente sob a rabiça, lastros, rodas de ferro, sachador, carro de carregamento, ancinho, carregador frontal, biotriturador, varredora mecânica, reboque com rodas motrizes.

ACTIVAÇÃO DA MÁQUINA

- 1) Verifique se a máquina está absolutamente intacta, para se assegurar de que não sofreu qualquer dano durante o transporte.
- 2) Encha a flange de acoplamento tomada de força da máquina, à volta do engate, com massa lubrificante (fig. 3 n. 20).
- 3) Coloque o guiador na posição desejada, motocultivador ou ceifeira mecânica, utilizando as duas alavancas (fig. 3 e fig. 4A n. 10 e n. 12).
- 4) Monte as rodas e o acessório (por ex., fresa, charrua, etc.), aperte as porcas de fixação bem a fundo.
- 5) Introduza óleo no motor. Siga as indicações do folheto junto.
- 6) Introduza óleo na caixa de velocidades (fig. 6). Para tal, utilize óleo MP 80W 90, que a nível internacional corresponde ao API GL5, US MIL-L-2105D. A quantidade necessária são 2,2 litros para a G85, 1,9 litros para as G85D e G107D.
- 7) Introduza óleo no filtro de ar em banho de óleo (para as versões com este tipo de filtro). Utilize o mesmo tipo de óleo do motor (fig. 7A).
- 8) Coloque as hastes de comando (fig. 3 n. 13, n. 15 e n. 2).

9) Verifique a pressão dos pneus, ver tabela:

PRESSÃO DOS PNEUS		
4.00 - 8	2 PLY RATING	1,1 ATMOSFERAS
4.00 - 10	2 PLY RATING	1,1 ATMOSFERAS
5.00 - 10	2 PLY RATING	1,5 ATMOSFERAS
5.00 - 12	2 PLY RATING	1,5 ATMOSFERAS

10) Para versões com arranque eléctrico, verifique a voltagem da bateria. Não deve ser inferior a 12,5 volts. Se for necessário, carregue-a.

IMPORTANTE!

Durante a montagem, evite inverter as polaridades da bateria.

11) Encha o depósito de carburante, utilizando um funil provido de um filtro muito fino.

12) As verificações dos níveis devem ser feitas com a máquina em posição horizontal.

INSTRUÇÕES DE USO

Antes de arrancar o motor controlar sempre:

- Os níveis do óleo no motor (fig. 5, A) e no cárter da caixa de velocidades: o tampão de nível encontra-se na tampa superior (fig. 6); o nível de óleo deve chegar entre os dois bordos.
- Se todos os parafusos e porcas estão bem apertados, em especial os de fixação das enxadas e das alfaias no motocultivador.
- Se todas as alavancas estão em ponto morto.
- Se o filtro de ar (versão a seco) está bem limpo (fig. 7). Atenção! Não sobre o elemento filtrante com ar comprimido. Substitua o elemento se estiver obstruído.
- Se o filtro de ar (versão em banho de óleo) está bem limpo e se o nível de óleo é o correcto (fig. 7A).
- Controlar o nível do óleo do cárter da fresa (fig. 4 n. 3).
- Encher o depósito de combustível utilizando um funil com filtro muito fino.

Com o motor a trabalhar, desactivar o starter (versão alimentada a gasolina) e acelerar progressivamente.

Deixar aquecer o motor por alguns minutos antes de iniciar o trabalho.

ARRANQUE DO MOTOR A EXPLOSÃO

Abrir a torneira do combustível, empurrar até a metade do curso a alavanca de comando do acelerador e, se o motor estiver frio, accionar o dispositivo “starter” existente no carburador.

Arrancar o motor puxando com força o puxador do auto-enrolamento (fig. 3 n.6).

ARRANQUE DO MOTOR A DIESEL

Empurrar até a metade do curso a alavanca de comando do acelerador (ver manual do motor), apertar a alavanca do descompressão, situada no cabeçote do motor, até que fique engatada.

Arrancar o motor puxando com força o puxador do auto-enrolamento (fig. 3 n. 6).

ARRANQUE DA MÁQUINA

Puxar a embraiagem e levar a alavanca da caixa de velocidades para a posição desejada. Caso a velocidade não engate imediatamente, efetuar pequenos golpes na embraiagem. A máquina arranque se puxar a alavanca 27 (fig. 3) e apertar na alavanca do embraiagem (fig. 3 n. 1, fig. 4A n.1) até que a máquina arranque. Largando a da alavanca vermelha, a máquina para mas o motor permanece ligado e a alavanca regressa à posição 1 (fig. 3 – fig. 4A). Para desligar o motor posicione o interruptor do comando do acelerador, na posição OFF para motores a gasolina (fig. 3, n. 21). Para motores diesel rodar o interruptor para a posição 25 (fig. 4A).

NOTA: Para evitar problemas na embraiagem durante o trabalho, a alavanca vermelha deve manter-se bem pressionada. Atenção, não trabalhar com a alavanca pressionada parcialmente.

INÍCIO DO TRABALHO

Engatar a tomada de força efectuando pequenos golpes na embraiagem se não engatar imediatamente. Acelerar adequadamente o motor e apertar a embraiagem iniciando o trabalho.

FIM DO TRABALHO

Após o término do trabalho, para parar O MOTOR A GASOLINA, deixar o manipulador de segurança e rodar o interruptor sobre a alavanca do acelerador na posição OFF (fig. 3 n. 21). Para parar O MOTOR DIESEL girar o manipulador (fig. 4A, n. 25).

Se o motocultivador estiver equipado com arranque eléctrico, também será obrigatório retirar a chave de ignição.

POSSÍVEIS INCONVENIENTES E SUAS SOLUÇÕES

A seguir, apresentamos uma relação de pequenos inconvenientes que podem ocorrer durante o uso do motocultivador e que podem ser remediados directamente pelo cliente:

1) o motor não parte: **motor a explosão**; efectuar, na sequência, os seguintes controlos:

- se o depósito da gasolina está cheio pelo menos até a metade;
- se a torneira da gasolina está aberta;
- se o starter está accionado (com o motor frio);
- se a gasolina chega ao carburador;
- se o respiradouro no tampão do depósito não está obstruído;
- se o filtro de rede na entrada do carburador está limpo;
- se os ejectores do carburador estão limpos. Para controlá-los, desaparafusá-los e, se estiverem sujos, limpá-los com um jacto de ar;

– se a vela produz a faísca. Para realizar este controlo, desmontar a vela, ligá-la novamente ao cabo que leva a corrente, apoiar a parte metálica à massa e rodar a polia do motor como para accioná-lo. Se não produz a faísca entre os dois eléctrodos, controlar as ligações do cabo da vela e, se mesmo assim a corrente não chegar, substituir a vela. Se esta substituição não surtir efeito, o defeito deve ser procurado no sistema eléctrico, no condensador, ou ainda na bobina ou em qualquer outro órgão, e é conveniente dirigir-se ao centro de assistência mais próximo ou a uma oficina especializada.

2) O motor não parte: **motor diesel**; efectuar, na sequência, os seguintes controlos:

- se o tampão do depósito não está com o respiradouro obstruído;
- se o depósito do óleo diesel está cheio pelo menos até a metade.

3) Não engatam as velocidades:

- regular a embraiagem desapertando o parafuso de afinação até obter uma boa folga da embraiagem. Tomar cuidado para não anular completamente a folga, o cabo não deve nunca estar muito esticado.

PERÍODOS DE LONGA INACTIVIDADE

Caso a máquina não seja utilizada por um longo período, aconselha-se adotar estas precauções:

- despejar o combustível;
- lavar cuidadosamente o motor e a máquina. Lubrificar o mecanismo de inversão no suporte da rabiça.

MANUTENÇÃO E LUBRIFICAÇÃO

ATENÇÃO!

- Desligar a vela antes de iniciar qualquer operação de limpeza, manutenção ou reparação. Usar roupa apropriada e luvas de trabalho.
- Si for necessário levantar a máquina ou parte dela, utilizar sempre as ferramentas adequadas, como suportes ou ganchos de segurança.
- Não deixar a máquina em manutenção, sem dispositivos de segurança ou levantada em locais acessíveis a pessoas inexperientes, mas em especial, nunca deixar ao alcance das crianças.
- Nunca deitar fora o óleo usado, a gasolina ou qualquer outro produto contaminante.
- Uma manutenção eficaz e uma correcta lubrificação contribuem para manter a máquina em perfeitas condições.

RODAGEM - Substitua o óleo do motor após as primeiras vinte horas de trabalho.

MOTOR - Relativamente aos intervalos de lubrificação, seguir as normas contidas no manual do motor. Em linhas gerais aconselha-se a controlar o nível de óleo a cada 8 horas de trabalho e substituí-lo a cada 100 horas. Utilizar sempre óleo **AGIP SUPER 15W40**. Para o filtro do ar controlar o nível a cada 8 horas, ou mais frequentemente se o ambiente é muito poeirento. Para restabelecer o nível usar o mesmo óleo do motor (ver o manual do motor).

Para as versões com filtro a seco, substituir o elemento filtrante se estiver obstruído (não usar jactos de ar para limpar o elemento).

CÁRTER DA CAIXA DE VELOCIDADES - Verificar o nível do óleo a cada 50 horas de trabalho retirando o tampão e controlando se, com a máquina em posição horizontal, o óleo chega até os bordos. Se necessário, acrescentar óleo **MP 80 W/90 (API GL5 US MIL-L-2105D)**. Substituir o óleo uma vez por ano.

FRESA - Controlar o nível do óleo a cada 50 horas, desapertando o tampão; o óleo deve quase encher a caixa da fresa. Acrescentar, se necessário, o mesmo óleo da caixa de velocidades (fig. 4, n. 3).

REGRAS ÚTEIS PARA UM BOM USO:

- 1) **Importante!** Para a frente e para trás usando sempre a embraiagem.
- 2) Não deixar nunca a máquina sob a chuva.
- 3) Manter limpo e lubrificado o mecanismo de inversão no suporte da rabiça.
- 4) Não forçar a caixa de velocidades se a marcha não entra: enquanto se engata a marcha soltar simultaneamente um pouco a embraiagem.
- 5) Nunca forçar o motor; a saída de fumo pelo escape indica que o motor está sob esforço: reduza a velocidade!
- 6) Podem ser lavrados também terrenos impossíveis; antes, porém, é necessário realizar uma boa rodagem com a máquina.
- 7) Controlar sempre a pressão dos pneus.
- 8) Durante a montagem de alfaias (por ex.: a fresa), procurar não prejudicar a centragem (ver capítulo de alfaias).

MANUTENÇÃO DE FIM DE ESTAÇÃO

Lavar a máquina com cuidado; substituir o óleo, quer no motor quer no cárter da caixa de velocidades e na fresa, limpar o filtro de ar. Afiar as enxadas e lubrificá-las; se encontram-se desgastadas: substituí-las.

TABELA RECAPITULATIVA DE MANUTENÇÃO

INTERVENÇÕES		CADA 8 HORAS	PRIMEIRAS 20 HORAS	CADA 50 HORAS	CADA 100 HORAS	CADA ANO OU CADA 200 HORAS
Óleo motor	Controlar o nível	●				
	Substituir		●		●	
Filtro ar	Controlar	●				
	Substituir			*		
Vela	Controlar/registrar				●	
	Substituir					●
Óleo caixa de velocidades	Controlar o nível	●		●		
	Substituir					●
Certifiquem-se que a grelha de aspiração do motor seja limpa		●				
Barra de corte	Controlar a junção da lâmina		●	●		
	Lubrificar	●				
Controlar gume e fixação enxadas			●	●		
Lubrificar com grasso		●				
Controlar a folga de embraiagem			●	●		

● intervenção recomendada

* intervir se necessário

ALFAIAS

FRESA

A fresa serve para romper a camada superficial do terreno, aumentando a permeabilidade e, ao mesmo tempo, livrando-o das ervas daninhas. A fresagem pode ser efectuada na primeira velocidade se o terreno é duro e tenaz ou em segunda se o terreno é solto ou arenoso.

A profundidade de fresagem pode variar levantando ou baixando a faca central existente sob o corpo da fresa. Para aumentar a profundidade é necessário deslocar a faca para cima. Aconselha-se a iniciar o trabalho com a faca na posição mais baixa e depois levantá-la, se se deseja obter maior profundidade (fig. 4B).

N.B. - Nos terrenos duros, se a máquina tende a saltar para a frente, baixar ao máximo a faca fixando-a no terceiro orifício (fig. 4B). Controlar se a montagem das facas está correcta (ver fig. 9).

SULCADOR AFINÁVEL

O sulcador afinável é uma alfaia particularmente estudada para efectuar sulcos de semeadura ou de irrigação. É utilizado como os arados e a fresa na flange de fixação das alfaias situada na parte posterior do cárter da caixa de velocidades. A possibilidade de variar a posição das duas asas permite a regulação da largura do sulco desde um mínimo de 10 a um máximo de 30 centímetros. A profundidade que pode ser obtida pode variar de 10 a 20 cm. Caso se deva actuar em terrenos particularmente duros aconselha-se a efectuar ⁷⁴ uma operação de fresagem e a seguir proceder ao trabalho com o sulcador.

As prestações que se obtém podem ser aumentadas montando as rodas pneumáticas 5.00-12 e eventualmente os lastros que aumentam a aderência (fig. 10).

BARRA SEGADEIRA

A barra segadeira que pode ser utilizada com o motocultivador é de comando central ou lateral. A construção robusta e o elevado rendimento tornam-na o meio ideal para ceifar pequenos lotes de terreno onde não seja necessária a aquisição de uma segadeira a motor, que permaneceria inutilizada por um grande período durante o ano, enquanto o motocultivador pode ser utilizado com outras alfaias. A barra deve ser montada na fixação das alfaias do motocultivador, no lugar da fresa, e fixada com as duas porcas já existentes.

O guiador deve ser rodado em 180° na direcção do motor. Antes de rodar o guiador, a caixa de velocidades deve ser colocada na 1ª marcha, a seguir devem ser soltas as hastes de comando.

Após a rotação do guiador, as hastes devem ser inseridas novamente nos suportes superiores.

Rodando o guiador, o mecanismo no suporte da rabiça permite aproveitar todas as marchas como na versão do motocultivador eliminando porém a velocidade rápida, que poderia ser perigosa.

Para activar o movimento da lâmina será necessário desactivar o dispositivo de segurança que impede o engate simultâneo da marcha atrás e da tomada de força (necessária para o uso da fresa). Para isto, é suficiente retirar o parafuso que serve como contraste contra a alavanca da caixa de velocidades impedindo o engate duplo.

Importante: se a fresa é novamente montada é obrigatório colocar nas condições iniciais o dispositivo de segurança. Não se assumem responsabilidades pela não observância desta norma (fig. 2 e fig. 2/A).

Manutenção: lubrificar a cada 8 horas de trabalho os pernos da cruz através do lubrificador existente na manivela oscilante.

Lubrificar a cada 50 horas de trabalho também o casquilho de oscilação da barra, através do lubrificador existente sob a protecção oscilante.

Manter afinada a lâmina com uma adequada regulação dos retentores da lâmina que não devem estar muito apertados para não bloquear a lâmina nem com uma folga excessiva em relação às chapas dos dentes. Para efectuar as afinações dos retentores da lâmina para os dois tipos, desapertam-se os parafusos de bloqueio (fig. 12 e regula-se o parafuso de pressão. Quando os retentores da lâmina estiverem desgastados, convém efectuar a sua substituição mesmo se podem ainda exercer pressão.

Afinar a folga entre a lâmina e a faixa de consumo soltando os parafusos que fixam os retentores da faixa e deslocando para frente a faixa até apoiar na haste que contém, pregadas, as secções da lâmina. A seguir, bloquear novamente os retentores da faixa.

Para desmontar a lâmina retirar a fixação da lâmina L removendo os dois parafusos (fig. 13 n. 3) e retirar a lâmina. Com o cuidado, após ter montado a lâmina, de apertar bem os parafusos de fixação. Usar sempre lâminas bem afiadas: a máquina forçará menos e durará mais.

Após cada jornada de trabalho, lavar a barra segadeira livrando-a de qualquer resíduo de grama ou terra; controlar, de vez em quando, se todos os parafusos estão bem apertados.

REMOVEDOR DE NEVE

Esta alfaia (fig. 16), estudada especificamente para este motocultivador, é muito útil para a remoção da neve de terreiros, acessos de garagens, etc. É constituída por uma fresa turbina, fechada num cárter específico aberto na frente, que rodando a um elevado regime de rotação recolhe a neve e a expele através de um tubo de lançamento com inclinação regulável. Deste modo, a neve pode ser jogada até a uma distância de 8-10 m, na direcção desejada (à direita ou à

esquerda ou para frente com todas as posições intermédias). O removedor de neve é montado sobre a flange de fixação das alfaias e é fixado pelas duas porcas. O guiador deve ser rodado em 180° na direcção do motor; para isto, seguir as instruções fornecidas para a montagem da barra segadeira. Para colocar em rotação o removedor de neve é necessário desactivar o dispositivo de segurança que impede o engate simultâneo da marcha atrás e da tomada de força (necessária para o uso da fresa). Para isto será suficiente retirar o parafuso existente na alavanca da tomada de força.

Importante: se a fresa é novamente montada é obrigatório colocar nas condições iniciais o dispositivo de segurança. Não se assumem responsabilidades pela não observância desta norma.

O removedor de neve é largo 70 cm. e é capaz de remover a neve até uma altura máxima de 40 cm. Para obter boas prestações aconselha-se montar os lastros ou as correntes. Caso a neve esteja muito molhada aconselha-se manter a boca de lançamento dirigida para a frente para evitar obstruções na saída. Os dois cursores laterais devem ser regulados de modo a tocar levemente o terreno, se este é bem plano (estradas asfaltadas), ou manter alto o removedor de neve se o terreno é acidentado.

Manutenção: terminado o trabalho é sempre aconselhável remover a neve que ficou no remover de neve para evitar que, gelando, bloqueie o rotor da turbina. Verificar frequentemente o nível do óleo na caixa central que contém o par cónico. **Não limpe a ferramenta com o motor em marcha. Cuidado! Perigo! Não toque no limpeneves em movimento por qualquer razão.**

ATENÇÃO: Ao montar as diferentes alfaias na flange de fixação das alfaias fazer com que coincida perfeitamente a flange da máquina com a da alfaia, de modo a manter uma perfeita centragem. As porcas das duas cavilhas roscadas nas pontas devem ser apertadas manualmente até o final do seu curso e depois apertadas com uma chave de modo que se fixem simultaneamente na flange.

CHARRUAS

As charruas estudadas para o motocultivador foram especialmente reguladas para obter bons trabalhos de charruagem sem cansaço excessivo do operador. Estão disponíveis em dois tipos: com uma relha ou giratória a 180°. Esta última é particularmente indicada caso se devam efectuar trabalhos nos dois sentidos, como charruagem dupla das alas de vinhedos e pomares. A profundidade do sulco que pode ser obtido pode variar de 10 a 15 cm. de acordo com o terreno. Podemos obter prestações óptimas, montando rodas penumáticas 5.00-12; eventualmente, podemos aumentar a aderência montando também os contrapesos (fig. 15).

CORTADOR DE GRAMA

O cortador de grama com lâmina rotativa para o motocultivador (fig. 16) foi estudado para a manutenção dos parques ou jardins nos quais, pela sua vastidão, não é conveniente o uso do cortador de grama tradicional. De facto, a elevada potência a disposição, as rodas motrizes, as velocidades de trabalho, o mecanismo de inversão, permitem actuar nas condições mais difíceis sem cansaço do operador e com notável economia de tempo.

O cortador de grama é utilizado na fixação das alfaias do motocultivador e fixa-se com as duas porcas. O guiador deve ser rodado em 180° na direcção do motor; para isto seguir as instruções fornecidas para a montagem da barra segadeira. A transmissão do movimento à lâmina é obtida por um par de engrenagens cónicas. A lâmina está equipada com um engate livre et freno de lama para que com a sua inércia não arraste a máquina quando se acciona a embraiagem.

A descarga da grama cortada ocorre através de uma das duas portinholas específicas existentes nas laterais do cortador de grama. A portinhola a abrir é a existente à esquerda em relação ao sentido de avanço da máquina.

Manutenção: manter a lâmina do cortador de grama sempre bem afiada: o corte será melhor e o motor fará menos esforço. Ao desmontar e montar a lâmina apertar sempre a fundo os dois parafusos de fixação.

Verificar frequentemente também o aperto das duas porcas que fixam o cortador de grama à máquina. Controlar, a cada 50 horas de trabalho, o nível do óleo na caixa das engrenagens

retirando o tampão existente na parte superior da caixa e verificar se o nível do óleo chega a pelo menos 50 mm. do nível do orifício: se o nível for mais baixo acrescentar óleo para caixas de velocidades **MP 85W/90 (API GL5 US MIL-L-2105D)**. Substituir o óleo uma vez por ano. **Cuidado! A rotação de faca é muito perigosa. Não ponha as mãos ou os pés debaixo da trituradora de erva. Não limpe a ferramenta com o motor em marcha.**

REBOQUE COM ENGATE

O reboque construído para o motocultivador é um acessório muito útil para efectuar pequenos transportes na empresa. A sua maneabilidade, o volume reduzido e a rápida aplicação ao motocultivador constituem as características de maior destaque. O reboque pode ser aplicado directamente ao motocultivador deixando montada a fresa e ligando-o à fixação específica de engate (fig. 17). **Não utilizar o reboque em inclinação superiores a 5%. não é possível o seu uso para o transporte de pessoas. O reboque não pode ser utilizado para circular em estrada.**

LASTROS PARA RODAS

Os lastros são montados nas jantes das rodas e são fixados com duas das quatro porcas que fixam as rodas. Servem para aumentar o peso da máquina e portanto a aderência; são aconselháveis nos trabalhos com a charrua, com o sulcador afinável e eventualmente com a fresa ou o reboque, se se deseja obter prestações máximas (fig. 18).

ENGATE RÁPIDO

O engate rápido foi estudado para uma fácil aplicação dos vários acessórios à máquina; de facto, sem o auxílio de chaves, puxando uma simples alavanca a alfaia é removida. Este acessório é formado por duas partes, uma deve ser fixada à máquina e uma à alfaia. Aconselhamos, portanto, a adquirir só 1 peça para a máquina e uma para cada acessório (fig. 19). Lubrificar com massa lubrificante a cada 50 horas.

GANCHO DE ENGATE

O gancho de engate serve para acoplar ao motocultivador ou o reboque, sem desmontar a fresa. Esta fixação liga-se ao gancho de reboque do motocultivador (fig. 20).

RODA DE SUSTENTAÇÃO DA FRESA

É muito útil nos movimentos da máquina porque, mantendo a fresa levantada do terreno, torna mais fácil e menos cansativa a translação (fig. 21).

CORTA-FORRAGENS

O corta- forragens de 68 cm de largura tenha lâmina rotativa a Y oscilantes: pode cortar a forragem alta varas e pequenos arbustos. O produto cortado é finamente esmiuçado. Também pode triturar pequenos ramos de podadura. Utilizado com as lâminas cortadoras de grama no lugar das macetas, realiza um excelente trabalho mesmo em gramados ingleses (fig. 22). **Cuidado! A rotação de faca é muito perigosa. Não ponha as mãos ou os pés debaixo da trituradora de erva. Não limpe a ferramenta com o motor em marcha.**

ESPAÇADORES PARA RODAS

Servem para alargar a via e portanto aumentam a estabilidade da máquina nas inclinações transversais. Montam-se interpostos entre as rodas e os cubos porta-rodas e alargam a via em 6 cm. por parte (fig. 23).

RODAS METÁLICAS DE ESPIGAS

Estas rodas encontram uma aplicação especial no uso do motocultivador com fresa em terrenos muito duros. De facto, as travessas existentes na circunferência das rodas penetram no terreno realizando portanto uma boa fixação da máquina à terra e impedindo que as rodas deslizem (fig. 24). As rodas de espigas são usadas mesmo quando as outras rodas de borracha poderiam deslizar ou afundar em terrenos moles porque lavrados há pouco. O uso das rodas de espigas é conveniente se limitado a estes casos. Nos outros casos, em geral, é aconselhável o uso das rodas pneumáticas que, onde não sejam necessárias prestações de aderência máxima, dão à

máquina uma tração mais regular e servem como amortecedores elásticos entre esta e o terreno. Estão disponíveis também anilhas gémeas a acoplar a estas rodas.

CHARRUA RETROFRESA

Aplica-se na parte de trás da fresa e trabalha juntamente com ela; serve para traçar sulcos para irrigação ou de sementeira (fig. 26).

PALA FRONTAL ORIENTÁVEL 125 cm

A sua robustez faz dela o meio ideal para tirar a neve e alisar amontoamentos de cascalho ou terriço; é inclinável para a direita ou para a esquerda (fig. 27).

VERRADORA ORIENTAVEL 100 cm

A varredora orientavel aplica-se ao engate de acessórios do motocultivador seguindo o mesmo procedimento da barra de corte. É muito útil para limpar estradas, combros ou veredas etc... É aconselhada também para varrer neve fresca até 10/12 cm. A varredora pode ser inclinada para a direita ou esquerda para orientar as franjas.

ATTENZIONE!

Sicklebar – Motofalciatrice – Motofaucheuse – Motomäher –
Motosegadora – Motosegadeira

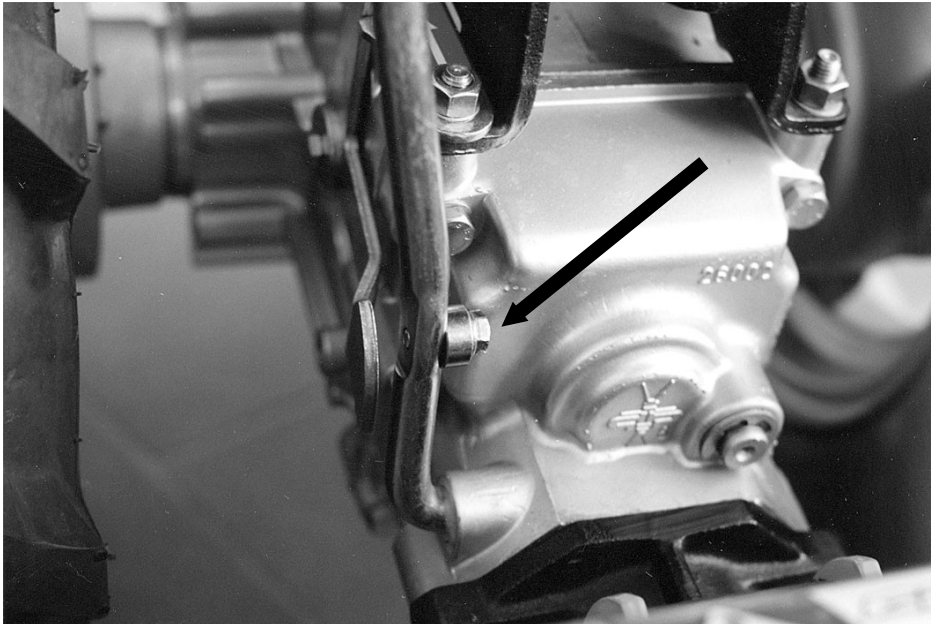


Fig. 2

Walking tractor – Motocoltivatore – Motoculteur – Einacsschlepper –
Motocultor – Motocultivador

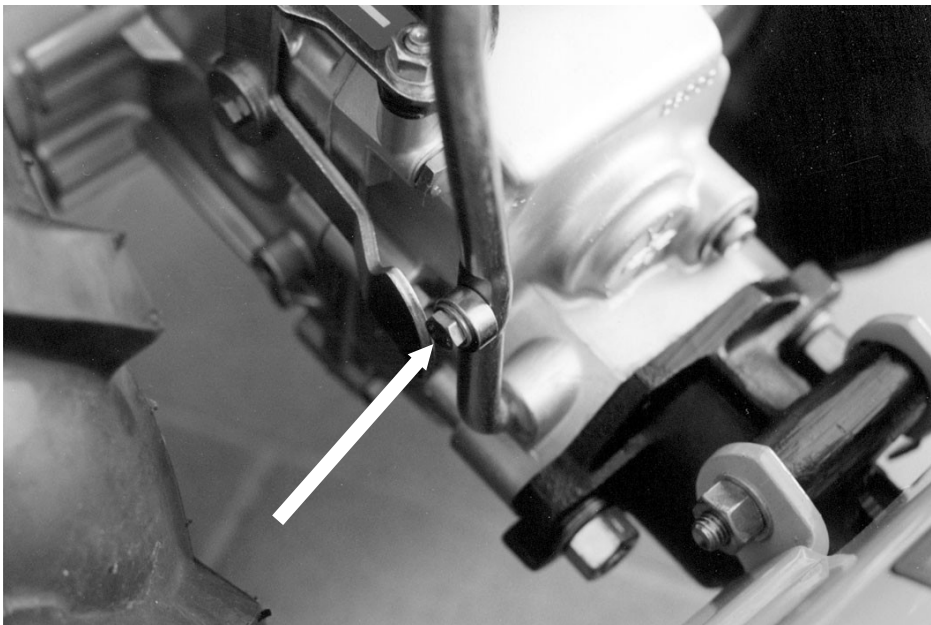


Fig. 2A

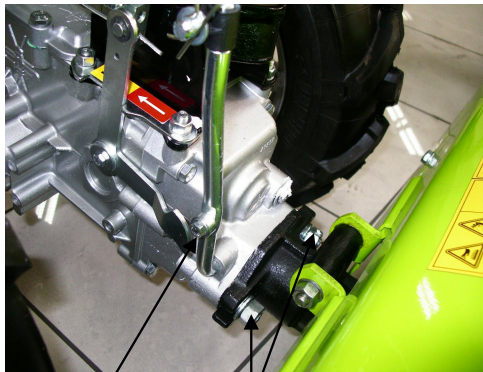
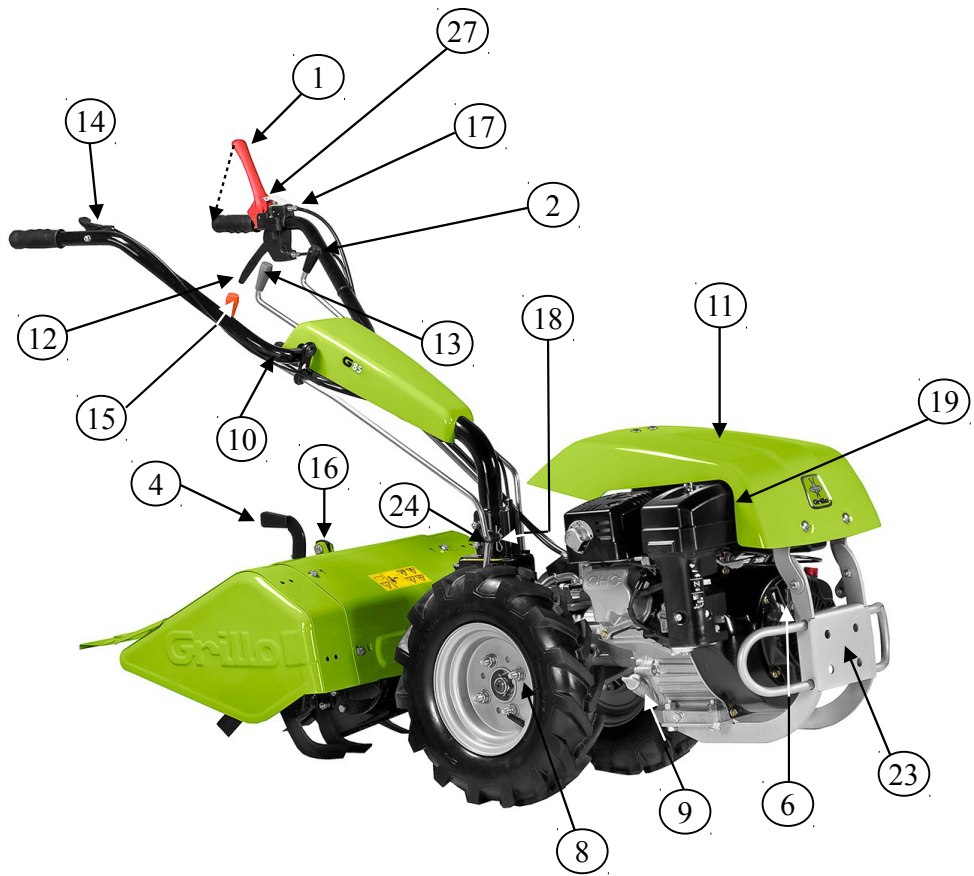


Fig. 3



Fig. 3A

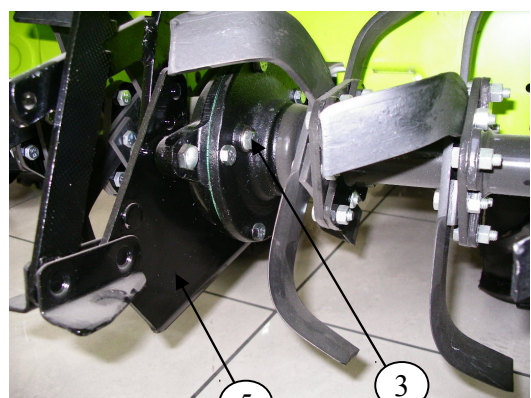


Fig. 4

G107D

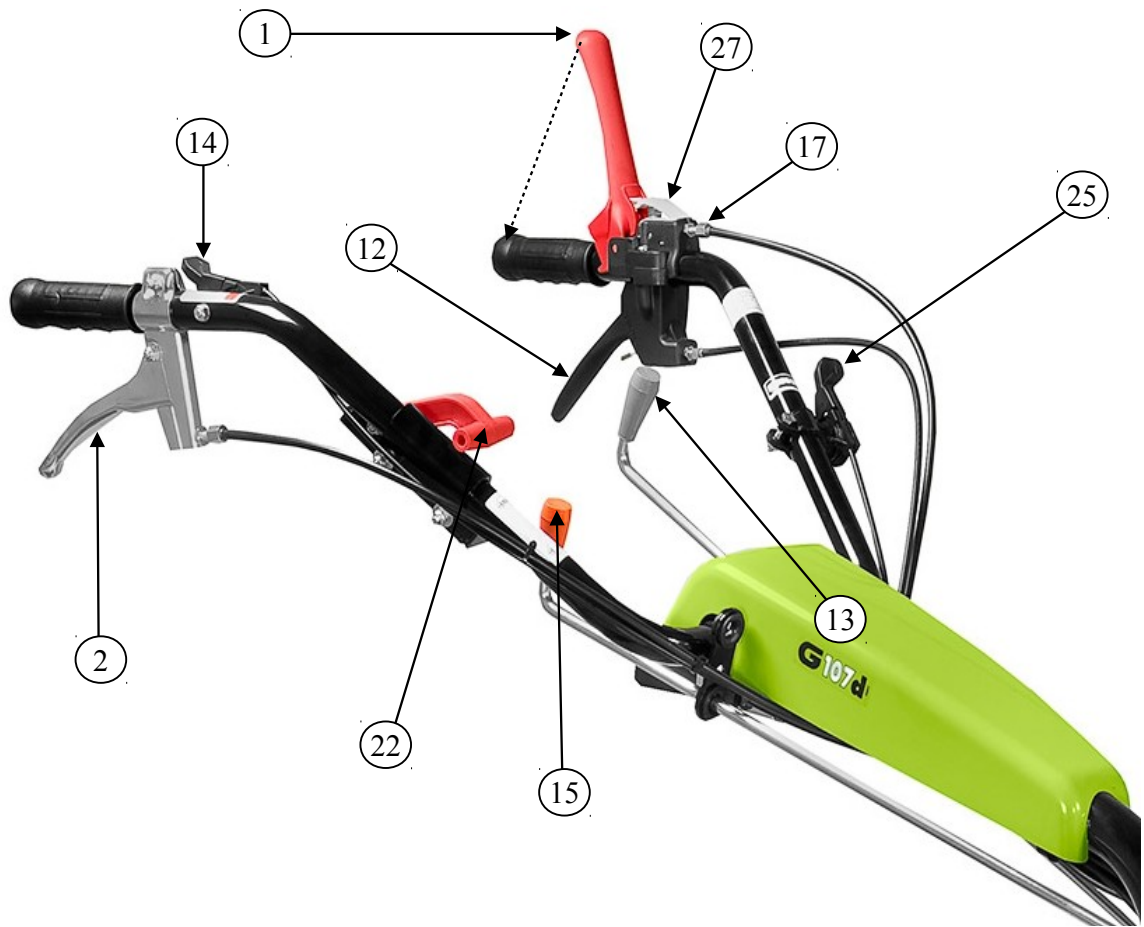


Fig. 4A

LEGENDA FIG. 3 – 3A – 4 – 4A

- 1) Clutch lever
- 2) Reverse lever
- 3) Tiller oil plug
- 4) Hoeing depth adjustment rod
- 5) Central tiller blade
- 6) Start handle
- 7) Reverse interference
- 8) Wheel locking nuts
- 9) Motor oil level
- 10) Handlebar positioning lever
- 11) Fuel plug
- 12) Handle positioning lever
- 13) Power takeoff gear lever
- 14) Accelerator lever
- 15) Gear lever
- 16) Tiller cover adjustment rod
- 17) Clutch cable adjustment screw
- 18) Rod split pin
- 19) Air filter
- 20) Flanging for implement
- 21) Gasoline engine stop switch
- 22) Differential locking lever
- 23) Motor guards
- 24) Rod joint
- 25) Diesel engine stop lever
- 26) Starting key
- 27) Security lever

- 1) Kupplungshebel
- 2) Rückwärtsgang-Hebel
- 3) Öldeckel Fräse
- 4) Hacktiefeinstellung
- 5) Zentralmesser Fräse
- 6) Startgriff
- 7) Rückwärtsgang-Sperre
- 8) Befestigungsmuttern Räder
- 9) Motorölstand
- 10) Lenker-Positionierungshebel
- 11) Kraftstoff-Tankdeckel
- 12) Lenkholm-Positionierungshebel
- 13) Zapfwellen-Kupplungshebel
- 14) Gashebel
- 15) Ganghebel
- 16) Fräshauben-Einstellstange
- 17) Kupplungsseil-Einstellung
- 18) Splint Stange
- 19) Luftfilter
- 20) Geräteflansch
- 21) Schalter auf dem Gashebel um Benzinmotoren zu stoppen
- 22) Hebel Differentialsperre
- 23) Stoßstange Motor
- 24) Stangengelenk
- 25) Hebel um Dieselmotoren zu stoppen
- 26) Zündschlüssel
- 27) Sicherheitshebel

- 1) Leva frizione
- 2) Leva retromarcia
- 3) Tappo olio fresa
- 4) Asta regolazione profondità di zappatura
- 5) Coltello centrale fresa
- 6) Maniglia avviamento
- 7) Interferenza retromarcia
- 8) Dadi fissaggio ruote
- 9) Livello olio motore
- 10) Leva posizionamento manubrio
- 11) Tappo carburante
- 12) Leva posizionamento stegola
- 13) Leva innesto presa di forza
- 14) Manettino acceleratore
- 15) Leva marce
- 16) Asta regolazione cofano fresa
- 17) Registro filo frizione
- 18) Coppiglia asta
- 19) Filtro aria
- 20) Flangiatura attrezzi
- 21) Interruttore spegnimento motore benzina
- 22) Levetta bloccaggio differenziale
- 23) Paraurti motore
- 24) Snodo asta
- 25) Manettino spegnimento mot.diesel
- 26) Chiave avviamento
- 27) Levetta di sicurezza

- 1) Palanca de embrague
- 2) Palanca de la marcha atrás
- 3) Tapón del aceite de la fresa
- 4) Asta de regulación de profundidad del trabajo de la fresa
- 5) Cuchilla central de la fresa
- 6) Hanillar de arranque
- 7) Interferencia marcha atrás
- 8) Tuercas de fijación de las ruedas
- 9) Nivel de aceite del motor
- 10) Palanca de pusicionar el manubrio
- 11) Tapón del carburante
- 12) Palanca de posicionar la esteva
- 13) Palanca para la puesta en marcha de la toma de fuerza
- 14) Manecilla del acelerador
- 15) Palanca de marchas
- 16) Asta de regulación del capó de la fresa
- 17) Registro del hilo de fricción o embrague
- 18) Pasador
- 19) Filtro de aire
- 20) Conexión de las herramientas
- 21) Interruptor paro motor gasolina
- 22) Palanca de bloqueo diferencial
- 23) Parachoques del motor
- 24) Casquillo de palancas
- 25) Palanca de paro motor diesel
- 26) Llave de arranque
- 27) Palanca de seguridad

- 1) Levier embrayage
- 2) Levier inverseur de sens de marche
- 3) Bouchon huile fraise
- 4) Régleur de la profondeur de binage
- 5) Couteau central fraise
- 6) Poignée mise en marche
- 7) Interférence marche arrière
- 8) Écrous ablocage roues
- 9) Niveau de l'huile moteur
- 10) Levier positionnement guidon
- 11) Bouchon carburant
- 12) Levier positionnement mancheron
- 13) Levier enclenchement prise de force
- 14) Manette accélérateur
- 15) Levier vitesses
- 16) Régleur capot fraise
- 17) Réglage fil embrayage
- 18) Goupille de la tige
- 19) Filtre à air
- 20) Bridage outils
- 21) Interrupteur calage moteur essence
- 22) Levier blocage différentiel
- 23) Pare-chocs du moteur
- 24) Articulation de la tige
- 25) Levier calage moteur diesel
- 26) Clé démarrage
- 27) Levier de sécurité

- 1) Alavanca da embraiagem
- 2) Alavanca de marcha atrás
- 3) Tampa do óleo da fresa
- 4) Haste de regulação da profundidade de cava
- 5) Faca central da fresa
- 6) Puxador de arranque
- 7) Interferência da marcha atrás
- 8) Porcas de fixação das rodas
- 9) Nível do óleo do motor
- 10) Alavanca de posicionamento do guiador
- 11) Tampa do depósito do combustível
- 12) Alavanca de posicionamento da rabiça
- 13) Alavanca de engate da tomada de força
- 14) Manípulo acelerador
- 15) Alavanca das velocidades
- 16) Haste de regulação do capot da fresa
- 17) Regulação do fio da embraiagem
- 18) Contrapino da haste
- 19) Filtro de ar
- 20) Bordo das ferramentas
- 21) Stop do motor gasolina
- 22) Alavanca de bloqueio do diferencial
- 23) Pára-choques do motor
- 24) Articulação da haste
- 25) Alavanca de stop do motor diesel
- 26) Chave de contacto
- 27) Alavanca de segurança

WORKING DEPTH ADJUSTMENT
 REGOLAZIONE DELLA LAMA ZAPPETTO
 REGLAGE PROFONDEUR DE TRAVAIL
 EINSTELLUNG DER ARBEITSTIEFE BEI FRÄSEN
 REGULACION PROFUNDIDAD

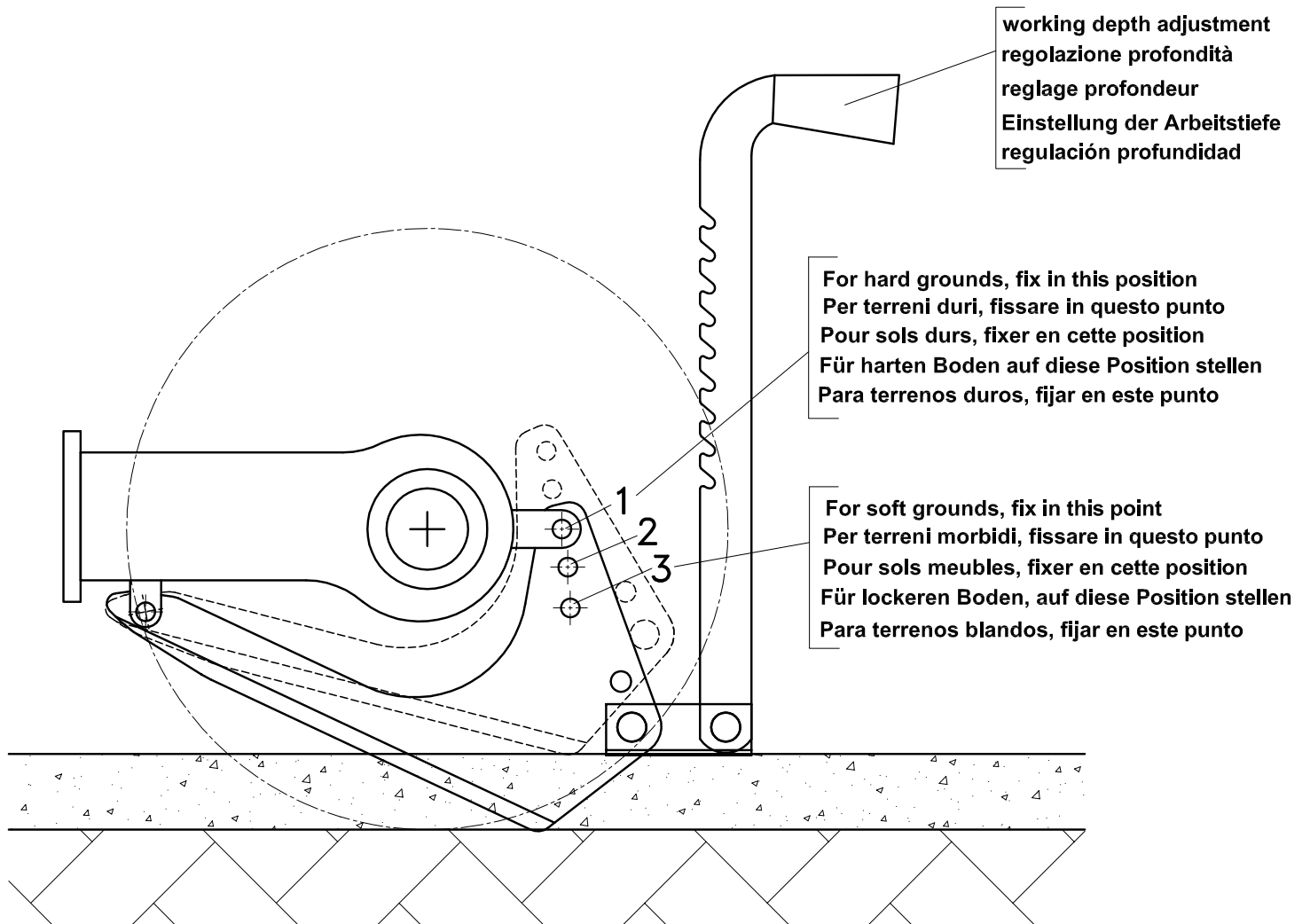
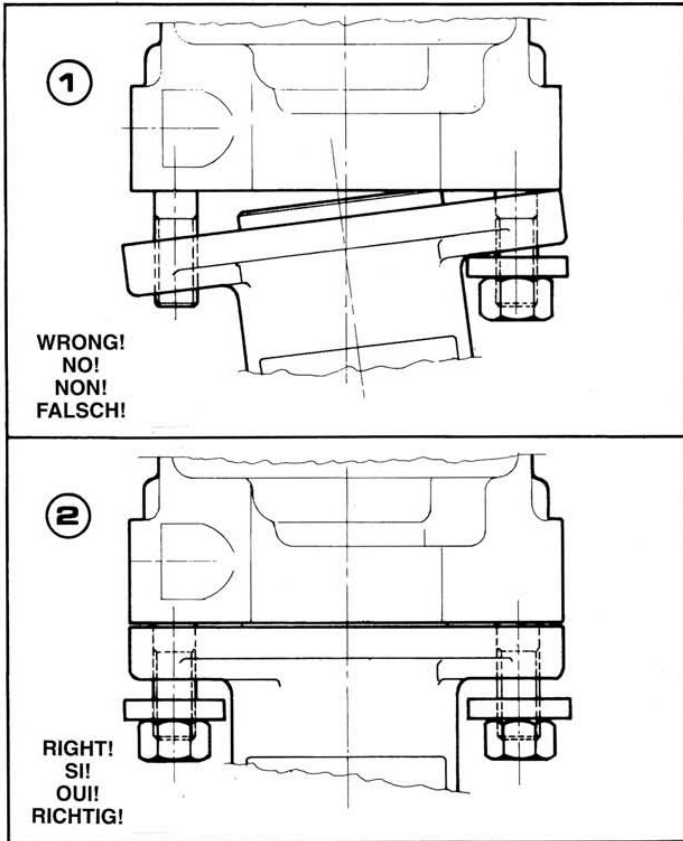


Fig. 4B



HOW TO FIX THE IMPLEMENTS

- 1) Draw the implement near the machine as in ②
 - 2) Insert it right in the centre and then tighten by the two nuts.
- N.B.** The lack of observance of this rule can ruin the couplings and consequently the implement disengages.

ISTRUZIONI MONTAGGIO ATTREZZI

- 1) Accostare l'attrezzo alla macchina ②
 - 2) Inserirlo bene nel centraggio e serrare con i dadi
- N.B.** Non osservando questa regola si compromette il centraggio, di conseguenza l'attrezzo si disinnesta.

INSTRUCTIONS DE MONTAGE DES OUTILS

- 1) Approcher l'outil à la machine ②
 - 2) Introduire l'outil bien au centre et serrer par les deux écrous.
- N.B.** Si l'on n'observe pas cette règle on peut compromettre la jonction et par conséquent l'outil débraye.

MONTAGE DER GERÄTE

- 1) Das Gerät wie in Abb. ② ersichtlich an die Maschine bringen.
 - 2) Exakt in das Zentrierstück einlegen und die Muttern anziehen.
- MERKE** - Diese Hinweise sind genau zu befolgen; andernfalls wird die Zentrierung beeinträchtigt und das Gerät funktioniert nicht.

INSTRUCCIONES DEL MONTAJE DE LAS HERRAMIENTAS

- 1) Avesinar las herramientas de la máquina ②
 - 2) Inserir las bien en la parte central y apretar las con 2 tuercas.
- NOTA:** No observando estas reglas se estropea la parte central y consecuentemente se desconecta.

INSTRUÇÕES PARA A MONTAGEM DAS FERRAMENTAS

- 1) Encostar a ferramenta à máquina ②
 - 2) Introduzi-la bem na centragem e apertar com as duas porcas.
- N.B.** Se não observar esta regra a centragem fica comprometida e, consecuentemente, a ferramenta desengata-se.

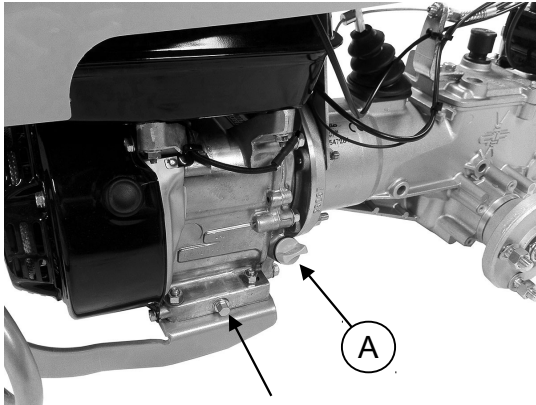


Fig. 5

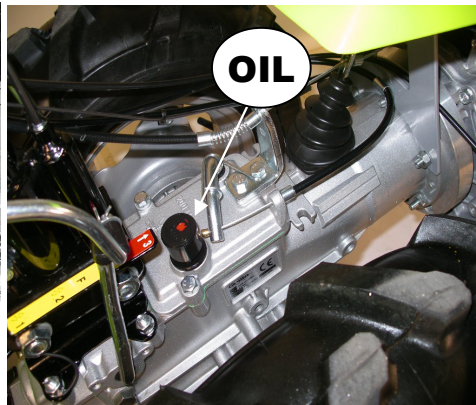


Fig. 6



Fig. 7



Fig. 7A

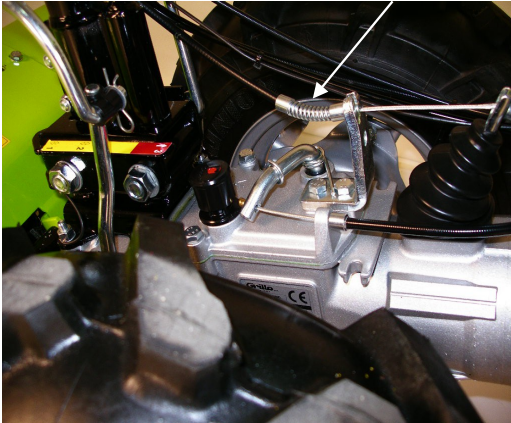


Fig. 8

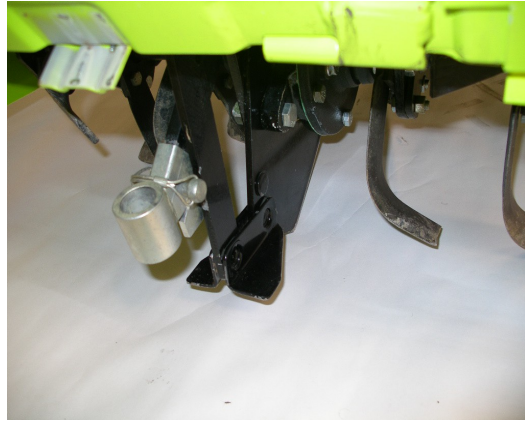


Fig. 9



Fig. 10

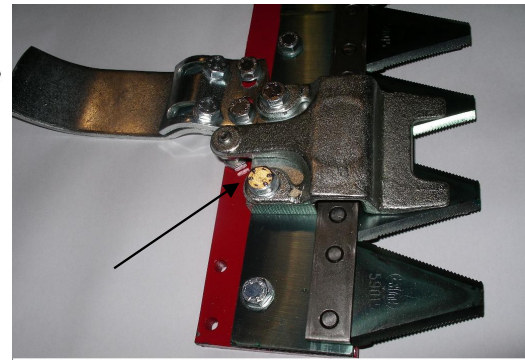


Fig. 12

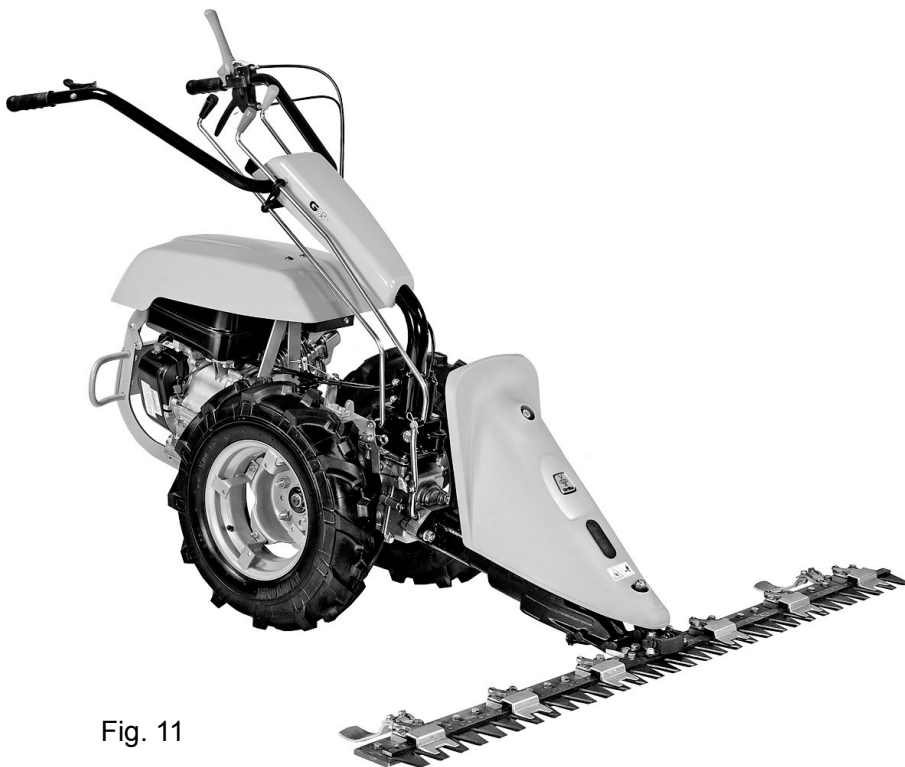


Fig. 11

**NORMAL CUTTER BAR - BARRA FALCIANTE NORMALE -
BARRE DE COUPE NORMALE - MÄHWERK MIT UNIVERSALBALKEN -
BARRA SEGADORA NORMAL - BARRA SEGADEIRA NORMAL**

ΠΤΙΚΗ ΡΑΒΔΟΣ

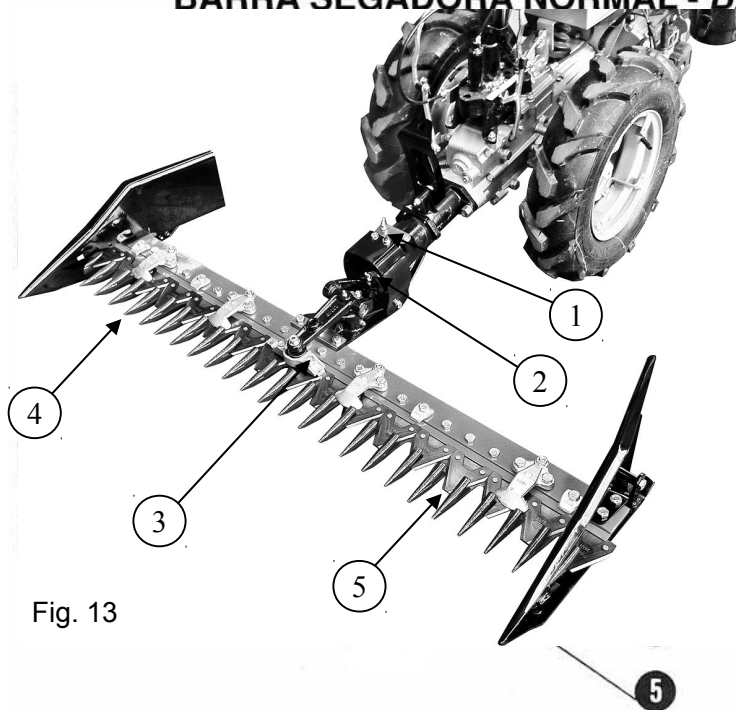


Fig. 13

**AFTER WORKING THE CUTTER BAR MUST BE WASHED AND GREASED!!
A LAVORO FINITO LA BARRA VA LAVATA E LUBRIFICATA!!
LE TRAVAIL TERMINÉ LAVER ET GRAISSER LA BARRE DE COUPE!!
NACH DER ARBEIT REINIGEN UND FETTEN!!**

**A TRABAJO ACABADO, LA BARRA VA LAVADA Y LUBRICADA!!
NO FINAL DO TRABALHO A BARRA DEVE SER LAVADA E LUBRIFICADA!!
στο τέλος της εργασίας πρέπει να πλένετε και να λιπαίνετε τη ράβδο**

If you want your cutter bar to last long remember the following lubrication nipples:

- 1) Lubricate every 50 hours with grease;
- 2) Lubricate every 8 hours with grease;
- 3) The blade coupling must be replaced when it gains too much clearance (always have some spare couplings because this can save your machine);
- 4) Fingers and ledger plates must be often checked and kept well lubricated;
- 5) The blade must be lubricated often. You can use old oil taken from engine oil changes.

Se vuoi che ti duri a lungo ti ricordiamo i seguenti punti di lubrificazione:

- 1) Lubrificare ogni 50 ore con grasso;
- 2) Lubrificare ogni 8 ore con grasso;
- 3) Questo attacco lama va sostituito quando prende gioco (averne sempre di scorta, perchè è la salvezza della macchina);
- 4) I denti ed i premi-lama vanno controllati spesso e tenuti ben lubrificati;
- 5) La lama va lubrificata spesso con olio vecchio, recuperato dai cambi del motore.

Points de lubrification:

- 1) Lubrifier toutes les 50 heures avec de la graisse;
- 2) Lubrifier toutes les 8 heures avec de la graisse;
- 3) Cette attache-lame sera remplacée quand elle prend du jeu;
- 4) Les dents et la première lame seront contrôlées souvent et tenues bien lubrifiées;
- 5) La lame sera lubrifiée souvent avec de la vieille huile récupérée lors de la vidange du moteur.

Vergessen Sie nicht, die folgenden Stellen regelmäßig zu schmieren:

- 1) Alle 50 Stunden nachfetten;
- 2) Alle 8 Stunden nachfetten;
- 3) Diese Messerkupplung muß ausgewechselt werden, sobald sie locker wird (Halten Sie immer Ersatzstücke bereit!);
- 4) Die Zähne und die Messerandrücker häufig kontrollieren und nachschmieren;
- 5) Das Messer oft mit altem Motoröl schmieren.

Si quieres que te dure mucho, te recordamos los siguientes puntos de lubricación:

- 1) Lubricar cada 50 horas con graso;
- 2) Lubricar cada 8 horas con graso;
- 3) Esta conexión del peine va sustituida cuando toma holgura (tener siempre en provisión, porque es la salvación de la máquina);
- 4) Los dientes y el aparato que empuja la palanca van controlados frecuentemente y tenidos bien lubricados;
- 5) El peine va lubricado frecuentemente con aceite viejo recuperado de los cambios del motor.

Se quiser que ela lhe dure muito tempo, lembramos-lhe os seguintes pontos de lubrificação:

- 1) Lubrifique com massa ao fim de cada 50 horas de trabalho;
- 2) Lubrifique com massa ao fim de cada 8 horas de trabalho;
- 3) Esta fixação da lâmina deve ser substituída quando ganha jogo (Tenha sempre algumas em armazém pois são a salvação da máquina);
- 4) É necessário controlar com muita assiduidade os dentes e os retentores das lâminas e mantê-los sempre bem lubrificadas;
- 5) A lâmina deve ser lubrificada muitas vezes com o óleo velho que é recuperado das substituições feitas no motor.



Fig. 14



Fig. 15



Fig. 16

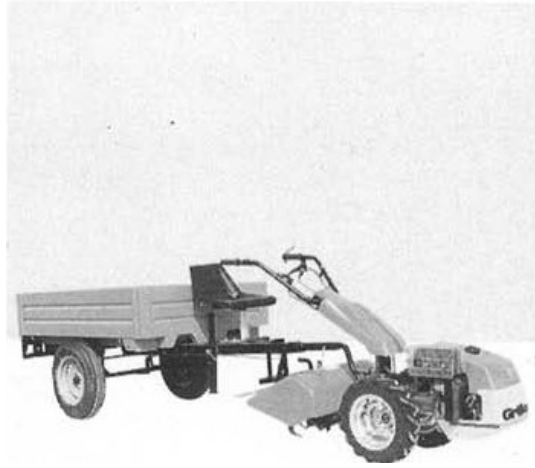
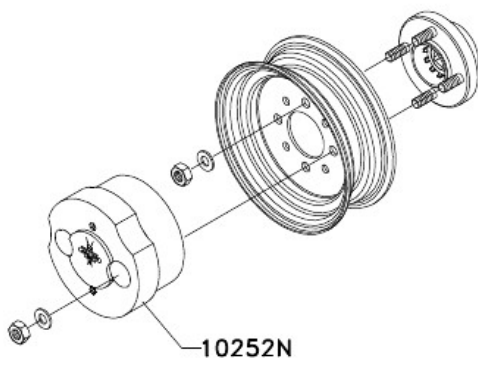
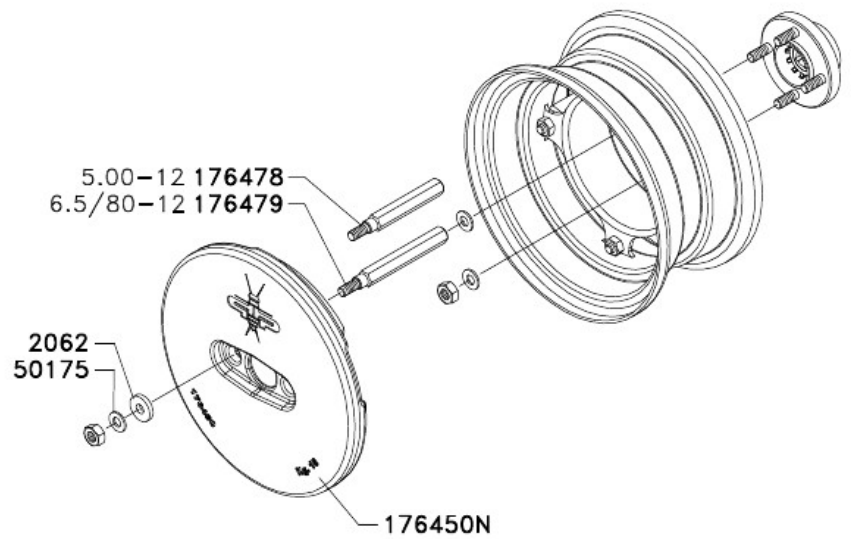


Fig. 17



4.00-8 4.00-10 5.00-10



5.00-12 6.5/80-12

Fig. 18



Fig. 19



Fig. 20

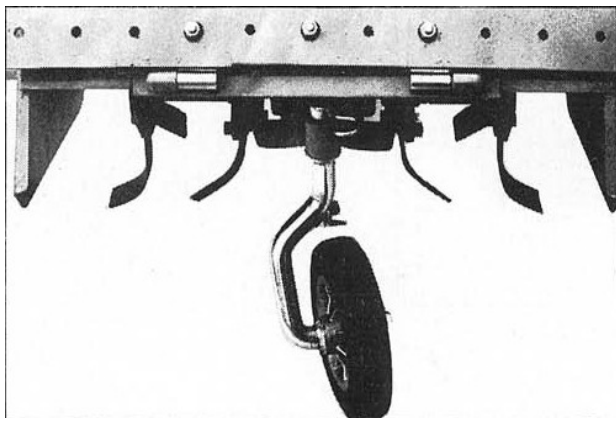


Fig. 21



Fig. 22



Fig. 23

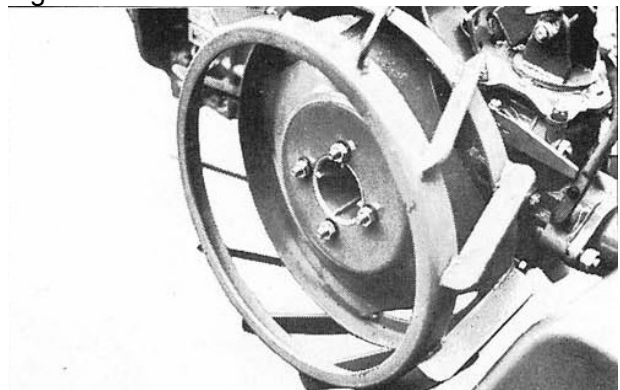


Fig. 24

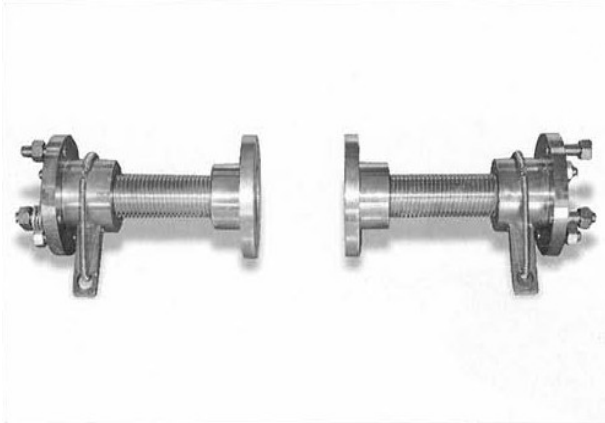


Fig. 25



Fig. 26





47521 CESENA (ITALY) - Via Cervese 1701
Tel. 0547/633111 (centralino) - Fax 0547/384222 - 0547/632011
Internet: www.grillospa.it - E-mail: grillo@grillospa.it